

Firma Usługowa MS *Materek Szymon*

26-400 Przysucha, ul. Staszica 32; smaterek@op.pl
REGON: 672766285; NIP: 799-145-89-26; mobile: 509-024-080

- projektowanie dróg i ulic
- nadzór autorski
- nadzór inwestorski
- sprawdzanie projektów
- kierowanie budową
- pośrednictwo handlowe

UMOWA	TOM PROJEKTU	EGZEMPLARZ NR
Umowa nr 22.2016	I	1
ZADANIE: PRZEBUDOWA DROGI GMINNEJ W MIEJSCOWOŚCI JELNIA		
OBIEKT: DROGA GMINNA ID: 100702_5 Drzewica, 0007 Jelnia, dz. nr ewid. 993 Kategoria obiektu budowlanego XXV		
INWESTOR: GMINA I MIASTO DRZEWICA 26- 340 DRZEWICA UL. STASZICA 22		
STADIUM: SPECYFIKACJE TECHNICZNE		
BRANŻA: DROGOWA		
WYKONAWCA: FIRMA USŁUGOWA MS 26-400 PRZYSUCHA UL. STASZICA 32		

ZESPÓŁ PROJEKTOWY:			
Stanowisko	Imię i Nazwisko	Numer uprawnień	Pieczętka / Podpis
PROJEKTANT	mgr inż. Szymon Materek	MAZ/0021/PWOD/07	
OPRACOWAŁ	mgr Łukasz Grzegorzczak	-	
WŁAŚCICIEL FIRMY	mgr inż. Szymon Materek	MAZ/0021/PWOD/07	

Przysucha 06.2016 r.

GMINA I MIASTO DRZEWICA
26-340 DRZEWICA UL. STASZICA 22

Specyfikacje Techniczne

Spis ST

1. D-01.01.01 Odtworzenie trasy i punktów wysokościowych
2. D-01.02.04 Rozbiórka elementów dróg
3. D-03.01.03a Przepust pod koroną drogi z rur HDPE
4. D-04.01.01 Koryto wraz z profilowaniem i zagęszczeniem podłoża
5. D-04.03.01 Oczyszczenie i skropienie warstw konstrukcyjnych
6. D-04.04.02 Podbudowy z kruszywa łamanego stabilizowanego mechanicznie
7. D-05.03.05 Nawierzchnia z betonu asfaltowego
8. D-06.03.01 Ścinanie i uzupełnianie poboczy
9. D-M-00.00.00 Wymagania ogólne.

Przebudowa drogi gminnej w miejscowości Jelnia

Drzewica 2016r.

D-01.01.01 ODTWORZENIE TRASY I PUNKTÓW WYSOKOŚCIOWYCH

1. WSTĘP

1.1.Przedmiot ST

Przedmiotem niniejszej specyfikacji technicznej (ST) są wymagania dotyczące wykonania i odbioru robót związanych z odtworzeniem trasy drogowej i jej punktów wysokościowych.

1.2. Zakres stosowania ST

Specyfikacja techniczna (ST) stanowi obowiązujący dokument przetargowy na wykonanie robót „Przebudowa drogi gminnej w miejscowości Jelnia”.

1.3. Zakres robót objętych ST

Ustalenia zawarte w niniejszej specyfikacji dotyczą zasad prowadzenia robót związanych z wszystkimi czynnościami umożliwiającymi i mającymi na celu odtworzenie w terenie przebiegu trasy drogowej oraz położenia obiektów inżynierskich.

1.3.1. Odtworzenie trasy i punktów wysokościowych

W zakres robót pomiarowych, związanych z odtworzeniem trasy i punktów wysokościowych wchodzi:

- a) sprawdzenie wyznaczenia sytuacyjnego i wysokościowego punktów głównych osi trasy i punktów wysokościowych,
- b) uzupełnienie osi trasy dodatkowymi punktami (wyznaczenie osi),
- c) wyznaczenie dodatkowych punktów wysokościowych (reperów roboczych),
- d) wyznaczenie przekrojów poprzecznych,
- e) za stabilizowanie punktów w sposób trwały, ochrona ich przed zniszczeniem oraz oznakowanie w sposób ułatwiający odszukanie i ewentualne odtworzenie.

1.3.2. Wyznaczenie obiektów mostowych

Wyznaczenie obiektów mostowych obejmuje sprawdzenie wyznaczenia osi obiektu i punktów wysokościowych, za stabilizowanie ich w sposób trwały, ochronę ich przed zniszczeniem, oznakowanie w sposób ułatwiający odszukanie i ewentualne odtworzenie oraz wyznaczenie usytuowania obiektu (kontur, podpory, punkty).

1.4. Określenia podstawowe

1.4.1. Punkty główne trasy - punkty załamania osi trasy, punkty kierunkowe oraz początkowy i końcowy punkt trasy.

1.4.2. Pozostałe określenia podstawowe są zgodne z obowiązującymi, odpowiednimi polskimi normami i z definicjami podanymi w OST D-M-00.00.00 „Wymagania ogólne” pkt. 1.4.

1.5. Ogólne wymagania dotyczące robót

Ogólne wymagania dotyczące robót podano w OST D-M-00.00.00 „Wymagania ogólne” pkt. 1.5.

2. MATERIAŁY

2.1. Ogólne wymagania dotyczące materiałów

Ogólne wymagania dotyczące materiałów, ich pozyskiwania i składowania podano w OST D-M-00.00.00 „Wymagania ogólne” pkt. 2.

2.2. Rodzaje materiałów

Do utrwalenia punktów głównych trasy należy stosować pale drewniane z gwoździem lub prętem stalowym, słupki betonowe albo rury metalowe o długości około 0,50 metra.

Pale drewniane umieszczone poza granicą robót ziemnych, w sąsiedztwie punktów załamania trasy, powinny mieć średnicę od 0,15 do 0,20 m i długość od 1,5 do 1,7 m.

Do stabilizacji pozostałych punktów należy stosować paliki drewniane średnicy od 0,05 do 0,08 m i długości około 0,30 m, a dla punktów utrwalanych w istniejącej nawierzchni bolce stalowe średnicy 5 mm i długości od 0,04 do 0,05 m.

„Świadki” powinny mieć długość około 0,50 m i przekrój prostokątny.

3. SPRZĘT

3.1. Ogólne wymagania dotyczące sprzętu

Ogólne wymagania dotyczące sprzętu podano w OST D-M-00.00.00 „Wymagania ogólne” pkt. 3.

3.2. Sprzęt pomiarowy

Do odtworzenia sytuacyjnego trasy i punktów wysokościowych należy stosować następujący sprzęt:

- teodolity lub tachimetry,
- niwelatory,
- dalmierze,
- tyczki,
- łąty,

- taśmy stalowe, szpilki.

Sprzęt stosowany do odtworzenia trasy drogowej i jej punktów wysokościowych powinien gwarantować uzyskanie wymaganej dokładności pomiaru.

4. TRANSPORT

4.1. Ogólne wymagania dotyczące transportu

Ogólne wymagania dotyczące transportu podano w OST D-M-00.00.00 „Wymagania ogólne” pkt. 4.

4.2. Transport sprzętu i materiałów

Sprzęt i materiały do odtworzenia trasy można przewozić dowolnymi środkami transportu.

5. WYKONANIE ROBÓT

5.1. Ogólne zasady wykonania robót

Ogólne zasady wykonania robót podano w OST D-M-00.00.00 „Wymagania ogólne” pkt. 5.

5.2. Zasady wykonywania prac pomiarowych

Prace pomiarowe powinny być wykonane zgodnie z obowiązującymi Instrukcjami GUG i K (od 1 do 7).

Przed przystąpieniem do robót Wykonawca powinien przejąć od Zamawiającego dane zawierające lokalizację i współrzędne punktów głównych trasy oraz reperów.

W oparciu o materiały dostarczone przez Zamawiającego, Wykonawca powinien przeprowadzić obliczenia i pomiary geodezyjne niezbędne do szczegółowego wytyczenia robót.

Prace pomiarowe powinny być wykonane przez osoby posiadające odpowiednie kwalifikacje i uprawnienia.

Wykonawca powinien natychmiast poinformować Inżyniera o wszelkich błędach wykrytych w wytyczeniu punktów głównych trasy i (lub) reperów roboczych. Błędy te powinny być usunięte na koszt Zamawiającego.

Wykonawca powinien sprawdzić czy rzędne terenu określone w dokumentacji projektowej są zgodne z rzeczywistymi rzędnymi terenu. Jeżeli Wykonawca stwierdzi, że rzeczywiste rzędne terenu istotnie różnią się od rzędnych określonych w dokumentacji projektowej, to powinien powiadomić o tym Inżyniera. Ukształtowanie terenu w takim rejonie nie powinno być zmieniane przed podjęciem odpowiedniej decyzji przez Inżyniera. Wszystkie roboty dodatkowe, wynikające z różnic rzędnych terenu podanych w dokumentacji projektowej i rzędnych rzeczywistych, akceptowane przez Inżyniera, zostaną wykonane na koszt Zamawiającego. Zaniechanie powiadomienia Inżyniera oznacza, że roboty dodatkowe w takim przypadku obciążą Wykonawcę.

Wszystkie roboty, które bazują na pomiarach Wykonawcy, nie mogą być rozpoczęte przed zaakceptowaniem wyników pomiarów przez Inżyniera.

Punkty wierzchołkowe, punkty główne trasy i punkty pośrednie osi trasy muszą być zaopatrzone w oznaczenia określające w sposób wyraźny i jednoznaczny charakterystykę i położenie tych punktów. Forma i wzór tych oznaczeń powinny być zaakceptowane przez Inżyniera.

Wykonawca jest odpowiedzialny za ochronę wszystkich punktów pomiarowych i ich oznaczeń w czasie trwania robót. Jeżeli znaki pomiarowe przekazane przez Zamawiającego zostaną zniszczone przez Wykonawcę świadomie lub wskutek zaniedbania, a ich odtworzenie jest konieczne do dalszego prowadzenia robót, to zostaną one odtworzone na koszt Wykonawcy.

Wszystkie pozostałe prace pomiarowe konieczne dla prawidłowej realizacji robót należą do obowiązków Wykonawcy.

5.3. Sprawdzenie wyznaczenia punktów głównych osi trasy i punktów wysokościowych

Punkty wierzchołkowe trasy i inne punkty główne powinny być za stabilizowane w sposób trwały, przy użyciu pali drewnianych lub słupków betonowych, a także dowiązane do punktów pomocniczych, położonych poza granicą robót ziemnych. Maksymalna odległość pomiędzy punktami głównymi na odcinkach prostych nie może przekraczać 500 m.

Zamawiający powinien założyć robocze punkty wysokościowe (repery robocze) wzdłuż osi trasy drogowej, a także przy każdym obiekcie inżynierskim.

Maksymalna odległość między reperami roboczymi wzdłuż trasy drogowej w terenie płaskim powinna wynosić 500 metrów, natomiast w terenie falistym i górskim powinna być odpowiednio zmniejszona, zależnie od jego konfiguracji.

Repery robocze należy założyć poza granicami robót związanych z wykonaniem trasy drogowej i obiektów towarzyszących. Jako repery robocze można wykorzystać punkty stałe na stabilnych, istniejących budowlach wzdłuż trasy drogowej. O ile brak takich punktów, repery robocze należy założyć w postaci słupków betonowych lub grubych kształtowników stalowych, osadzonych w gruncie w sposób wykluczający osiadanie, zaakceptowany przez Inżyniera.

Rzędne reperów roboczych należy określać z taką dokładnością, aby średni błąd niwelacji po wyrównaniu był mniejszy od 4 mm/km, stosując niwelację podwójną w nawiązaniu do reperów państwowych.

Repery robocze powinny być wyposażone w dodatkowe oznaczenia, zawierające wyraźne i jednoznaczne określenie nazwy repera i jego rzędnej.

5.4. Odtworzenie osi trasy

Tyczenie osi trasy należy wykonać w oparciu o dokumentację projektową oraz inne dane geodezyjne przekazane przez Zamawiającego, przy wykorzystaniu sieci poligonizacji państwowej albo innej osnowy geodezyjnej, określonej w dokumentacji projektowej.

Oś trasy powinna być wyznaczona w punktach głównych i w punktach pośrednich w odległości zależnej od charakterystyki terenu i ukształtowania trasy, lecz nie rzadziej niż co 50 metrów.

Dopuszczalne odchylenie sytuacyjne wytyczonej osi trasy w stosunku do dokumentacji projektowej nie może być większe niż 3 cm dla autostrad i dróg ekspresowych lub 5 cm dla pozostałych dróg. Rzędne niwelety punktów osi trasy należy wyznaczyć z dokładnością do 1 cm w stosunku do rzędnych niwelety określonych w dokumentacji projektowej.

Do utrwalenia osi trasy w terenie należy użyć materiałów wymienionych w pkt. 2.2.

Usunięcie pali z osi trasy jest dopuszczalne tylko wówczas, gdy Wykonawca robót zastąpi je odpowiednimi palami po obu stronach osi, umieszczonych poza granicą robót.

5.5. Wyznaczenie przekrojów poprzecznych

Wyznaczenie przekrojów poprzecznych obejmuje wyznaczenie krawędzi nasypów i wykopów na powierzchni terenu (określenie granicy robót), zgodnie z dokumentacją projektową oraz w miejscach wymagających uzupełnienia dla poprawnego przeprowadzenia robót i w miejscach zaakceptowanych przez Inżyniera.

Do wyznaczania krawędzi nasypów i wykopów należy stosować dobrze widoczne paliki lub wiechy. Wiechy należy stosować w przypadku nasypów o wysokości przekraczającej 1 metr oraz wykopów głębszych niż 1 metr. Odległość między palikami lub wiechami należy dostosować do ukształtowania terenu oraz geometrii trasy drogowej. Odległość ta co najmniej powinna odpowiadać odstępowi kolejnych przekrojów poprzecznych.

Profilowanie przekrojów poprzecznych musi umożliwiać wykonanie nasypów i wykopów o kształcie zgodnym z dokumentacją projektową.

5.6. Wyznaczenie położenia obiektów mostowych

Dla każdego z obiektów mostowych należy wyznaczyć jego położenie w terenie poprzez:

- a) wytyczenie osi obiektu,
- b) wytyczenie punktów określających usytuowanie (kontur) obiektu, w szczególności przyczółków i filarów mostów i wiaduktów.

W przypadku mostów i wiaduktów dokumentacja projektowa powinna zawierać opis odpowiedniej osnowy realizacyjnej do wytyczenia tych obiektów.

Położenie obiektu w planie należy określić z dokładnością określoną w punkcie 5.4.

6. KONTROLA JAKOŚCI ROBÓT

6.1. Ogólne zasady kontroli jakości robót

Ogólne zasady kontroli jakości robót podano w OST D-M-00.00.00 „Wymagania ogólne” pkt. 6.

6.2. Kontrola jakości prac pomiarowych

Kontrolę jakości prac pomiarowych związanych z odtworzeniem trasy i punktów wysokościowych należy prowadzić według ogólnych zasad określonych w instrukcjach i wytycznych GUG i K (1,2,3,4,5,6,7) zgodnie z wymaganiami podanymi w pkt. 5.4.

7. OBMIAR ROBÓT

7.1. Ogólne zasady obmiaru robót

Ogólne zasady obmiaru robót podano w OST D-M-00.00.00 „Wymagania ogólne” pkt 7.

7.2. Jednostka obmiarowa

Jednostką obmiarową jest km (kilometr) odtworzonej trasy w terenie.

Obmiar robót związanych z wyznaczeniem obiektów jest częścią obmiaru robót mostowych.

8. ODBIÓR ROBÓT

8.1. Ogólne zasady odbioru robót

Ogólne zasady odbioru robót podano w OST D-M-00.00.00 „Wymagania ogólne” pkt. 8.

8.2. Sposób odbioru robót

Odbiór robót związanych z odtworzeniem trasy w terenie następuje na podstawie szkiców i dzienników pomiarów geodezyjnych lub protokołu z kontroli geodezyjnej, które Wykonawca przedkłada Inżynierowi.

9. PODSTAWA PŁATNOŚCI

9.1. Ogólne ustalenia dotyczące podstawy płatności

Ogólne ustalenia dotyczące podstawy płatności podano w OST D-M-00.00.00 „Wymagania ogólne” pkt. 9.

9.2. Cena jednostki obmiarowej

Cena 1 km wykonania robót obejmuje:

- sprawdzenie wyznaczenia punktów głównych osi trasy i punktów wysokościowych,
- uzupełnienie osi trasy dodatkowymi punktami,
- wyznaczenie dodatkowych punktów wysokościowych,
- wyznaczenie przekrojów poprzecznych z ewentualnym wytyczeniem dodatkowych przekrojów,
- za stabilizowanie punktów w sposób trwały, ochrona ich przed zniszczeniem i oznakowanie ułatwiające odszukanie i

ewentualne odtworzenie.

Płatność robót związanych z wyznaczeniem obiektów mostowych jest ujęta w koszcie robót mostowych.

10. PRZEPISY ZWIĄZANE

1. Rozporządzenie Ministra Spraw Wewnętrznych i Administracji z 9 listopada 2011r. w sprawie standardów technicznych wykonywania geodezyjnych pomiarów sytuacyjnych i wysokościowych oraz opracowywania i przekazywania wyników tych pomiarów do państwowego zasobu geodezyjnego i kartograficznego Dz.U.2011 nr 263 poz. 1572.

Pomocniczo:

1. Instrukcja techniczna 0-1. Ogólne zasady wykonywania prac geodezyjnych.
2. Instrukcja techniczna G-3. Geodezyjna obsługa inwestycji, Główny Urząd Geodezji i Kartografii, Warszawa 1979.
3. Instrukcja techniczna G-1. Geodezyjna osnowa pozioma, GUG i K 1978.
4. Instrukcja techniczna G-2. Wysokościowa osnowa geodezyjna, GUG i K 1983.
5. Instrukcja techniczna G-4. Pomiary sytuacyjne i wysokościowe, GUG i K 1979.
6. Wytyczne techniczne G-3.2. Pomiary realizacyjne, GUG i K 1983.
7. Wytyczne techniczne G-3.1. Osnowy realizacyjne, GUG i K 1983.

D-01.02.04 ROZBIÓRKA ELEMENTÓW DRÓG

1. WSTĘP

1.1. Przedmiot ST

Przedmiotem niniejszej specyfikacji technicznej (ST) są wymagania dotyczące wykonania i odbioru robót związanych z rozbiórką elementów dróg.

1.2. Zakres stosowania ST

Specyfikacja techniczna (ST) jest dokumentem przetargowym i kontraktowym przy zlecaniu i realizacji robót dla zadania: „Przebudowa drogi gminnej w miejscowości Jelnia”.

1.3. Zakres robót objętych ST

Ustalenia zawarte w niniejszej specyfikacji dotyczą zasad prowadzenia robót związanych z rozbiórką:

- warstw nawierzchni,
- krawężników, obrzeży i oporników,
- ścieków,
- chodników,
- barier i poręczy,
- znaków drogowych,
- rozbiórka podbudowy z betonu i kruszywa łamanego itp.

1.4. Określenia podstawowe

Stosowane określenia podstawowe są zgodne z obowiązującymi, odpowiednimi polskimi normami oraz z definicjami podanymi w OST D-M-00.00.00 „Wymagania ogólne” pkt. 1.4.

1.5. Ogólne wymagania dotyczące robót

Ogólne wymagania dotyczące robót podano w OST D-M-00.00.00 „Wymagania ogólne” pkt. 1.5.

2. MATERIAŁY

2.1. Ogólne wymagania dotyczące materiałów

Ogólne wymagania dotyczące materiałów, ich pozyskiwania i składowania, podano w OST D-M-00.00.00 „Wymagania ogólne” pkt. 2.

2.2. Rusztowania

Nie przewiduje się zastosowania rusztowań do wykonania robót rozbiórkowych objętych przebudową.

3. SPRZĘT

3.1. Ogólne wymagania dotyczące sprzętu

Ogólne wymagania dotyczące sprzętu podano w OST D-M-00.00.00 „Wymagania ogólne” pkt. 3.

3.2. Sprzęt do rozbiórki

Do wykonania robót związanych z rozbiórką elementów dróg, ogrodzeń i przepustów może być wykorzystany sprzęt podany poniżej, lub inny zaakceptowany przez Inżyniera:

- spycharki,
- ładowarki,
- żurawie samochodowe,
- samochody ciężarowe,
- zrywarki,
- młoty pneumatyczne,
- piły mechaniczne,
- frezarki nawierzchni,
- koparki.

4. TRANSPORT

4.1. Ogólne wymagania dotyczące transportu

Ogólne wymagania dotyczące transportu podano w OST D-M-00.00.00 „Wymagania ogólne” pkt. 4.

4.2. Transport materiałów z rozbiórki

Materiał z rozbiórki można przewozić dowolnym środkiem transportu.

5. WYKONANIE ROBÓT

5.1. Ogólne zasady wykonania robót

Ogólne zasady wykonania robót podano w OST D-M-00.00.00 „Wymagania ogólne” pkt. 5.

5.2. Wykonanie robót rozbiórkowych

Roboty rozbiórkowe elementów dróg obejmują usunięcie z terenu budowy wszystkich elementów wymienionych w pkt. 1.3, zgodnie z dokumentacją projektową po uzgodnieniu z Inżynierem.

Roboty rozbiórkowe można wykonywać mechanicznie lub ręcznie w sposób określony przez Inżyniera.

W przypadku usuwania warstw nawierzchni z zastosowaniem frezarek drogowych, należy spełnić warunki określone w OST D-05.03.11 „Recykling”.

Wszystkie elementy możliwe do powtórnego wykorzystania powinny być usuwane bez powodowania zbędnych uszkodzeń. O ile uzyskane elementy nie stają się własnością Wykonawcy, powinien on przewieźć je na miejsce określone przez Inżyniera.

Elementy i materiały, które stają się własnością Wykonawcy, powinny być usunięte z terenu budowy.

Doły (wykopy) powstałe po rozbiórce elementów dróg, ogrodzeń i przepustów znajdujące się w miejscach, gdzie zgodnie z dokumentacją projektową będą wykonane wykopy drogowy, powinny być tymczasowo zabezpieczone. W szczególności należy zapobiec gromadzeniu się w nich wody opadowej.

Doły w miejscach, gdzie nie przewiduje się wykonania wykopów drogowych należy wypełnić, warstwami, odpowiednim gruntem do poziomu otaczającego terenu i zagęścić zgodnie z wymaganiami określonymi w OST D-02.00.00 „Roboty ziemne”.

6. KONTROLA JAKOŚCI ROBÓT

6.1. Ogólne zasady kontroli jakości robót

Ogólne zasady kontroli jakości robót podano w OST D-M-00.00.00 „Wymagania ogólne” pkt. 6.

6.2. Kontrola jakości robót rozbiórkowych

Kontrola jakości robót polega na wizualnej ocenie kompletności wykonanych robót rozbiórkowych oraz sprawdzeniu stopnia uszkodzenia elementów przewidzianych do powtórnego wykorzystania.

Zagęszczenie gruntu wypełniającego ewentualne doły po usuniętych elementach nawierzchni powinno spełniać odpowiednie wymagania określone w OST D-02.00.00 „Roboty ziemne”.

7. OBMIAR ROBÓT

7.1. Ogólne zasady obmiaru robót

Ogólne zasady obmiaru robót podano w OST D-M-00.00.00 „Wymagania ogólne” pkt. 7.

7.2. Jednostka obmiarowa

Jednostką obmiarową robót związanych z rozbiórką elementów dróg jest:

- dla nawierzchni i chodnika - m² (metr kwadratowy),
- dla krawężnika, opornika, obrzeża, ścieków prefabrykowanych, barier i poręczy - m (metr),
- dla znaków drogowych - szt. (sztuka).

8. ODBIÓR ROBÓT

Ogólne zasady odbioru robót podano w OST D-M-00.00.00 „Wymagania ogólne” pkt. 8.

9. PODSTAWA PŁATNOŚCI

9.1. Ogólne ustalenia dotyczące podstawy płatności

Ogólne ustalenia dotyczące podstawy płatności podano w OST D-M-00.00.00 „Wymagania ogólne” pkt. 9.

9.2. Cena jednostki obmiarowej

Cena wykonania robót obejmuje:

a) dla rozbiórki warstw nawierzchni:

- wyznaczenie powierzchni przeznaczonej do rozbiórki,
- rozkucie i zerwanie nawierzchni,
- ew. przesortowanie materiału uzyskanego z rozbiórki, w celu ponownego jej użycia, z ułożeniem na poboczu,
- załadunek i wywiezienie materiałów z rozbiórki,
- wyrównanie podłoża i uporządkowanie terenu rozbiórki;

b) dla rozbiórki krawężników, obrzeży i oporników:

- odkopanie krawężników, obrzeży i oporników wraz z wyjęciem i oczyszczeniem,
- zerwanie podsypki cementowo-piaskowej i ew. ław,
- załadunek i wywiezienie materiału z rozbiórki,
- wyrównanie podłoża i uporządkowanie terenu rozbiórki;

c) dla rozbiórki ścieku:

- odsłonięcie ścieku,
- ręczne wyjęcie elementów ściekowych wraz z oczyszczeniem,
- ew. przesortowanie materiału uzyskanego z rozbiórki, w celu ponownego jego użycia, z ułożeniem na poboczu,
- zerwanie podsypki cementowo-piaskowej,
- uzupełnienie i wyrównanie podłoża,
- załadunek i wywóz materiałów z rozbiórki,
- uporządkowanie terenu rozbiórki;
- d) dla rozbiórki chodników:
 - ręczne wyjęcie płyt chodnikowych, lub rozkucie i zerwanie innych materiałów chodnikowych,
 - ew. przesortowanie materiału uzyskanego z rozbiórki w celu ponownego jego użycia, z ułożeniem na poboczu,
 - zerwanie podsypki cementowo-piaskowej,
 - załadunek i wywiezienie materiałów z rozbiórki,
 - wyrównanie podłoża i uporządkowanie terenu rozbiórki;
- e) dla rozbiórki barier i poręczy:
 - demontaż elementów bariery lub poręczy,
 - odkopanie i wydobywanie słupków wraz z fundamentem,
 - zasypanie dołów po słupkach wraz z zagęszczeniem do uzyskania $I_s \geq 1,00$ wg BN-77/8931-12 [9],
 - załadunek i wywiezienie materiałów z rozbiórki,
 - uporządkowanie terenu rozbiórki;
- f) dla rozbiórki znaków drogowych:
 - demontaż tablic znaków drogowych ze słupków,
 - odkopanie i wydobywanie słupków,
 - zasypanie dołów po słupkach wraz z zagęszczeniem do uzyskania $I_s \geq 1,00$ wg BN-77/8931-12 [9],
 - załadunek i wywiezienie materiałów z rozbiórki,
 - uporządkowanie terenu rozbiórki;

10. PRZEPISY ZWIĄZANE

Normy

- | | | |
|----|------------|---|
| 1. | PN-D-95017 | Surowiec drzewny. Drewno tartaczne iglaste. |
| 2. | PN-D-96000 | Tarcica iglasta ogólnego przeznaczenia |

D – 03.01.03a PRZEPUST POD KORONĄ DROGI Z RUR POLIETYLENOWYCH HDPE SPIRALNIE KARBOWANYCH

1. WSTĘP

1.1. Przedmiot ST

Przedmiotem niniejszej specyfikacji technicznej (ST) są wymagania dotyczące wykonania i odbioru robót budowlanych przepustu z rur polietylenowych spiralnie karbowanych pod koroną drogi.

1.2. Zakres stosowania ST

Specyfikacja techniczna (ST) stanowi obowiązujący dokument przetargowy na wykonanie robót: „Przebudowa drogi gminnej w miejscowości Jelnia”.

1.3. Zakres robót objętych ST

Ustalenia zawarte w niniejszej specyfikacji dotyczą zasad prowadzenia robót związanych z wykonaniem i odbiorem przepustu rurowego z polietylenu wysokiej gęstości (HDPE), z rur spiralnie karbowanych, budowanego pod koroną drogi.

1.4. Określenia podstawowe

1.4.1. Przepust – obiekt wybudowany w formie zamkniętej obudowy konstrukcyjnej, służący do przepływu małych cieków wodnych pod nasypem korpusu drogowego lub służący do ruchu kołowego i pieszego.

1.4.2. Przepust rurowy – przepust, którego konstrukcja nośna wykonana jest z rur.

1.4.3. Polietylen HDPE – wysokoudarowa odmiana polietylenu wysokiej gęstości, charakteryzująca się dobrą odpornością na działanie roztworu soli i olejów mineralnych oraz ograniczoną odpornością na benzynę.

1.4.4. Przepust z rur polietylenowych spiralnie karbowanych – przepust rurowy z polietylenu HDPE, którego zewnętrzna powierzchnia rur jest ukształtowana w formie spiralnego karbu o wielkości i skoku zwoju dostosowanego do średnicy rury.

1.4.5. Złączka do rur – element służący do połączenia dwóch odcinków rur, przy montażu przepustu.

1.4.6. Element zaciskowy – opaska zaciskowa lub śruba zaciskająca złączkę, przy łączeniu dwóch odcinków rur.

1.4.7. Pozostałe określenia podstawowe są zgodne z obowiązującymi, odpowiednimi polskimi normami i z definicjami podanymi w OST D-M-00.00.00 „Wymagania ogólne” [1] pkt 1.4.

1.5. Ogólne wymagania dotyczące robót

Ogólne wymagania dotyczące robót podano w OST D-M-00.00.00 „Wymagania ogólne” [1] pkt 1.5.

2. MATERIAŁY

2.1. Ogólne wymagania dotyczące materiałów

Ogólne wymagania dotyczące materiałów, ich pozyskiwania i składowania, podano w OST D-M-00.00.00 „Wymagania ogólne” [1] pkt 2.

2.2. Materiały do wykonania robót

2.2.1. Zgodność materiałów z dokumentacją projektową i aprobatą techniczną

Materiały do wykonania robót powinny być zgodne z ustaleniami dokumentacji projektowej lub ST oraz z aprobatą techniczną IBDiM.

2.2.2. Rodzaje materiałów

Materiałami stosowanymi przy wykonywaniu przepustu są:

- rury polietylenowe HDPE spiralnie karbowane oraz elementy łączące rury, jak złączki, paski zaciskowe lub śruby, odpowiadające wymaganiom aprobaty technicznej,
- materiał, stanowiący fundament pod rury i do zasypki przepustu, zgodny z dokumentacją projektową, np. mieszanka kruszywa naturalnego (pospółka) odpowiadająca wymaganiom PN-EN 13242:2004 [7], o uziarnieniu 0÷20 mm lub 0÷31,5 mm,
- ew. ława betonowa pod przepust lub jego część, zgodna z dokumentacją projektową, np. z betonu C 20/25 (B25) wg PN-EN 206-1:2003 [8],
- materiał do wykonania umocnienia skarp na wlocie i wylocie, zgodny z dokumentacją projektową, np. z:

- a) brukowca, odpowiadającego wymaganiom OST D-06.01.01 [6],
- b) betonowej kostki brukowej, odpowiadającej wymaganiom OST D-05.03.23a [5],
- c) geosyntetyków (np. geowłóknin, geosiatek, geomat), odpowiadających wymaganiom aprobat technicznych i OST D-06.01.01 [6].

2.2.3. Składowanie materiałów

Rury polietylenowe oraz złączki i paski zaciskowe należy przechowywać tak, aby nie uległy mechanicznemu uszkodzeniu.

Podłoże, na którym składa się rury, musi być równe, umożliwiające spoczywanie rury na karbach na całej długości rury. Rury można składać warstwowo do wysokości max 3,2 m. Rury układane swobodnie zaleca się układać warstwami prostopadłymi względem siebie. Układanie można wykonywać z podpórkami drewnianymi lub metalowymi zapobiegającymi przemieszczaniu rur. Kształt podpórek musi być taki, aby nie występował zbyt duży nacisk na sąsiednie warstwy rur, mogący spowodować ich uszkodzenie. Okres składowania na wolnym powietrzu nie powinien przekraczać 2 lat.

Składowanie innych materiałów powinno odpowiadać wymaganiom norm i OST wymienionych w punkcie 2.2.2.

3. SPRZĘT

3.1. Ogólne wymagania dotyczące sprzętu

Ogólne wymagania dotyczące sprzętu podano w OST D-M-00.00.00 „Wymagania ogólne” [1] pkt 3.

3.2. Sprzęt stosowany do wykonania robót

Przy wykonywaniu robót Wykonawca w zależności od potrzeb, powinien wykazać się możliwością korzystania ze sprzętu dostosowanego do przyjętej metody robót, jak np.:

- koparką chwytakową na podwoziu gąsienicowym o pojemności łyżki 0,4 m³,
- ubijakiem spalinowym, płytą wibracyjną, walcem lub innym sprzętem zagęszczającym,
- sprzętem transportowym,
- sprzętem do rozładunku rur, jak lekkim sprzętem dźwigowym, wózkami widłowymi (rozładunek może też być wykonywany ręcznie).

Uwaga: W czasie rozładunku rur należy zwracać uwagę, żeby nie uszkodzić karbów, np. przez zbyt energiczne wyciąganie rur, co powoduje tarcie karbów o podłoże.

Sprzęt powinien odpowiadać wymaganiom określonym w dokumentacji projektowej, ST, instrukcjach producentów lub propozycji Wykonawcy i powinien być zaakceptowany przez Inżyniera.

4. TRANSPORT

4.1. Ogólne wymagania dotyczące transportu

Ogólne wymagania dotyczące transportu podano w OST D-M-00.00.00 „Wymagania ogólne” [1] pkt 4.

4.2. Transport materiałów

Materiały sypkie i drobne przedmioty można przewozić dowolnymi środkami transportu, w warunkach zabezpieczających je przed zanieczyszczeniem, zmieszaniem z innymi materiałami i nadmiernym zawilgoceniem.

Rury należy ułożyć równomiernie na całej powierzchni ładunkowej obok siebie i zabezpieczyć przed możliwością przesuwania się podczas transportu. Nie należy dopuścić, aby więcej niż 1 m rury wystawało poza obrys środka transportowego.

Geosyntetyki należy zabezpieczyć przed nadmiernym zawilgoceniem, ogrzaniem, naświetleniem, chemikaliami, tłuszczami i przedmiotami mogącymi je przebić lub rozciąć.

Mieszankę betonową można przewozić mieszalnikami samochodowymi, z czasem transportu nie dłuższym niż 90 min przy temperaturze otoczenia +15°C, 70 min przy +20°C i 30 min przy +30°C.

5. WYKONANIE ROBÓT

5.1. Ogólne zasady wykonania robót

Ogólne zasady wykonania robót podano w OST D-M-00.00.00 „Wymagania ogólne” [1] pkt 5.

5.2. Zasady wykonywania robót

Sposób wykonania robót powinien być zgodny z dokumentacją projektową i ST. W przypadku braku wystarczających danych można korzystać z ustaleń podanych w niniejszej specyfikacji oraz z informacji podanych w załącznikach.

Podstawowe czynności przy wykonywaniu robót obejmują:

1. roboty przygotowawcze,

2. wykonanie wykopów, np. pod ławę lub w korpusie istniejącej drogi,
3. wykonanie fundamentu (ławy) pod rury, np. z mieszanki kruszywa naturalnego (pospółki), ew. z betonu pod przepustem lub jego częścią,
4. ułożenie rury na ławie w jednym odcinku lub w odcinkach, wymagających połączenia kolejnych dwóch rur złączką,
5. wykonanie zasypki przepustu,
6. umocnienie skarp przy wlocie i wylocie przepustu,
7. roboty wykończeniowe.

5.3. Roboty przygotowawcze

Przed przystąpieniem do robót należy, na podstawie dokumentacji projektowej, ST lub wskazań Inżyniera:

- ustalić lokalizację robót,
 - ew. ustalić dane niezbędne do szczegółowego wytyczenia robót oraz ustalenia danych wysokościowych,
 - usunąć przeszkody, np. drzewa, krzaki, obiekty, elementy dróg, ogrodzeń itd.,
 - ew. odvodnić teren budowy w zakresie uzgodnionym z Inżynierem,
 - ew. dokonać przełożenia koryta ciek do czasu wybudowania przepustu, wg osobnej dokumentacji projektowej.
- Zaleca się korzystanie z ustaleń OST D-01.00.00 [2] w zakresie niezbędnym do wykonania robót przygotowawczych.

5.4. Wykonanie wykopów

Wykonanie wykopów powinno być zgodne z dokumentacją projektową. Dobór sprzętu i metody wykonania należy dostosować do rodzajów gruntu, objętości robót i odległości transportu.

Wykonanie wykopów powinno odpowiadać wymaganiom określonym w OST D-02.00.00 [3].

Dno wykopu powinno być wyrównane z dokładnością co najmniej ± 2 cm.

5.5. Ława pod przepustem

W przypadku układania przepustu bezpośrednio na gruncie (np. piaszczystym), kształt podłoża powinien być wyprofilowany stosownie do kształtu spodu rury.

Jeśli grunt podłoża wymaga rozłożenia nacisku, to rury przepustu powinny być układane na zagęszczonej warstwie podsypki (ławie) o grubości ustalonej w dokumentacji projektowej, z mieszanki kruszywa naturalnego o uziarnieniu np. $0 \div 20$ mm, bez zanieczyszczeń. W przypadku wykonywania robót w zimie, gdy dno wykopu jest przemarznięte, zaleca się ułożyć podsypkę w sposób przedstawiony na rysunku 6.

Podsypkę należy zagęścić do 0,98 Proctora normalnego. Górna jej warstwa o grubości równej wysokości karbu powinna być luźna, aby karby rury mogły swobodnie się w niej zagłębić.

Jeśli dokumentacja projektowa przewiduje pod przepustem ławę betonową na całej długości lub na części (np. pod wlotem i wylotem), to powinna być wykonana z betonu C 20/25 i odpowiadać wymaganiom OST D-03.01.01 [4].

5.6. Ułożenie rur przepustu na ławie

Ułożenia rury na ławie należy dokonać po zaniwelowaniu poziomu dna i wytyczeniu osi przepustu.

Zaleca się układać rurę w jednym odcinku, jeśli możliwa jest dostawa rury o odpowiedniej długości, wynikająca z asortymentu produkcji i możliwości transportowych. W innych przypadkach, przepust złożony z dwóch lub większej liczby rur powinien mieć połączenia złączkami poszczególnych odcinków rur.

Łączenie dwóch odcinków rur polega na:

- ułożeniu na ławie złączki,
- położeniu na złączce dwóch sąsiednich końców rur,
- zamknięciu złączki,
- założeniu w złączce pasków lub śrub zaciskowych i zaciągnięcie ich.

Długość końcowego odcinka rury, mierzona w najkrótszym miejscu (patrz rys. 7) nie powinna być mniejsza od 1 m.

W przypadku gdy przepust ułożono na ławie, po uprzednim połączeniu odcinków rur poza ławą, należy sprawdzić skuteczność połączeń między rurami.

Rurę przepustu po ułożeniu należy ustabilizować w taki sposób, aby nie zmieniła swojego położenia w czasie zasypywania przepustu. Można dokonać tego podsypką wspierającą (patrz rys. 8).

Przycięcie skrajnych rur do płaszczyzny skarpy można wykonać przed montażem przepustu lub też na budowie po wykonaniu nasypu.

5.7. Zasypka przepustu

Zasypka przepustu do wysokości co najmniej 30 cm ponad górną krawędź przepustu (patrz rys. 8) powinna być wykonana mieszanką kruszywa naturalnego o frakcji $0 \div 31,5$ mm o klasie niejednorodności D5 lub piaskiem gruboziarnistym.

Zasypka powinna być wykonywana:

- równomiernie i równocześnie z obu stron przepustu,

- warstwami o grubości maksimum 30 cm, zagęszczonymi do wskaźnika zagęszczenia $\geq 0,95$ w strefie bezpośredniej przy rurze i $\geq 0,98$ w pozostałej strefie,
- ze sprawdzaniem rzędnych posadowienia przepustu w celu niedopuszczenia do jego wypychania lub przemieszczania poziomego,
- ze zwróceniem uwagi, aby średnica ziaren kruszywa, układanego bezpośrednio na rurze, nie przekraczała wielkości skoku karbu zewnętrznego rury.

Jeśli grubość naziomu nad przepustem nie przekracza 1,0 m, to cały materiał zasypowy powinien odpowiadać wymaganiom określonym dla zasypki grubości 30 cm. Pozostałą część nasypu można wykonać z materiałów określonych w OST D-02.00.00 [3].

Szczególnie starannie należy wykonać podsypkę wspierającą przepust, umieszczoną w obszarze ograniczonym ćwiartką koła nad ławą (patrz rys. 9 i 10). Materiał na podsypkę wspierającą powinien odpowiadać wymaganiom mieszanki z kruszywa 0÷20 mm dla ławy.

5.8. Umocnienie skarp przy wlocie i wylocie przepustu

5.8.1. Rodzaje umocnień skarp

Umocnienie skarp przy wlocie i wylocie przepustu powinno odpowiadać ustaleniom dokumentacji projektowej.

Jeśli dokumentacja projektowa nie ustala inaczej, to umocnienie skarp można wykonać z:

- betonowej kostki brukowej,
- brukowca,
- geosyntetyku.

5.8.2. Umocnienie skarpy betonową kostką brukową

Betonowa kostka brukowa powinna odpowiadać wymaganiom OST D-05.03.23a [5], a sposób wykonania umocnienia powinien być zgodny z ustaleniami OST D-05.03.23a [5] i OST D-06.01.01 [6].

5.8.3. Umocnienie skarpy brukowcem

Brukowiec i sposób wykonania umocnienia powinien odpowiadać wymaganiom OST D-06.01.01 [6].

5.8.4. Umocnienie skarpy geosyntetykiem

Do umocnienia skarp geosyntetykami można stosować:

- geotekstylię, w tym przede wszystkim geowłókniny,
- geosiatki, płaskie lub komórkowe,
- geomaty, tj. siatki ze strukturą przestrzenną, w tym geomatę darniową z wcześniej wyhodowaną trawą do natychmiastowego utworzenia roślinnego pokrycia skarpy.

Ustalony geosyntetyk powinien odpowiadać wymaganiom i sposobowi wykonania umocnienia zgodnymi z OST D-06.01.01 [6].

5.9. Roboty wykończeniowe

Roboty wykończeniowe powinny być zgodne z dokumentacją projektową i ST. Do robót wykończeniowych należą prace związane z dostosowaniem wykonanych robót do istniejących warunków terenowych, takie jak:

- odtworzenie przeszkód czasowo usuniętych, np. parkanów, ogrodzeń nawierzchni, chodników, krawężników itp.,
- niezbędne uzupełnienia zniszczonej w czasie robót roślinności, tj. zatrawienia, krzewów, ew. drzew,
- roboty porządkujące otoczenie terenu robót.

6. KONTROLA JAKOŚCI ROBÓT

6.1. Ogólne zasady kontroli jakości robót

Ogólne zasady kontroli jakości robót podano w OST D-M-00.00.00 „Wymagania ogólne” [1] pkt 6.

6.2. Badania przed przystąpieniem do robót

Przed przystąpieniem do robót Wykonawca powinien:

- uzyskać wymagane dokumenty, dopuszczające wyroby budowlane do obrotu i powszechnego stosowania (aprobaty techniczne, certyfikaty zgodności, deklaracje zgodności, ew. badania materiałów wykonane przez dostawców itp.),
- ew. wykonać własne badania właściwości materiałów przeznaczonych do wykonania robót, określone w pkt 2,
- sprawdzić cechy zewnętrzne gotowych materiałów z tworzyw i prefabrykowanych.

Wszystkie dokumenty oraz wyniki badań Wykonawca przedstawia Inżynierowi do akceptacji.

6.3. Badania w czasie robót

Częstotliwość oraz zakres badań i pomiarów, które należy wykonać w czasie robót podaje tablica 1.

Tablica 1. Częstotliwość oraz zakres badań i pomiarów w czasie robót

Lp.	Wyszczególnienie robót	Częstotliwość badań	Wartości dopuszczalne
1	Lokalizacja i zgodność granic terenu robót z dokumentacją projektową	1 raz	Wg pktu 5 i dokumentacji projektowej
2	Wykonanie wykopów	Bieżąco	Wg pktu 5
3	Wykonanie fundamentu (ławy) przepustu	Bieżąco	Wg pktu 5
4	Ułożenie rur przepustu na ławie	Bieżąco	Wg pktu 5
5	Zасыпка przepustu	Bieżąco	Wg pktu 5
6	Umocnienie skarp przy wlocie i wylocie przepustu	Bieżąco	Wg pktu 5
7	Wykonanie robót wykończeniowych	Ocena ciągła	Wg pktu 5

7. OBMIAR ROBÓT

7.1. Ogólne zasady obmiaru robót

Ogólne zasady obmiaru robót podano w OST D-M-00.00.00 „Wymagania ogólne” [1] pkt 7.

7.2. Jednostka obmiarowa

Jednostką obmiarową jest m (metr) kompletnego wykonania przepustu

8. ODBIÓR ROBÓT

8.1. Ogólne zasady odbioru robót

Ogólne zasady odbioru robót podano w OST D-M-00.00.00 „Wymagania ogólne” [1] pkt 8.

Roboty uznaje się za wykonane zgodnie z dokumentacją projektową, ST i wymaganiami Inżyniera, jeżeli wszystkie pomiary i badania z zachowaniem tolerancji wg pkt 6 dały wyniki pozytywne.

8.2. Odbiór robót zanikających i ulegających zakryciu

Odbiorowi robót zanikających i ulegających zakryciu podlegają:

- wykonanie wykopu,
- wykonanie ławy fundamentowej.

Odbiór tych robót powinien być zgodny z wymaganiami pktu 8.2 D-M-00.00.00 „Wymagania ogólne” [1] oraz niniejszej OST.

9. PODSTAWA PŁATNOŚCI

9.1. Ogólne ustalenia dotyczące podstawy płatności

Ogólne ustalenia dotyczące podstawy płatności podano w OST D-M-00.00.00 „Wymagania ogólne” [1] pkt 9.

9.2. Cena jednostki obmiarowej

Cena wykonania 1 m kompletnego przepustu obejmuje:

- prace pomiarowe i roboty przygotowawcze,
- oznakowanie robót,
- przygotowanie podłoża,
- dostarczenie materiałów i sprzętu,
- wykonanie przepustu z wykopem, ławą, ułożeniem rur, zasypką, umocnieniem skarp według wymagań dokumentacji projektowej, ST i specyfikacji technicznej,
- przeprowadzenie pomiarów i badań wymaganych w specyfikacji technicznej,
- odwiezienie sprzętu.

9.3. Sposób rozliczenia robót tymczasowych i prac towarzyszących

Cena wykonania robót określonych niniejszą OST obejmuje:

- roboty tymczasowe, które są potrzebne do wykonania robót podstawowych, ale nie są przekazywane Zamawiającemu i są usuwane po wykonaniu robót podstawowych,
- prace towarzyszące, które są niezbędne do wykonania robót podstawowych, niezaliczane do robót tymczasowych, jak geodezyjne wytyczenie robót itd.

10. PRZEPISY ZWIĄZANE

10.1. Ogólne specyfikacje techniczne (OST)

- | | | |
|----|--------------|--|
| 1. | D-M-00.00.00 | Wymagania ogólne |
| 2. | D-01.00.00 | Roboty przygotowawcze |
| 3. | D-02.00.00 | Roboty ziemne |
| 4. | D-03.01.01 | Przepusty pod koroną drogi |
| 5. | D-05.03.23a | Nawierzchnia z betonowej kostki brukowej dla dróg i ulic oraz placów i chodników |
| 6. | D-06.01.01 | Umocnienie powierzchniowe skarp, rowów i ścieków |

10.2. Normy

- | | | |
|----|------------------|---|
| 7. | PN-EN 13242:2004 | Kruszywa do niezwiązanych i związanych hydraulicznie materiałów stosowanych w obiektach budowlanych i budownictwie drogowym (W okresie przejściowym można stosować PN-B-11111:1996 Kruszywa mineralne. Kruszywa naturalne do nawierzchni drogowych. Żwir i mieszanka) |
| 8. | PN-EN 206-1:2003 | Beton – Część 1: Wymagania, właściwości, produkcja i zgodność (W okresie przejściowym można stosować PN-B-06250:1988 Beton zwykły) |

11. ZAŁĄCZNIKI

ZAŁĄCZNIK 1

RURY POLIETYLENOWE

Charakterystyka rur polietylenowych HDPE

Rury do przepustów wykonane są z wysokoudarowej odmiany polietylenu HDPE, wysokiej gęstości, charakteryzującego się dobrą odpornością na działanie roztworu soli i olejów mineralnych i ograniczoną odpornością na benzynę. Materiał jest palny, a zapłon następuje przy bezpośrednim, długotrwałym zetknięciu z otwartym ogniem. Skrót HDPE oznacza „high-density polyethylene”, tj. polietylen wysokiej gęstości.

Powierzchnia wewnętrzna rury jest gładka, a powierzchnia zewnętrzna jest wykształcona w formie spiralnego karbu o wielkości i skoku zwoju zależnego od średnicy rury, zwiększającego się ze wzrostem średnicy (rys. 1).

Karbowanie rury zaprojektowano w sposób umożliwiający uzyskanie jak największej wytrzymałości rur na ściskanie, w połączeniu z małą masą materiału. Spiralny kształt karbowania pozwala na optymalny rozkład naprężeń w rurze oraz umożliwia dobre wypełnienie cząstkami gruntu przestrzeni między karbami. Wytrzymałość na ściskanie rury, określona na podstawie metody naprężeń pierścieniowych wynosi zwykle minimum 8 kPa.

Rura, jako konstrukcja podatna, współpracując z otaczającą zasypką, wykorzystuje zjawisko przesklepienia obciążeń powodując, w zależności od wysokości naziomu, przenoszenie przez rurę około 30% obciążeń zewnętrznych, a pozostałą część obciążeń – przez otaczający grunt.

Długość wytwarzanych odcinków rur określa producent (zwykle 2÷12 m). Odcinki poszczególnych rur można łączyć za pomocą elementów w formie złązek i opasek zaciskowych lub śrub, z tym że istnieją różne rodzaje złązek: plastikowe z karbami, metalowe jednodzielne lub dwudzielne, w zależności od stosowanej średnicy rury (rys. 2).

Przykładowy asortyment produkowanych rur polietylenowych spiralnie karbowanych przedstawiono w tablicy 1.1, a najmniejsze średnice przepustów pod koroną drogi – w tablicy 1.2.

Tablica 1.1. Przykładowy asortyment produkowanych rur polietylenowych spiralnie karbowanych (wg danych producenta)

Lp.	Średnica rury, mm		Odstęp karbów, mm	Masa rury, kg/m
	nominalna	zewnętrzna		
1	400	485,8	70,0	9,6
2	500	621,0	87,5	15,8
3	600	728,4	105,0	21,3
4	800	970,4	140,0	36,9
5	1000	1222,7	175,0	57,5

Tablica 1.2. Najmniejsze średnice przepustów pod koroną drogi
(Wg rozporządzenia MTiGM z 30.05.2000, Dz.U. nr 63, poz. 735)

Lp.	Klasa drogi	Najmniejsza średnica przepustu (wewnętrzna) w mm, przy długości przepustu	
		< 10 m	≥ 10 m
1	A, S	-	1000
2	GP, G, Z	800	800
3	L, D	600	800

1.2. Zalety rur polietylenowych

Przepusty z rur polietylenowych HDPE mają następujące, pozytywne cechy:

- montaż rur przepustu może być dokonany ręcznie, bez użycia cięższego sprzętu mechanicznego,
- sposób montażu rur minimalizuje okres czasu potrzebny do budowy obiektu,
- rury polietylenowe nie wymagają ścianek czołowych przepustu, gdyż zwykle dostosowuje się je do pochylenia skarp nasypu, przez przycięcie,
- przepust z rur polietylenowych jest odporny na działanie agresywnych związków chemicznych; nie wymaga robót izolacyjnych,
- montaż przepustu można wykonywać w ujemnych temperaturach otoczenia,
- istnieje łatwość czyszczenia przepustu: wodą w okresie letnim lub parą wodną 105°C w okresie zimowym.

ZAŁĄCZNIK 2

ELEMENTY WYKONANIA PRZEPUSTU

2.1. Nadsypka nad przepustem

Grubość nadsypki nad przepustem uzależniona jest od średnicy rury i obciążenia. Minimalna grubość nadsypki, łącznie z warstwami konstrukcyjnymi nawierzchni, dla rur o średnicy 600 ÷ 1000 mm, powinna wynosić od 0,5 średnicy rury do max. 12 m. W przypadku gdy warstwy konstrukcyjne nawierzchni są grubsze niż zalecana minimalna nadsypka, to jej grubość nad rurą powinna wynosić minimum 0,10 ÷ 0,15 m, mierząc od karbu rury do spodu nawierzchni.

Inne maksymalne i minimalne grubości zasypki dopuszcza się pod warunkiem wykazania obliczeniowo, że nie zostanie przekroczona dopuszczalna deformacja rury.

2.2. Posadowienie przepustu

Przepust można wykonać na gruncie dowolnego typu, przy spełnieniu odpowiednich wymagań dostosowujących do nośności podłoża.

W przypadku posadowienia przepustu na plastycznym podłożu gliniastym lub namulach należy wykonać warstwę odcinającą, np. z geowłókniny o wytrzymałości na rozrywanie min. 7 kPa (rys. 5).

W przypadku gruntu wysadzinowego podsypkę wykonuje się z pospółki o maksymalnej średnicy ziaren 20 mm; grubość warstwy minimum 15 cm, a w miejscu spodziewanej złączeniowej min. 10 cm. Zaleca się, aby podsypkę ułożyć wówczas w kierunku podłużnym i poprzecznym, zgodnie z rysunkiem 6. Podobną konstrukcję podsypki zaleca się wykonywać na przemarzniętym dnie wykopu w okresie zimowym.

Alternatywnie można wykonać na części (np. na obrukowanym wlocie i wylocie) przepustu lub pod całym przepustem ławę betonową (rys. 10).

2.3. Ułożenie przepustu z rur

Długość przepustu powinna być dostosowana do poziomu jego ułożenia, kąta przecięcia przepustu z osią drogi i zakończenia zależnego od ścięcia końca zgodnego z pochyleniem skarpy nasypu (ew. bez ścięcia).

Łączenie dwóch odcinków rur dokonuje się złączką zaciskową (rys. 2 i 3), której końce następnie dociska się paskami lub śrubami (rys. 4) zaciskowymi. Długość końcowego, skrajnego odcinka rury nie powinna być mniejsza od 1 m (rys. 7).

2.4. Zasyпка przepustu

Przepust jednorurowy powinien mieć zasypkę z gruntu przepuszczalnego, wykonaną wg rysunku 8, a dwururowy wg rys. 9.

Pozostałą część nasypu nad przepustem należy wykonać według zasad określonych dla gruntów nasypowych.

2.5. Umocnienie skarpy przy wlocie i wylocie

Ze względów wytrzymałościowych rur, wlot lub wylot przepustu nie wymaga specjalnych umocnień. Nie ma potrzeby wykonywania ścianek czołowych przy przepuszczeniu. Umocnienie wlotu lub wylotu można rozważyć do ochrony skarpy przed wodą, dla przepustów o średnicy większej od 30 cm, zwłaszcza przy wlocie zatopionym.

Przykładowy sposób umocnienia skarpy betonową kostką brukową lub elementami kamiennymi przedstawiono na rysunku 10.

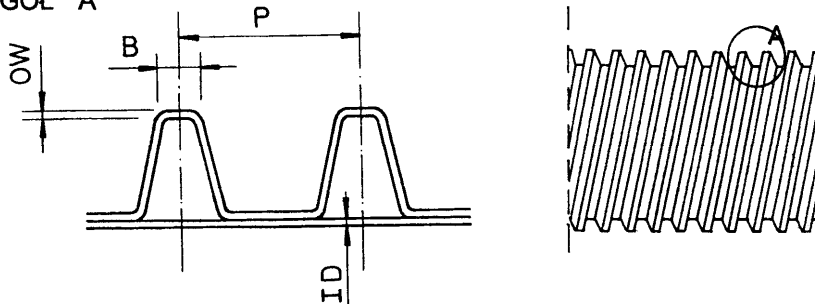
ZAŁĄCZNIK 3

RYSUNKI

(wg producenta rur)

Rys. 1. Karby na rurze polietylenowej

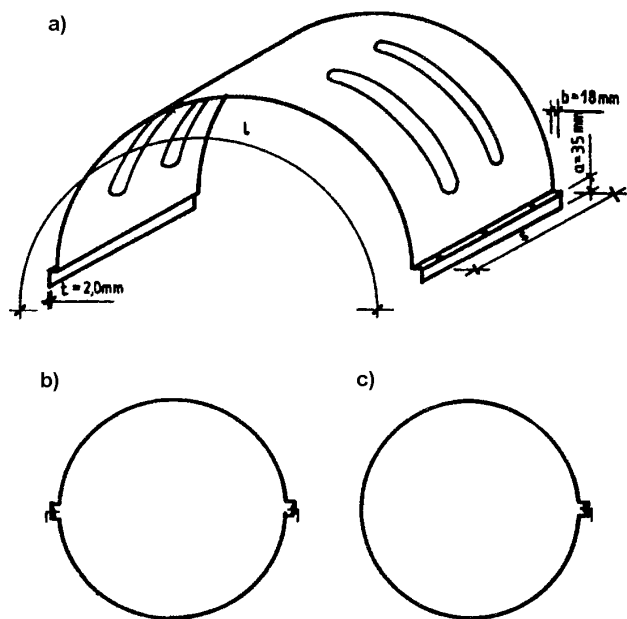
SZCZEGÓŁ "A"



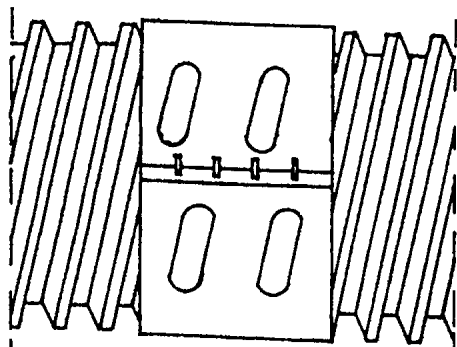
Rys. 2. Przykład złączki zaciskowej do połączenia dwóch rur polietylenowych

a) Widok górny części złączki dwudzielnej, b) Przekrój poprzeczny złączki dwudzielnej,

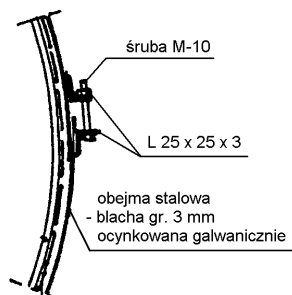
c) Przekrój poprzeczny złączki jednodzielnej (Uwaga: Producent dostarcza również inne typy złączek)



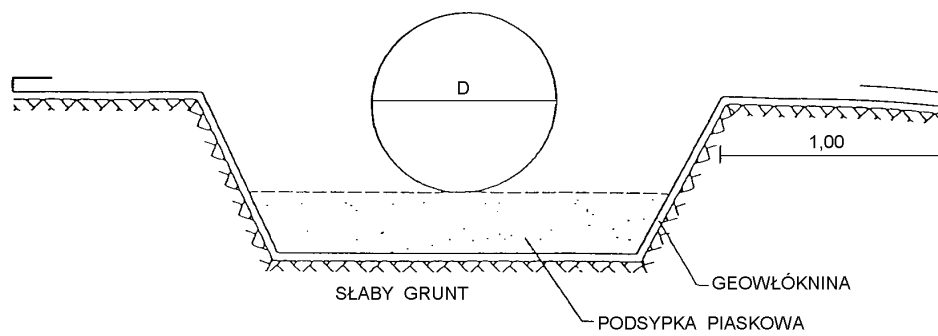
Rys. 3. Dwa odcinki rur połączone złączką zaciskową z blachy stalowej grubości 3 mm ocynkowanej galwanicznie (Istnieją również złączki plastikowe)



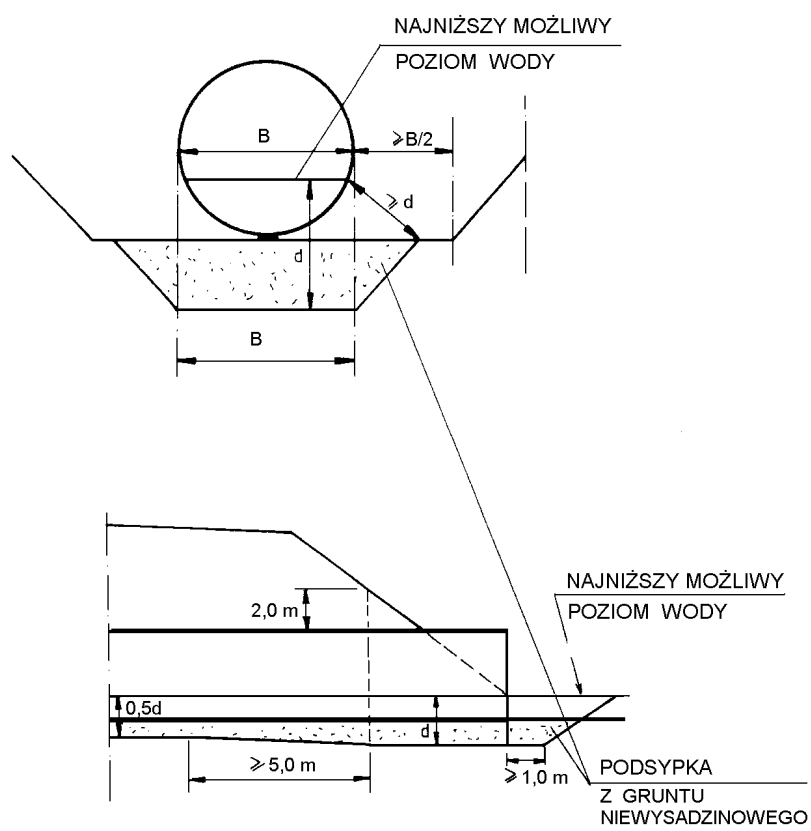
Rys. 4. Śruba zaciskowa na złączce metalowej łączącej dwa odcinki rur (Istnieją również złączki plastikowe)



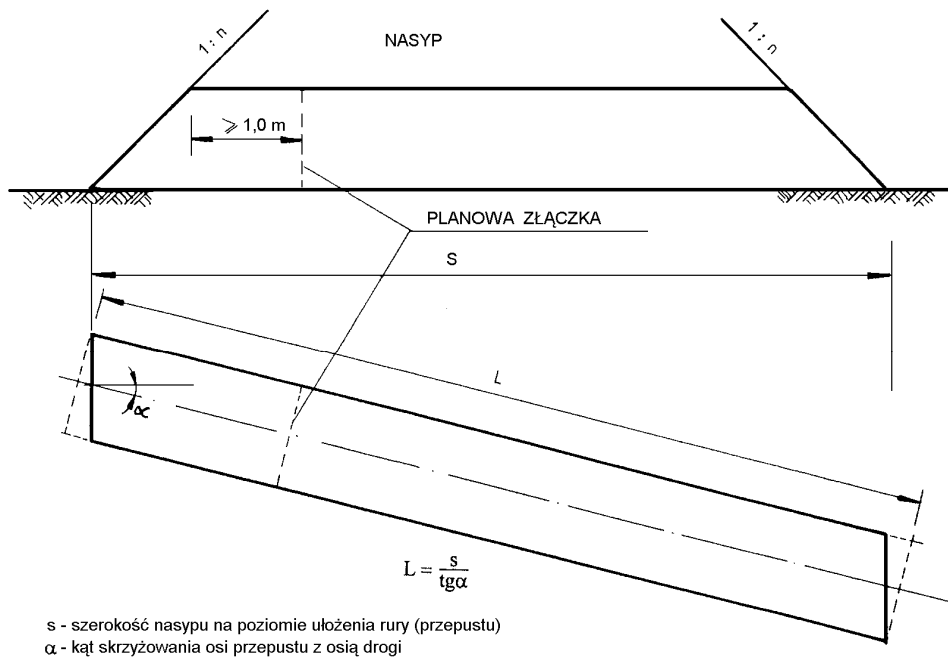
Rys. 5. Ułożenie rur przepustu na słabym gruncie



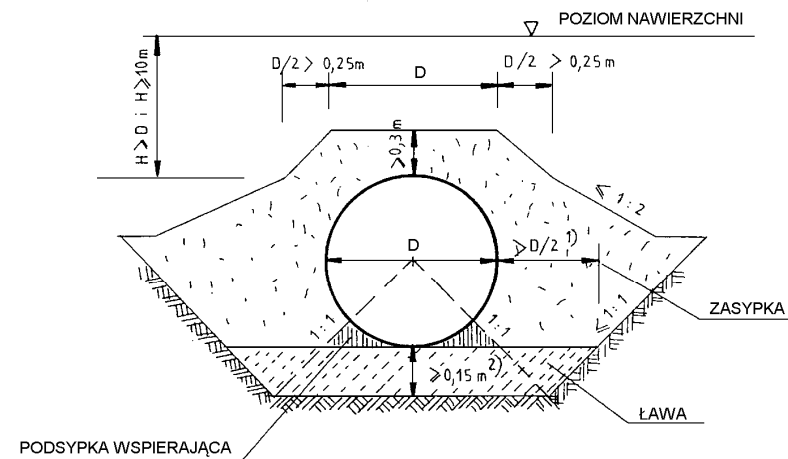
Rys. 6. Sposób wykonania podsypki pod przepustem, posadawianym na gruncie wysadzinowym



Rys. 7. Końcowy, skrajny odcinek rury nie powinien być krótszy od 1 m



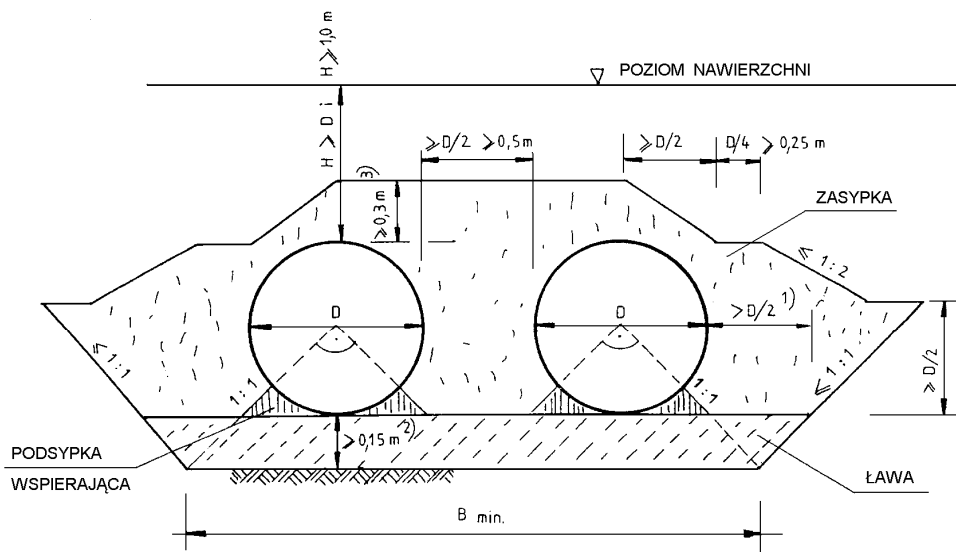
Rys. 8. Zasyпка nad przepustem jednorurowym



¹⁾ wymiar może być zwiększony dla gruntów wrażliwych na przemarzanie

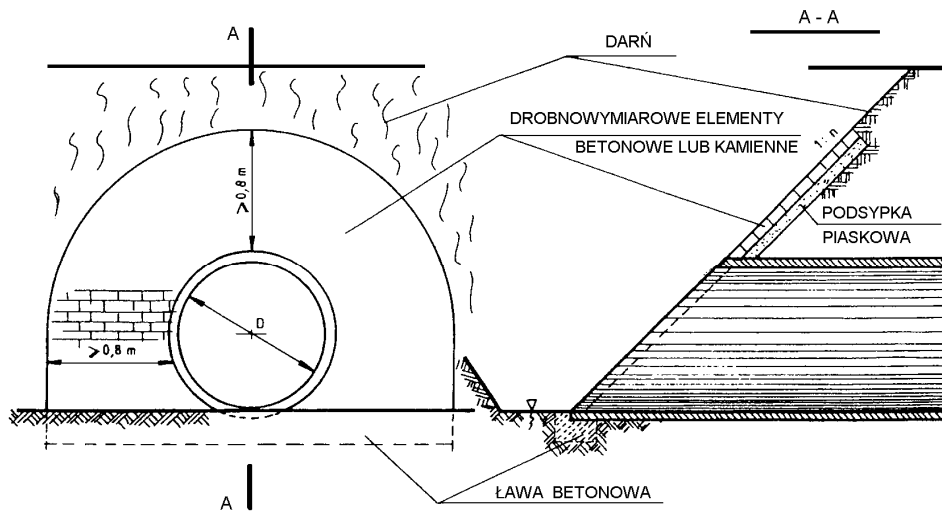
²⁾ w miejscu złączenia min. 0,10 m

Rys. 9. Zasyпка nad przepustem dwururowym



- ¹⁾ wymiar może być zwiększony dla gruntów wrażliwych na przemarzanie
- ²⁾ w miejscu złączki min. 0,10 m
- ³⁾ grubość równa całkowitej wysokości w wypadku gdy $H \leq 1$

Rys. 10. Przykład umocnienia skarpy przy wlocie przepustu za pomocą drobnowymiarowych elementów z betonowej kostki brukowej lub kamienia



D-04.01.01 KORYTO WRAZ Z PROFILOWANIEM I ZAGĘSZCZANIEM PODŁOŻA

1. WSTĘP

1.1. Przedmiot ST

Przedmiotem niniejszej specyfikacji technicznej (ST) są wymagania dotyczące wykonania i odbioru robót związanych z wykonywaniem koryta wraz z profilowaniem i zagęszczeniem podłoża gruntowego.

1.2. Zakres stosowania ST

Specyfikacja techniczna (ST) stanowi obowiązujący dokument przetargowy na wykonanie robót „Przebudowa drogi gminnej w miejscowości Jelnia”.

1.3. Zakres robót objętych ST

Ustalenia zawarte w niniejszej specyfikacji dotyczą zasad prowadzenia robót związanych z wykonaniem koryta przeznaczonego do ułożenia konstrukcji nawierzchni.

1.4. Określenia podstawowe

Określenia podstawowe są zgodne z obowiązującymi, odpowiednimi polskimi normami i definicjami podanymi w OST D-M-00.00.00 „Wymagania ogólne” pkt.1.4.

1.5. Ogólne wymagania dotyczące robót

Ogólne wymagania dotyczące robót podano w OST D-M-00.00.00 „Wymagania ogólne” pkt.1.5.

2. MATERIAŁY

Nie występują.

3. SPRZĘT

3.1. Ogólne wymagania dotyczące sprzętu

Ogólne wymagania dotyczące sprzętu podano w OST D-M-00.00.00 „Wymagania ogólne” pkt.3.

3.2. Sprzęt do wykonania robót

Wykonawca przystępujący do wykonania koryta i profilowania podłoża powinien wykazać się możliwością korzystania z następującego sprzętu:

- równiarek lub spycharek uniwersalnych z ukośnie ustawianym lemieszem; Inżynier może dopuścić wykonanie koryta i profilowanie podłoża z zastosowaniem spycharki z lemieszem ustawionym prostopadle do kierunku pracy maszyny,
- koparek z czerpakami profilowymi (przy wykonywaniu wąskich koryt),
- walców statycznych, wibracyjnych lub płyt wibracyjnych.

Stosowany sprzęt nie może spowodować niekorzystnego wpływu na właściwości gruntu podłoża.

4. TRANSPORT

4.1. Ogólne wymagania dotyczące transportu

Ogólne wymagania dotyczące transportu podano w OST D-M-00.00.00 „Wymagania ogólne” pkt.t.4.

4.2. Transport materiałów

Wymagania dotyczące transportu materiałów podano w OST D-04.02.01, D-04.02.02, D-04.03.01 pkt.4.

5. WYKONANIE ROBÓT

5.1. Ogólne zasady wykonania robót

Ogólne zasady wykonania robót podano w OST D-M-00.00.00 „Wymagania ogólne” pkt.5.

5.2. Warunki przystąpienia do robót

Wykonawca powinien przystąpić do wykonania koryta oraz profilowania i zagęszczenia podłoża bezpośrednio przed rozpoczęciem robót związanych z wykonaniem warstw nawierzchni. Wcześniejsze przystąpienie do wykonania koryta oraz profilowania i zagęszczenia podłoża jest możliwe wyłącznie za zgodą Inżyniera, w korzystnych warunkach atmosferycznych.

W wykonanym korycie oraz po wyprofilowanym i zagęszczonym podłożu nie może odbywać się ruch budowlany, niezwiązany bezpośrednio z wykonaniem pierwszej warstwy nawierzchni.

5.3. Wykonanie koryta

Paliki lub szpilki do prawidłowego ukształtowania koryta w planie i profilu powinny być wcześniej przygotowane.

Paliki lub szpilki należy ustawiać w osi drogi i w rzędach równoległych do osi drogi lub w inny sposób zaakceptowany przez Inżyniera. Rozmieszczenie palików lub szpilek powinno umożliwiać naciągnięcie sznurków lub linek do wytyczenia robót w odstępach nie większych niż co 10 metrów.

Rodzaj sprzętu, a w szczególności jego moc należy dostosować do rodzaju gruntu, w którym prowadzone są roboty i do trudności jego odspojenia.

Koryto można wykonywać ręcznie, gdy jego szerokość nie pozwala na zastosowanie maszyn, na przykład na poszerzeniach lub w przypadku robót o małym zakresie. Sposób wykonania musi być zaakceptowany przez Inżyniera.

Grunt odspojony w czasie wykonywania koryta powinien być wykorzystany zgodnie z ustaleniami dokumentacji projektowej i ST, tj. wbudowany w nasyp lub odwieziony na odkład w miejsce wskazane przez Inżyniera.

Profilowanie i zagęszczenie podłoża należy wykonać zgodnie z zasadami określonymi w pkt.5.4.

5.4. Profilowanie i zagęszczanie podłoża

Przed przystąpieniem do profilowania podłoże powinno być oczyszczone ze wszelkich zanieczyszczeń.

Po oczyszczeniu powierzchni podłoża należy sprawdzić, czy istniejące rzędne terenu umożliwiają uzyskanie po profilowaniu zaprojektowanych rzędnych podłoża. Zaleca się, aby rzędne terenu przed profilowaniem były o co najmniej 5 cm wyższe niż projektowane rzędne podłoża.

Jeżeli powyższy warunek nie jest spełniony i występują zaniżenia poziomu w podłożu przewidzianym do profilowania, Wykonawca powinien spulchnić podłoże na głębokość zaakceptowaną przez Inżyniera, dowieźć dodatkowy grunt spełniający wymagania obowiązujące dla górnej strefy korpusu, w ilości koniecznej do uzyskania wymaganych rzędnych wysokościowych i zagęścić warstwę do uzyskania wartości wskaźnika zagęszczenia, określonych w tablicy 1.

Do profilowania podłoża należy stosować równiarki. Ścięty grunt powinien być wykorzystany w robotach ziemnych lub w inny sposób zaakceptowany przez Inżyniera.

Bezpośrednio po profilowaniu podłoża należy przystąpić do jego zagęszczania. Zagęszczanie podłoża należy kontynuować do osiągnięcia wskaźnika zagęszczenia nie mniejszego od podanego w tablicy 1. Wskaźnik zagęszczenia należy określać zgodnie z BN-77/8931-12 [5].

Tablica 1. Minimalne wartości wskaźnika zagęszczenia podłoża (I_s)

Strefa korpusu	Minimalna wartość I_s dla:		
	Autostrad i dróg ekspresowych	Innych dróg	
		Ruch ciężki i bardzo ciężki	Ruch mniejszy od ciężkiego
Górna warstwa o grubości 20 cm	1,03	1,00	1,00
Na głębokości od 20 do 50 cm od powierzchni podłoża	1,00	1,00	0,97

W przypadku, gdy gruboziarnisty materiał tworzący podłoże uniemożliwia przeprowadzenie badania zagęszczenia, kontrolę zagęszczenia należy oprzeć na metodzie obciążeń płytowych. Należy określić pierwotny i wtórny moduł odkształcenia podłoża według BN-64/8931-02 [3]. Stosunek wtórnego i pierwotnego modułu odkształcenia nie powinien przekraczać 2,2.

Wilgotność gruntu podłoża podczas zagęszczania powinna być równa wilgotności optymalnej z tolerancją od -20% do +10%.

5.5. Utrzymanie koryta oraz wyprofilowanego i zagęszczonego podłoża

Podłoże (koryto) po wyprofilowaniu i zagęszczeniu powinno być utrzymywane w dobrym stanie.

Jeżeli po wykonaniu robót związanych z profilowaniem i zagęszczeniem podłoża nastąpi przerwa w robotach i Wykonawca nie przystąpi natychmiast do układania warstw nawierzchni, to powinien on zabezpieczyć podłoże przed nadmiernym zawilgoceniem, na przykład przez rozłożenie folii lub w inny sposób zaakceptowany przez Inżyniera.

Jeżeli wyprofilowane i zagęszczone podłoże uległo nadmiernemu zawilgoceniu, to do układania kolejnej warstwy można przystąpić dopiero po jego naturalnym osuszeniu.

Po osuszeniu podłoża Inżynier oceni jego stan i ewentualnie zaleci wykonanie niezbędnych napraw. Jeżeli zawilgocenie nastąpiło wskutek zaniedbania Wykonawcy, to naprawę wykona on na własny koszt.

6. KONTROLA JAKOŚCI ROBÓT

6.1. Ogólne zasady kontroli jakości robót

Ogólne zasady kontroli jakości robót podano w OST D-M-00.00.00 „Wymagania ogólne” pkt.6.

6.2. Badania w czasie robót

6.2.1. Częstotliwość oraz zakres badań i pomiarów

Częstotliwość oraz zakres badań i pomiarów dotyczących cech geometrycznych i zagęszczenia koryta i wyprofilowanego podłoża podaje tablica 2.

Tablica 2. Częstotliwość oraz zakres badań i pomiarów wykonanego koryta i wyprofilowanego podłoża

Lp.	Wyszczególnienie badań i pomiarów	Minimalna częstotliwość badań i pomiarów
1	Szerokość koryta	10 razy na 1 km

2	Równość podłużna	co 20 m na każdym pasie ruchu
3	Równość poprzeczna	10 razy na 1 km
4	Spadki poprzeczne *)	10 razy na 1 km
5	Rzędne wysokościowe	co 25 m w osi jezdni i na jej krawędziach dla autostrad i dróg ekspresowych, co 100 m dla pozostałych dróg
6	Ukształtowanie osi w planie *)	co 25 m w osi jezdni i na jej krawędziach dla autostrad i dróg ekspresowych, co 100 m dla pozostałych dróg

Cd. tablicy 2

7	Zagęszczenie, wilgotność gruntu podłoża	w 2 punktach na dziennej działce roboczej, lecz nie rzadziej niż raz na 600 m ²
*) Dodatkowe pomiary spadków poprzecznych i ukształtowania osi w planie należy wykonać w punktach głównych łuków poziomych		

6.2.2. Szerokość koryta (profilowanego podłoża)

Szerokość koryta i profilowanego podłoża nie może różnić się od szerokości projektowanej o więcej niż +10 cm i -5 cm.

6.2.3. Równość koryta (profilowanego podłoża)

Nierówności podłużne koryta i profilowanego podłoża należy mierzyć 4-metrową łatą zgodnie z normą BN-68/8931-04 [4].

Nierówności poprzeczne należy mierzyć 4-metrową łatą.

Nierówności nie mogą przekraczać 20 mm.

6.2.4. Spadki poprzeczne

Spadki poprzeczne koryta i profilowanego podłoża powinny być zgodne z dokumentacją projektową z tolerancją $\pm 0,5\%$.

6.2.5. Rzędne wysokościowe

Różnice pomiędzy rzędnymi wysokościowymi koryta lub wyprofilowanego podłoża i rzędnymi projektowanymi nie powinny przekraczać +1 cm, -2 cm.

6.2.6. Ukształtowanie osi w planie

Oś w planie nie może być przesunięta w stosunku do osi projektowanej o więcej niż ± 3 cm dla autostrad i dróg ekspresowych lub więcej niż ± 5 cm dla pozostałych dróg.

6.2.7. Zagęszczenie koryta (profilowanego podłoża)

Wskaźnik zagęszczenia koryta i wyprofilowanego podłoża określony wg BN-77/8931-12 [5] nie powinien być mniejszy od podanego w tablicy 1.

Jeśli jako kryterium dobrego zagęszczenia stosuje się porównanie wartości modułów odkształcenia, to wartość stosunku wtórnego do pierwotnego modułu odkształcenia, określonych zgodnie z normą BN-64/8931-02 [3] nie powinna być większa od 2,2.

Wilgotność w czasie zagęszczania należy badać według PN-B-06714-17 [2]. Wilgotność gruntu podłoża powinna być równa wilgotności optymalnej z tolerancją od -20% do +10%.

6.3. Zasady postępowania z wadliwie wykonanymi odcinkami koryta (profilowanego podłoża)

Wszystkie powierzchnie, które wykazują większe odchylenia cech geometrycznych od określonych w punkcie 6.2 powinny być naprawione przez spulchnienie do głębokości co najmniej 10 cm, wyrównanie i powtórne zagęszczenie. Dodanie nowego materiału bez spulchnienia wykonanej warstwy jest niedopuszczalne.

7. OBMIAR ROBÓT

7.1. Ogólne zasady obmiaru robót

Ogólne zasady obmiaru robót podano w OST D-M-00.00.00 „Wymagania ogólne” pkt.7.

7.2. Jednostka obmiarowa

Jednostką obmiarową jest m² (metr kwadratowy) wykonanego i odebranego koryta.

8. ODBIÓR ROBÓT

Ogólne zasady odbioru robót podano w OST D-M-00.00.00 „Wymagania ogólne” pkt.8.

Roboty uznaje się za wykonane zgodnie z dokumentacją projektową, SST i wymaganiami Inżyniera, jeżeli wszystkie pomiary i badania z zachowaniem tolerancji wg punktu 6 dały wyniki pozytywne.

9. PODSTAWA PŁATNOŚCI

9.1. Ogólne ustalenia dotyczące podstawy płatności

Ogólne ustalenia dotyczące podstawy płatności podano w OST D-M-00.00.00 „Wymagania ogólne” pkt.9.

9.2. Cena jednostki obmiarowej

Cena wykonania 1 m² koryta obejmuje:

- prace pomiarowe i roboty przygotowawcze,
- odspojenie gruntu z przerzutem na pobocze i rozplantowaniem,
- załadunek nadmiaru odspojonego gruntu na środki transportowe i odwiezienie na odkład lub nasyp,
- profilowanie dna koryta lub podłoża,
- zagęszczenie,
- utrzymanie koryta lub podłoża,
- przeprowadzenie pomiarów i badań laboratoryjnych, wymaganych w specyfikacji technicznej.

10. PRZEPISY ZWIĄZANE

Normy

1. PN-B-04481 Grunty budowlane. Badania próbek gruntu
2. PN-/B-06714-17 Kruszywa mineralne. Badania. Oznaczanie wilgotności
3. BN-64/8931-02 Drogi samochodowe. Oznaczanie modułu odkształcenia nawierzchni podatnych i podłoża przez obciążenie płytą
4. BN-68/8931-04 Drogi samochodowe. Pomiar równości nawierzchni planografem i łątą
5. BN-77/8931-12 Oznaczanie wskaźnika zagęszczenia gruntu

D-04.03.01 OCZYSZCZENIE I SKROPIENIE WARSTW KONSTRUKCYJNYCH

1. WSTĘP

1.1. Przedmiot ST

Przedmiotem niniejszej specyfikacji technicznej (ST) są wymagania dotyczące wykonania i odbioru robót związanych z oczyszczeniem i skropieniem warstw konstrukcyjnych nawierzchni.

1.2. Zakres stosowania ST

Specyfikacja techniczna (ST) stanowi obowiązujący dokument przetargowy na wykonanie robót „Przebudowa drogi gminnej w miejscowości Jelnia”.

1.3. Zakres robót objętych ST

Ustalenia zawarte w niniejszej specyfikacji dotyczą zasad prowadzenia robót związanych z oczyszczeniem i skropieniem warstw konstrukcyjnych przed ułożeniem następczej warstwy nawierzchni.

1.4. Określenia podstawowe

Określenia podstawowe są zgodne z obowiązującymi, odpowiednimi polskimi normami i z definicjami podanymi w OST D-M-00.00.00 „Wymagania ogólne” pkt. 1.4.

1.5. Ogólne wymagania dotyczące robót

Ogólne wymagania dotyczące robót podano w OST D-M-00.00.00 „Wymagania ogólne” pkt. 1.5.

2. MATERIAŁY

2.1. Ogólne wymagania dotyczące materiałów

Ogólne wymagania dotyczące materiałów, ich pozyskiwania i składowania, podano w OST D-M-00.00.00 „Wymagania ogólne” pkt. 2.

2.2. Rodzaje materiałów do wykonania skropienia

Materiałami stosowanymi przy skropieniu warstw konstrukcyjnych nawierzchni są:

- a) do skropienia podbudowy nieasfaltowej:
 - kationowe emulsje średniorozpadowe wg WT – 3 [5],
 - upłynnione asfalty średniodoparowalne wg PN-EN 12597 [3];
- b) do skropienia podbudów asfaltowych i warstw z mieszanek mineralno-asfaltowych:
 - kationowe emulsje szybko rozpadowe wg WT – 3 [5],
 - upłynnione asfalty szybko odparowujące wg PN-EN 12597 [3],
 - asfalty drogowe D 200 lub D 300 wg PN-EN 14733 [2], za zgodą Inżyniera.

2.3. Wymagania dla materiałów

Wymagania dla kationowej emulsji asfaltowej podano w WT – 3 [5].

Wymagania dla asfaltów drogowych podano w PN-EN 14733 [2].

2.4. Zużycie lepiszczy do skropienia

Orientacyjne zużycie lepiszczy do skropienia warstw konstrukcyjnych nawierzchni podano w tablicy 1.

Tablica 1. Orientacyjne zużycie lepiszczy do skropienia warstw konstrukcyjnych nawierzchni

Lp.	Rodzaj lepiszcza	Zużycie (kg/m ²)
1	Emulsja asfaltowa kationowa	od 0,4 do 1,2
2	Asfalt drogowy D 200, D 300	od 0,4 do 0,6

Dokładne zużycie lepiszczy powinno być ustalone w zależności od rodzaju warstwy i stanu jej powierzchni i zaakceptowane przez Inżyniera.

2.5. Składowanie lepiszczy

Warunki przechowywania nie mogą powodować utraty cech lepiszcza i obniżenia jego jakości.

Lepiszczce należy przechowywać w zbiornikach stalowych wyposażonych w urządzenia grzewcze i zabezpieczonych przed dostępem wody i zanieczyszczeniem. Dopuszcza się magazynowanie lepiszczy w zbiornikach murowanych, betonowych lub żelbetowych przy spełnieniu tych samych warunków, jakie podano dla zbiorników stalowych.

Emulsję można magazynować w opakowaniach transportowych lub stacjonarnych zbiornikach pionowych z nalewaniem od dna.

Nie należy stosować zbiornika walcowego leżącego, ze względu na tworzenie się na dużej powierzchni cieczy „kożucha” asfaltowego zatykającego później przewody.

Przy przechowywaniu emulsji asfaltowej należy przestrzegać zasad ustalonych przez producenta.

3. SPRZĘT

3.1. Ogólne wymagania dotyczące sprzętu

Ogólne wymagania dotyczące sprzętu podano w OST D-M-00.00.00 „Wymagania ogólne” pkt. 3.

3.2. Sprzęt do oczyszczania warstw nawierzchni

Wykonawca przystępujący do oczyszczania warstw nawierzchni, powinien wykazać się możliwością korzystania z następującego sprzętu:

- szczotek mechanicznych, zaleca się użycie urządzeń dwuszcotkowych. Pierwsza ze szczotek powinna być wykonana z twardych elementów czyszczących i służyć do zdrapywania oraz usuwania zanieczyszczeń przylegających do czyszczonej warstwy. Druga szczotka powinna posiadać miękkie elementy czyszczące i służyć do zamiatania. Zaleca się używanie szczotek wyposażonych w urządzenia odpylające,
- sprzężarek,
- zbiorników z wodą,
- szczotek ręcznych.

3.3. Sprzęt do skrapiania warstw nawierzchni

Do skrapiania warstw nawierzchni należy używać skrapiarke lepiszcza. Skrapiarke powinna być wyposażona w urządzenia pomiarowo-kontrolne pozwalające na sprawdzanie i regulowanie następujących parametrów:

- temperatury rozkładanego lepiszcza,
- ciśnienia lepiszcza w kolektorze,
- obrotów pompy dozującej lepiszcze,
- prędkości poruszania się skrapiarke,
- wysokości i długości kolektora do rozkładania lepiszcza,
- dozatora lepiszcza.

Zbiornik na lepiszcze skrapiarke powinien być izolowany termicznie tak, aby było możliwe zachowanie stałej temperatury lepiszcza.

Wykonawca powinien posiadać aktualne świadectwo cechowania skrapiarke.

Skrapiarke powinna zapewnić rozkładanie lepiszcza z tolerancją $\pm 10\%$ od ilości założonej.

4. TRANSPORT

4.1. Ogólne wymagania dotyczące transportu

Ogólne wymagania dotyczące transportu podano w OST D-M-00.00.00 „Wymagania ogólne” pkt. 4.

4.2. Transport lepiszczy

Asfalty mogą być transportowane w cysternach kolejowych lub samochodowych, posiadających izolację termiczną, zaopatrzonych w urządzenia grzewcze, zawory spustowe i zabezpieczonych przed dostępem wody.

Emulsja może być transportowana w cysternach, autocysternach, skrapiarce, beczkach i innych opakowaniach pod warunkiem, że nie będą korodowały pod wpływem emulsji i nie będą powodowały jej rozpadu. Cysterny przeznaczone do przewozu emulsji powinny być przedzielone przegrodami, dzielącymi je na komory o pojemności nie większej niż 1 m³, a każda przegroda powinna mieć wykroje w dnie umożliwiające przepływ emulsji. Cysterny, pojemniki i zbiorniki przeznaczone do transportu lub składowania emulsji powinny być czyste i nie powinny zawierać resztek innych lepiszczy.

5. WYKONANIE ROBÓT

5.1. Ogólne zasady wykonania robót

Ogólne zasady wykonania robót podano w OST D-M-00.00.00 „Wymagania ogólne” pkt. 5.

5.2. Oczyszczenie warstw nawierzchni

Oczyszczenie warstw nawierzchni polega na usunięciu luźnego materiału, brudu, błota i kurzu przy użyciu szczotek mechanicznych, a w razie potrzeby wody pod ciśnieniem. W miejscach trudno dostępnych należy używać szczotek ręcznych. W razie potrzeby, na terenach niezabudowanych, bezpośrednio przed skropieniem warstwa powinna być oczyszczona z kurzu przy użyciu sprężonego powietrza.

5.3. Skropienie warstw nawierzchni

Warstwa przed skropieniem powinna być oczyszczona.

Jeżeli do czyszczenia warstwy była używana woda, to skropienie lepiszczem może nastąpić dopiero po wyschnięciu warstwy, z wyjątkiem zastosowania emulsji, przy których nawierzchnia może być wilgotna.

Skropienie warstwy może rozpocząć się po akceptacji przez Inżyniera jej oczyszczenia.

Warstwa nawierzchni powinna być skrapiana lepiszczem przy użyciu skrapiarce, a w miejscach trudno dostępnych ręcznie (za pomocą węża z dyszą rozpryskową).

Temperatury lepiszczy powinny mieścić się w przedziałach podanych w tablicy 2.

Tablica 2. Temperatury lepiszczy przy skrapianiu

Lp.	Rodzaj lepiszcza	Temperatury (°C)
1	Emulsja asfaltowa kationowa	od 20 do 40 ^{*)}
2	Asfalt drogowy D 200	od 140 do 150
3	Asfalt drogowy D 300	od 130 do 140

*) W razie potrzeby emulsję należy ogrzać do temperatury zapewniającej wymaganą lepkość.

Jeżeli do skropienia została użyta emulsja asfaltowa, to skropiona warstwa powinna być pozostawiona bez jakiegokolwiek ruchu na czas niezbędny dla umożliwienia penetracji lepiszcza w warstwę i odparowania wody z emulsji. W zależności od rodzaju użytej emulsji czas ten wynosi od 1 godz. do 24 godzin.

Przed ułożeniem warstwy z mieszanki mineralno-bitumicznej Wykonawca powinien zabezpieczyć skropioną warstwę nawierzchni przed uszkodzeniem dopuszczając tylko niezbędny ruch budowlany.

6. KONTROLA JAKOŚCI ROBÓT

6.1. Ogólne zasady kontroli jakości robót

Ogólne zasady kontroli jakości robót podano w OST D-M-00.00.00 „Wymagania ogólne” pkt. 6.

6.2. Badania przed przystąpieniem do robót

Przed przystąpieniem do robót Wykonawca powinien przeprowadzić próbne skropienie warstwy w celu określenia optymalnych parametrów pracy skrapiarki i określenia wymaganej ilości lepiszcza w zależności od rodzaju i stanu warstwy przewidzianej do skropienia.

6.3. Badania w czasie robót

6.3.1. Badania lepiszczy

Ocena lepiszczy powinna być oparta na atestach producenta z tym, że Wykonawca powinien kontrolować dla każdej dostawy właściwości lepiszczy podane w tablicy 3.

Tablica 3. Właściwości lepiszczy kontrolowane w czasie robót

Lp.	Rodzaj lepiszcza	Kontrolowane właściwości	Badanie według normy
1	Emulsja asfaltowa kationowa	lepkość	EmA-94 [5]
2	Asfalt drogowy	penetracja	PN-C-04134 [1]

6.3.2. Sprawdzenie jednorodności skropienia i zużycia lepiszcza

Należy przeprowadzić kontrolę ilości rozkładanego lepiszcza według metody podanej w opracowaniu „Powierzchniowe utrwalenia. Oznaczanie ilości rozkładanego lepiszcza i kruszywa” [4].

7. OBMIAR ROBÓT

7.1. Ogólne zasady obmiaru robót

Ogólne zasady obmiaru robót podano w OST D-M-00.00.00 „Wymagania ogólne” pkt. 7.

7.2. Jednostka obmiarowa

Jednostką obmiarową jest:

- m² (metr kwadratowy) oczyszczonej powierzchni,
- m² (metr kwadratowy) powierzchni skropionej.

8. ODBIÓR ROBÓT

Ogólne zasady odbioru robót podano w OST D-M-00.00.00 „Wymagania ogólne” pkt. 8.

Roboty uznaje się za wykonane zgodnie z dokumentacją projektową, ST i wymaganiami Inżyniera, jeżeli wszystkie pomiary i badania z zachowaniem tolerancji wg pkt. 6 dały wyniki pozytywne.

9. PODSTAWA PŁATNOŚCI

9.1. Ogólne ustalenia dotyczące podstawy płatności

Ogólne ustalenia dotyczące podstawy płatności podano w OST D-M-00.00.00 „Wymagania ogólne” pkt. 9.

9.2. Cena jednostki obmiarowej

Cena 1 m² oczyszczenia warstw konstrukcyjnych obejmuje:

- mechaniczne oczyszczenie każdej niżej położonej warstwy konstrukcyjnej nawierzchni z ewentualnym polewaniem wodą lub użyciem sprężonego powietrza,

- ręczne odspojenie stwardniałych zanieczyszczeń.

Cena 1 m² skropienia warstw konstrukcyjnych obejmuje:

- dostarczenie lepiszcza i napełnienie nim skrapiarek,
- podgrzanie lepiszcza do wymaganej temperatury,
- skropienie powierzchni warstwy lepiszczem,
- przeprowadzenie pomiarów i badań laboratoryjnych wymaganych w specyfikacji technicznej.

10. PRZEPISY ZWIĄZANE

10.1. Normy

1. PN-C-04134 Przetwory naftowe. Pomiar penetracji asfaltów
2. PN-EN 14733 Asfalty i lepiszcza asfaltowe – Emulsje asfaltowe, asfalty fluksowane i asfalty upłynnione.
3. PN-EN 12597 Asfalty i produkty asfaltowe.

10.2. Inne dokumenty

4. „Powierzchniowe utrwalenia. Oznaczanie ilości rozkładanego lepiszcza i kruszywa”. Zalecone przez GDDP do stosowania pismem GDDP-5.3a-551/5/92 z dnia 1992-02-03.
5. Kationowe emulsje asfaltowe na drogach publicznych WT – 3 Emulsje asfaltowe 2009 r.

D.04.04.02. PODBUDOWA Z KRUSZYWA ŁAMANEGO STABILIZOWANEGO MECHANICZNIE

1. Wstęp

1.1. Przedmiot Specyfikacji Technicznej

Przedmiotem niniejszej ST są wymagania dotyczące wykonania i odbioru Robót związanych z wykonaniem warstwy podbudowy z kruszywa łamanego stabilizowanego mechanicznie w ramach przebudowy drogi gminnej w miejscowości Jelnia.

1.2. Zakres stosowania ST

Specyfikacja Techniczna jest stosowana jako dokument przetargowy i kontraktowy przy zlecaniu i realizacji Robót wymienionych w punkcie 1.1.

1.3. Zakres Robót objętych ST

Ustalenia zawarte w niniejszej ST dotyczą zasad prowadzenia Robót związanych z wykonaniem podbudowy z mieszanki kruszyw niezwiązanych wg PN-EN 13285.

Zakres robót obejmuje wykonanie podbudowy zasadniczej z mieszanki kruszywa łamanego grubości 20cm (podbudowa drogi) oraz 7cm (pobocze umocnione płytami ażurowymi) o uziarnieniu 0/31,5mm wg WT4 2010 w zakresie zgodnym z Dokumentacją Projektową.

1.4. Określenia podstawowe

Podbudowa – warstwa zapewniająca przenoszenie obciążeń z warstw wyżej leżących na warstwę podbudowy pomocniczej lub podłoże.

Pozostałe określenia podstawowe podane w niniejszej ST są zgodne z obowiązującymi, odpowiednimi normami i z definicjami zamieszczonymi w ST D-M.00.00.00. "Wymagania ogólne" pkt. 1.4.

SDV – obszar uziarnienia, w którym powinna się mieścić krzywa uziarnienia mieszanki(S) deklarowana przez dostawcę (producenta)

1.5. Ogólne wymagania dotyczące Robót

Ogólne wymagania dotyczące Robót podano w ST D-M.00.00.00. "Wymagania ogólne" pkt. 1.5.

2. Materiały

Ogólne wymagania dotyczące materiałów, ich pozyskiwania i składowania podano w ST D-M.00.00.00. "Wymagania ogólne" pkt. 2.

2.1. Podstawowe wymagania dotyczące materiałów

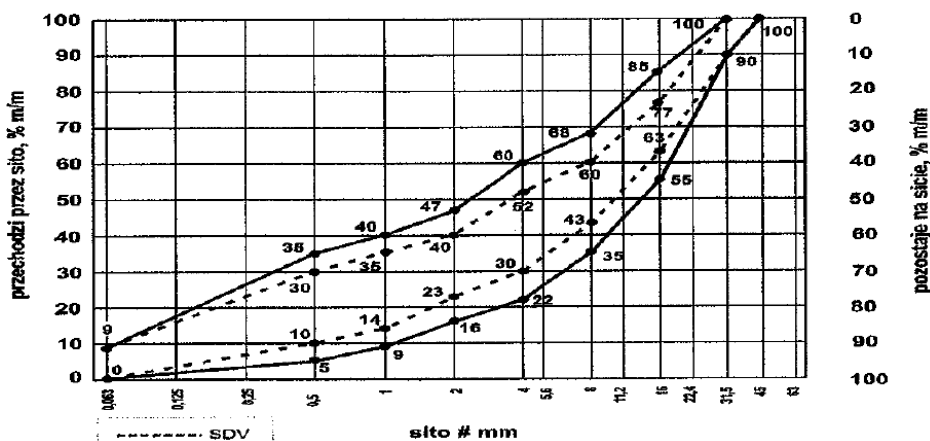
Wszystkie materiały użyte do budowy powinny pochodzić tylko ze źródeł uzgodnionych i zatwierdzonych przez Zamawiającego.

2.2. Kruszywo

Materiałem do wykonania podbudowy z kruszywa łamanego stabilizowanego mechanicznie będzie kruszywo łamane spełniające wymagania PN-EN 13242. Kruszywo powinno być jednorodne bez zanieczyszczeń obcych i bez domieszek gliny.

2.2.1. Uziarnienie kruszywa

Krzywa uziarnienia kruszywa, określona według wg PN-EN 933-1, musi mieścić się pomiędzy krzywymi granicznymi podanymi na rysunku.



Mieszanka niezwiązana 0/31,5 do warstw podbudowy zasadniczej

Oprócz wymagań podanych na rysunku, wymaga się aby 90% uziarnień, w okresie 6 miesięcy spełniało wymagania kategorii podanych w poniższych tablicach, aby zapewnić jednorodność i ciągłość mieszanek.

Mieszanka niezwiązana	Porównanie z deklarowaną przez producenta wartością (S) Tolerancje przesiewu przez sito (mm), %(m/m)									
	0,5	1	2	4	5,6	8	11,2	16	22,4	31,5
0/31,5	± 5	± 5	± 7	± 8	-	± 8	-	± 8		
0/45	± 5	± 5	± 7	-	± 8	-	± 8	-	± 8	
0/63	-	± 5	± 5	± 7	-	± 8	-	± 8		± 8

Mieszanka	Minimalna i maksymalna zawartość frakcji w mieszankach; [różnice przesiewów w %(m/m) przez sito (mm)]															
	1/2		2/4		2/5,6		4/8		5,6/11,2		8/16		11,2/22,4		16/31,5	
	min.	max	min.	max	min.	max	min	max	min.	max	min.	max	min.	max	min	max
0/31,5	4	15	7	20	-	-	10	25	-	-	10	25	-	-	-	-
0/45	4	15	-	-	7	20	-	-	10	25	-	-	10	25		--
0/63	-	-	4	15	-	-	7	20	-	-	10	25	-	-	10	25

2.2.2 Wymagania wobec mieszanek niezwiązanych do warstw podbudowy

Właściwości	podbudowa zasadnicza obciążona ruchem KR1 – KR2
Uziarnienie mieszanek	0/31,5; 0/45; 0/63
Maksymalna zawartość pyłów kategoria UF	UF ₉
Minimalna zawartość pyłów: kategoria LF	LF _{NR}
Zawartość nadziarna kategoria OC	OC ₉₀
Wymagania wobec uziarnienia	wg krzywych uziarnienia
Wrażliwość na mróz wskaźnik piaskowy SE co najmniej	45
Odporność na rozdrabnianie (dotyczy frakcji 10/14 odsianej z mieszanki) wg PN-EN 1097-1; kategoria nie wyższa niż	LA ₃₅
Odporność na ścieranie (dotyczy frakcji 10/14 odsianej z mieszanki) wg PN-EN 1097-1; kategoria M _{DE}	deklarowana
Mrozoodporność (dotyczy frakcji 8/16 odsianej z mieszanki) wg PN-EN 1367-1	F ₄
Wartość CBR po zagęszczeniu do wskaźnika zagęszczenia I _s =1,0 i moczeniu w wodzie 96h, co najmniej	≥80

2.3. Woda

Do zwilżania kruszywa stosuje się wodę nie zawierającą składników wpływających szkodliwie na mieszankę kruszywa, ale umożliwiającą właściwe zagęszczenie mieszanki niezwiązanej. Zawartość wody w mieszance zagęszczonej, wilgotności optymalnej wg metody Proctora 70 – 100 % (m/m).

3. Sprzęt

Ogólne wymagania dotyczące sprzętu podano w ST D-M.00.00.00. "Wymagania ogólne" pkt. 3.

Do wykonania warstwy podbudowy z kruszywa należy stosować następujące rodzaje sprzętu:

- a) mieszarki stacjonarne do wytwarzania mieszanki kruszyw, wyposażone w urządzenia dozujące wodę. Mieszarki powinny zapewnić wytworzenie jednorodnej mieszanki o wilgotności optymalnej.
Wymagania to jest zbędne w przypadku, gdy producent kruszywa gwarantuje dostawy jednorodnej mieszanki o wymaganym uziarnieniu i odpowiedniej wilgotności.
- b) równiarki lub układarki do rozłożenia mieszanki.
- c) walce ogumione i stalowe wibracyjne lub statyczne do zagęszczania,
- d) płyty wibracyjne lub ubijaki mechaniczne do zagęszczania w miejscach trudnodostępnych

4. Transport

Ogólne wymagania dotyczące transportu podano w ST D-M.00.00.00. "Wymagania ogólne" pkt. 4.

Transport kruszywa może odbywać się samochodami samowładowczymi w sposób zabezpieczający je przed zanieczyszczeniem, zmieszaniem z innymi materiałami, nadmiernym wysuszeniem lub zawilgoceniem.

5. Wykonanie Robót

Ogólne zasady wykonania Robót podano w ST D-M.00.00.00. "Wymagania ogólne" pkt.5

5.1. Przygotowanie podłoża

Kruszywo układane będzie na wyprofilowanym i zagęszczonym podłożu.

Podbudowa powinna być wytyczona w sposób umożliwiający jej wykonanie zgodnie z Dokumentacją Projektową z tolerancjami określonymi w niniejszej ST.

5.2. Wytwarzanie mieszanki kruszywa

Mieszankę kruszywa o ściśle określonym uziarnieniu i wilgotności optymalnej należy wytwarzać w mieszarkach stacjonarnych gwarantujących otrzymanie jednorodnej mieszanki. Ze względu na konieczność zapewnienia jednorodności materiału nie dopuszcza się wytwarzania mieszanki przez mieszanie poszczególnych frakcji na drodze. Mieszanka po wyprodukowaniu powinna być od razu transportowana na miejsce wbudowania w sposób przeciwdziałający segregacji i nadmiernemu wysychaniu.

5.3. Wbudowanie mieszanki

Mieszanka kruszywa powinna być rozkładana w warstwie o jednakowej grubości, takiej, aby jej ostateczna grubość po zagęszczeniu była równa grubości projektowanej. Warstwa podbudowy powinna być rozłożona w sposób zapewniający osiągnięcie wymaganych spadków i rzędnych wysokościowych. W miejscach, gdzie widoczna jest segregacja kruszywa należy przed zagęszczeniem wymienić kruszywo na materiał o odpowiednich właściwościach.

5.4. Zagęszczenie mieszanki

Podbudowę należy zagęszczać w jednej warstwie o grubości projektowanej po zagęszczeniu, odpowiednim sprzętem zgodnie z p.3. przy zachowaniu wilgotności optymalnej. Zagęszczenie podbudowy powinno być równomierne na całej szerokości.

Wskaźnik zagęszczenia podbudowy, powinien wynosić minimum 1,0.

5.5. Utrzymanie podbudowy

Podbudowa po wykonaniu, a przed ułożeniem następnej warstwy powinna być utrzymywana w dobrym stanie. Jeżeli Wykonawca będzie wykorzystywał gotową podbudowę do ruchu budowlanego, to jest obowiązany naprawić wszelkie uszkodzenia podbudowy spowodowane przez ten ruch. Koszt napraw wynikłych z niewłaściwego utrzymania podbudowy obciąża Wykonawcę robót.

6. Kontrola jakości Robót

Ogólne zasady kontroli jakości Robót podano w ST D-M.00.00.00. "Wymagania ogólne" pkt. 6.

6.1. Badania w czasie robót

Częstotliwość badań uziarnienia, wilgotności mieszanki oraz zagęszczenia warstwy określi Inspektor.

6.1.4. Właściwości kruszywa

Właściwości kruszywa obejmujące ocenę wszystkich właściwości określonych w pkt. 2.2.2. należy badać dla każdej partii kruszywa i przy każdej zmianie kruszywa. Próbkę do badań pełnych powinny być pobierane losowo w obecności Inspektora.

6.2. Wymagania dotyczące cech geometrycznych podbudowy

Częstotliwość oraz zakres pomiarów wykonanej podbudowy, a więc: szerokość podbudowy, równość podłużną i poprzeczną, spadki poprzeczne, rzędne wysokościowe, grubość podbudowy, nośność podbudowy ze względu na zakres robót określi Inspektor.

6.2.1. Szerokość podbudowy

Kontrola szerokości podbudowy i jej obramowania polega na bezpośrednich pomiarach. Szerokość podbudowy nie może różnić się od szerokości projektowanej o więcej niż +10 cm, -5cm.

6.2.2. Równość podbudowy

Kontrola równości w przekroju podłużnym mierzona 4-metrową łatą; dopuszczalne nierówności pod łatą 10mm.

Kontrola równości poprzecznej mierzona 4-metrową łatą; dopuszczalne odchyłki pod łatą 10mm.

6.2.3. Spadki poprzeczne

Kontroli spadków poprzecznych dokonuje się łąką profilową z poziomnicą.
Dopuszczalne odchyłki spadku □ 0,5 %.

6.2.4. Rzędne wysokościowe

Kontrola rzędnych niwelety za pomocą instrumentu niwelacyjnego; dopuszczalne odchyłki -1 cm, +0 cm.

6.2.5. Nośność podbudowy

- moduł odkształcenia wg „Instrukcji Badań Podłoża Gruntowego - Załącznik” powinien być zgodny z podanym w tablicy 4,
- ugięcie sprężyste wg BN-70/8931-06 powinno być zgodne z podanym w tablicy.

Podbudowa z kruszywa o wskaźniku w_{nos} nie mniejszym niż, %	Wymagane cechy podbudowy				
	Wskaźnik zagęszczenia I_s nie mniejszy niż	Maksymalne ugięcie sprężyste pod kołem, mm		Minimalny moduł odkształcenia mierzony płytą o średnicy 30 cm, MPa	
		40 kN	50 kN	od pierwszego obciążenia E_1	od drugiego obciążenia E_2
80	1,0	1,25	1,40	80	140

6.3. Zasady postępowania z wadliwie wykonanymi odcinkami podbudowy

6.3.1. Niewłaściwa grubość podbudowy

Na wszystkich powierzchniach wadliwych pod względem grubości Wykonawca wykona naprawę podbudowy. Powierzchnie powinny być naprawione przez spulchnienie lub wybranie warstwy na odpowiednią głębokość zgodnie z decyzją Inspektora, uzupełnione nowym materiałem o odpowiednich właściwościach i ponownie zagęszczone.

Roboty te Wykonawca wykona na własny koszt. Po wykonaniu tych Robót nastąpi ponowny pomiar i ocena grubości warstwy na koszt Wykonawcy.

6.3.2. Niewłaściwa nośność podbudowy

Jeżeli nośność podbudowy będzie mniejsza od wymaganej, to Wykonawca wykona wszelkie roboty niezbędne do zapewnienia wymaganej nośności, zalecone przez Inspektora.

Koszty dodatkowych robót poniesie Wykonawca podbudowy tylko wtedy, gdy zanizenie nośności podbudowy wynikało z niewłaściwego wykonania robót przez Wykonawcę.

7. Obmiar Robót

Jednostką obmiarową jest 1 m² (metr kwadratowy) wykonanej podbudowy z kruszywa.

8. Odbiór Robót

Ogólne zasady odbioru Robót podano w ST D-M.00.00.00. "Wymagania ogólne" pkt. 8.

Roboty uznaje się za wykonane zgodnie z Dokumentacją Projektową i ST jeżeli wszystkie badania i pomiary z zachowaniem tolerancji wg pkt. 6 dały wyniki pozytywne.

9. Podstawa płatności

Cena jednostkowa wykonania 1 m² podbudowy uwzględnia:

- zakup, dostarczenie i składowanie potrzebnych materiałów,
- prace pomiarowe i przygotowawcze,
- oznakowanie miejsca robót,
- przygotowanie mieszanki,
- transport i rozłożenie mieszanki,
- profilowanie,
- zagęszczenie,
- utrzymanie podbudowy,
- badania materiałów, opracowanie recepty, wykonanie niezbędnych badań i pomiarów.

10. Przepisy związane

10.1. Normy

PN-EN 13242:2004 *Kruszywa do niezwiązanych i hydraulicznie związanych materiałów stosowanych w obiektach budowlanych i budownictwie drogowym*

PN-EN 13285 mieszanki niezwiązane – Wymagania

PN-EN 932-3 *Badania podstawowych właściwości kruszyw - Procedura i terminologia uproszczonego opisu petrograficznego*

PN-EN 932-5 *Badania podstawowych właściwości kruszyw - Część 5: Wyposażenie podstawowe i wzorcowanie*

PN-EN 933-1 *Badania geometrycznych właściwości kruszyw - Oznaczanie składu ziarnowego - Metoda przesiewania*

PN-EN 933-3 *Badania geometrycznych właściwości kruszyw - Oznaczanie kształtu ziaren za pomocą wskaźnika płaskości*

PN-EN 933-4 *Badania geometrycznych właściwości kruszyw – Część 4: Oznaczanie kształtu ziaren – Wskaźnik kształtu*

PN-EN 933-5 *Badania geometrycznych właściwości kruszyw - Oznaczanie procentowej zawartości ziarn o powierzchniach powstałych w wyniku przekruszenia lub łamania kruszyw grubych*

PN-EN 933-8 *Badania geometrycznych właściwości kruszyw - Część 8: Ocena zawartości drobnych cząstek - Badania wskaźnika piaskowego*

PN-EN 933-9 *Badania geometrycznych właściwości kruszyw - Ocena zawartości drobnych cząstek. Badania błękitem metylenowym*

PN-EN 1008 *Woda zarobowa do betonu -- Specyfikacja pobierania próbek, badanie i ocena przydatności wody zarobowej do betonu, w tym wody odzyskanej z procesów produkcji betonu*

PN-EN 1097-1 *Badania mechanicznych i fizycznych właściwości kruszyw - Oznaczanie odporności na ścieranie (mikro-Deval)*

PN-EN 1097-2 *Badania mechanicznych i fizycznych właściwości kruszyw - Metody oznaczania odporności na rozdrabnianie*

PN-EN 1097-6 *Badania mechanicznych i fizycznych właściwości kruszyw - Część 6: Oznaczanie gęstości ziarn i nasiąkliwości*

PN-EN 1367-1 *Badania właściwości cieplnych i odporności kruszyw na działanie czynników atmosferycznych - Część 1: Oznaczanie mrozodporności*

PN-EN 1367-2 Badania właściwości cieplnych i odporności kruszyw na działanie czynników atmosferycznych - Badanie w siarczanie magnezu

PN-EN 1367-3 Badania właściwości cieplnych i odporności kruszyw na działanie czynników atmosferycznych - Część 3: Badanie bazaltowej zgorzeli słonecznej metoda gotowania

PN-EN 1744-1 Badania chemicznych właściwości kruszyw - Analiza chemiczna

PN-EN 1744-3 Badania chemicznych właściwości kruszyw - Część 3: Przygotowanie wyciągów przez wymywanie kruszyw

PN-ISO 565 Sita kontrolne - Tkanina z drutu, blacha perforowana i blacha cienka perforowana elektrochemicznie - Wymiary nominalne oczek

PN-EN 13286-1, – Mieszanki mineralne niezwiązane i związane spoiwem hydraulicznym - Część 1: Metody badań dla ustalonej laboratoryjnie referencyjnej gęstości i wilgotności – Wprowadzenie i wymagania ogólne.

PN-EN 13286-2, – Mieszanki mineralne niezwiązane i związane spoiwem hydraulicznym Część 2: Metody badań dla ustalonej laboratoryjnie gęstości i wilgotności – Zagęszczanie aparatem Proctora.

PN-EN 13286-47, – Mieszanki mineralne niezwiązane i związane spoiwem hydraulicznym Część 47: Metody badań dla określenia nośności, kalifornijski wskaźnik nośności CBR, natychmiastowy wskaźnik nośności i pęcznienia liniowego.

PN-EN 13286-50, - Mieszanki mineralne niezwiązane i związane spoiwem hydraulicznym - Metody sporządzenia próbek badawczych – Część 50: Metoda sporządzania próbek związanych hydraulicznie za pomocą aparatu Proctora lub zagęszczania na stole wibracyjnym

D-05.03.05 NAWIERZCHNIA Z BETONU ASFALTOWEGO

1. WSTĘP

1.1. Przedmiot ST

Przedmiotem niniejszej specyfikacji technicznej (ST) są wymagania dotyczące wykonania i odbioru warstw nawierzchni z betonu asfaltowego realizowanych w ramach przebudowy drogi gminnej w miejscowości Jelnia.

1.2. Zakres stosowania ST

Specyfikacja techniczna jest stosowana jako dokument przetargowy i kontraktowy przy zlecaniu i realizacji robót wymienionych w p. 1.3.

1.3. Zakres robót objętych ST

Ustalenia zawarte w niniejszej specyfikacji dotyczą prowadzenia robót związanych z przebudową drogi obejmują wykonanie:

- warstwy ścieralnej z betonu asfaltowego AC11S, grubość warstwy po zagęszczeniu 5cm.
- warstwy wiążącej/ wyrównawcza z betonu asfaltowego AC16W (AC11W).

1.4. Określenia podstawowe

Mieszanka mineralna - mieszanka kruszywa łamanego lub naturalnego i wypełniacza kamiennego o określonym składzie i uziarnieniu.

Mieszanka mineralno-asfaltowa - mieszanka mineralna z odpowiednią ilością asfaltu, wytworzona w określony sposób, spełniająca określone wymagania.

Beton asfaltowy (BA) - mieszanka mineralno-asfaltowa o uziarnieniu równomiernie stopniowanym, ułożona i zagęszczona.

Dodatek - jest to materiał, który może być dodawany do mieszanki w małych ilościach w celu poprawy jej cech mechanicznych, urabialności lub koloru.

Podłoże pod warstwę asfaltową - powierzchnia przygotowana do ułożenia warstwy z mieszanki mineralno-asfaltowej.

Asfalt upłynniony - asfalt drogowy upłynniony lotnymi rozpuszczalnikami.

Emulsja asfaltowa kationowa - asfalt drogowy w postaci zawiesiny rozproszonego asfaltu w wodzie.

Próba technologiczna - wytwarzanie mieszanki mineralno-asfaltowej w celu sprawdzenia, czy jej właściwości są zgodne z receptą laboratoryjną.

Odcinek próbny - odcinek warstwy nawierzchni (o długości co najmniej 50 m) wykonany w warunkach zbliżonych do warunków budowy, w celu sprawdzenia pracy sprzętu i uzyskiwanych parametrów technicznych robót.

Recepta - jest to docelowy skład mieszanki mineralno - asfaltowej,

Kategoria ruchu (KR) - obciążenie drogi ruchem samochodowym, wyrażone w osiach obliczeniowych (100 kN) na obliczeniowy pas ruchu na dobę.

Warstwa ścieralna - górna warstwa nawierzchni będąca w bezpośrednim kontakcie z kołami pojazdów.

Warstwa wiążąca - warstwa nawierzchni między warstwą ścieralną a podbudową.

Warstwa wyrównawcza - warstwa o zmiennej grubości, ułożona na istniejącej warstwie w celu uzyskania odpowiedniego profilu potrzebnego do ułożenia kolejnej warstwy.

Uziarnienie - skład ziarnowy kruszywa, wyrażony w procentach masy ziaren przechodzących przez określony zestaw sit.

Wymiar kruszywa - wielkość ziaren kruszywa, określona przez dolny (d) i górny (D) wymiar sita.

Kruszywo grube - kruszywo z ziaren o wymiarze: $D \leq 45$ mm oraz $d > 2$ mm.

Kruszywo drobne - kruszywo z ziaren o wymiarze: $D \leq 2$ mm, którego większa część pozostaje na sicie 0,063mm.

Pył - kruszywo z ziaren przechodzących przez sito 0,063mm.

Wypełniacz - kruszywo, którego większa część przechodzi przez sito 0,063mm. (Wypełniacz mieszany - kruszywo, które składa się z wypełniacza pochodzenia mineralnego i wodorotlenku wapnia. Wypełniacz dodany - wypełniacz pochodzenia mineralnego, wyprodukowany oddzielnie).

Kationowa emulsja asfaltowa - emulsja, w której emulgator nadaje dodatnie ładunki cząstkom zdyspergowanego asfaltu.

Pozostałe określenia podstawowe są zgodne z obowiązującymi, odpowiednimi polskimi normami i z definicjami podanymi w ST D-M-00.00.00 „Wymagania ogólne” pkt. 1.4.

1.4.1. Symbole i skróty dodatkowe

ACS	-	beton asfaltowy do warstwy ścieralnej
ACW	-	beton asfaltowy do warstwy wiążącej
PMB	-	polimeroasfalt,
D	-	górny wymiar sita (przy określaniu wielkości ziaren kruszywa),
d	-	dolny wymiar sita (przy określaniu wielkości ziaren kruszywa),
C	-	kationowa emulsja asfaltowa,

2. MATERIAŁY

2.1. Ogólne wymagania dotyczące materiałów

Ogólne wymagania dotyczące materiałów, ich pozyskiwania i składowania, podano w SST D 00.00.00 „Wymagania ogólne” p. 2.

2.2. Asfalt

Należy stosować asfalt drogowy spełniający wymagania określone w PN-EN-12591.

W zależności od rodzaju warstwy i kategorii ruchu należy stosować następujące asfalty drogowe:

- warstwa wiążąca (kategoria ruchu KR1) - 50/70
- warstwa ścieralna (kategoria ruchu KR1) – 50/70,

2.3. Wypełniacz

Należy stosować wypełniacz, spełniający wymagania określone dla poszczególnych warstw w WT-1 Kruszywa 2010, Część 2

Tablica 1 Wymagane właściwości wypełniacza do poszczególnych warstw dla KR 1		
	warstwa wiążąca	warstwa ścieralna
Uziarnienie wg PN-EN 933-10,	zgodne z tablicą 24	zgodne z tablicą 24
Jakość pyłu wg PN-EN 933-9, kategoria nie wyższa niż:	MB_{F10}	MB_{F10}
Zawartość wody wg PN-EN 1097-5, nie wyższa niż:	1% (m/m)	1% (m/m)
Gęstość ziaren wg PN-EN 1097-7	deklarowana przez producenta	deklarowana przez producenta
Wolne przestrzenie w suchym zagęszczonym wypełniaczu wg PN-EN 1097-4, wymagana kategoria	$V_{28/45}$	$V_{28/45}$
Przyrost temperatury pięknienia wg PN-EN 13179-1, wymagana kategoria	$\Delta_{R\&B}8/25$	$\Delta_{R\&B}8/25$
Rozpuszczalność w wodzie wg PN-EN 1744-1, kategoria nie wyższa niż	WS_{10}	WS_{10}
Zawartość $CaCO_3$ w wypełniaczu wapiennym wg PN-EN 196-21, kategoria nie niższa niż:	CC_{70}	CC_{70}
Zawartość wodorotlenku wapnia w wypełniaczu mieszanym, wymagana kategoria:	K_a Deklarowana	K_a Deklarowana
„Liczba asfaltowa” wg PN-EN 13179-2, wymagana kategoria:	$BN_{Deklarowana}$	$BN_{Deklarowana}$

2.4. Kruszywo

Kruszywo do mieszanek mineralno-asfaltowych do nawierzchni drogowych powinno spełniać wymagania podane w WT-1 Kruszywa 2010.

Tablica 2 Wymagane właściwości kruszywa grubego do poszczególnych warstw dla KR 1		
	warstwa wiążąca	warstwa ścieralna
Uziarnienie wg PN-EN 933-1, kategoria nie niższa niż :	$G_{c85/20}$	$G_{c85/20}^{a)}$
Tolerancja uziarnienia, odchylenia nie większe niż według kategorii:	$G_{20/17,5}$	$G_{20/15}$
Zawartość pyłu wg PN-EN 933-1; kategoria nie wyższa niż	f_2	f_2
Kształt kruszywa wg PN-EN 933-3 lub wg PN-EN 933-4, kategoria nie wyższa niż:	FI_{35} lub SI_{35}	FI_{25} lub SI_{25}
Procentowa zawartość ziaren o powierzchni przekruszonej i łamanej w kruszywie grubym wg PN-EN 933-5; kategoria nie niższa niż	$C_{Deklarowana}$	$C_{Deklarowana}$
Odporność kruszywa na rozdrabnianie wg PN-EN 1097-2, badana na kruszywie 10/14; rozdział 5; kategoria nie niższa niż:	LA_{35}	LA_{30}
Odporność na polerowanie kruszywa wg PN-EN 1097-8, kategoria nie niższa niż:	-----	$PSV_{Deklarowane}$
Gęstość ziaren wg PN-EN 1097-6, rozdz. 7,8 lub 9	deklarowana przez producenta	deklarowana przez producenta
Gęstość nasypowa wg PN-EN 1097-3,	deklarowana przez producenta	deklarowana przez producenta
Nasiąkliwość wg PN-EN 1097-6, rozdz. 7,8 lub 9	$WA_{24}Deklarowana$	$WA_{24}Deklarowana$

Mrozoodporność wg PN-EN 1367-1, badana na kruszywie o wymiarze 8/11, 11/16 lub 8/16; kategoria nie wyższa niż:	F_2	F_{NaCl7}
„Zgorzel słoneczna” bazaltu wg PN-EN1367-3, wymagana kategoria:	SB_{LA}	SB_{LA}
Skład chemiczny – uproszczony opis petrograficzny wg PN-EN 932-3;	deklarowany przez producenta	deklarowany przez producenta
Grube zanieczyszczenia lekkie wg PN-EN 1744-1 p. 14.2, kategoria nie wyższa niż:	$m_{LPC0,1}$	$m_{LPC0,1}$
Rozpad krzemianowy żużla wielkopieczowego chłodzonego powietrzem wg PN-EN 1744-1, p.19.1:	wymagana odporność	wymagana odporność
Rozpad związków żelaza w kruszywie z żużla wielkopieczowego chłodzonego powietrzem wg PN-EN 1744-1, p.19.2:	wymagana odporność	wymagana odporność
Staość objętości kruszywa z żużla stalowniczego wg PN-EN 1744-1, p. 19.3; kategoria nie wyższa niż:	$V_{3,5}$	$V_{3,5}$
a) $D/d < 4$		

Tablica 3 Wymagane właściwości kruszywa niełamanego drobnego do poszczególnych warstw dla KR 1

	warstwa wiążąca	warstwa ściernalna
Uziarnienie wg PN-EN 933-1, kategoria nie niższa niż :	G_{F85} i G_{A85}	G_{F85} i G_{A85}
Tolerancja uziarnienia, odchylenia nie większe niż według kategorii:	G_{TCNR}	G_{TCNR}
Zawartość pyłu wg PN-EN 933-1; kategoria nie wyższa niż	f_{10}	f_{10}
Jakość pyłu wg PN-EN 933-9, kategoria nie wyższa niż:	MB_{F10}	MB_{F10}
Kanciastość kruszywa drobnego lub kruszywa 0/2 wydzielonego z kruszywa o nieciąglym uziarnieniu wg PN-EN 933-6, rozdz. 8, kategoria nie niższa niż:	E_{cS} Deklarowana	E_{cS} Deklarowana
Gęstość ziaren wg PN-EN 1097-6, rozdz. 7,8 lub 9	deklarowana przez producenta	deklarowana przez producenta
Nasiąkliwość wg PN-EN 1097-6, rozdz. 7,8 lub 9	WA_{24} Deklarowana	WA_{24} Deklarowana
Grube zanieczyszczenia lekkie wg PN-EN 1744-1 p. 14.2, kategoria nie wyższa niż:	$m_{LPC0,1}$	$m_{LPC0,1}$

Tablica 4 Wymagane właściwości kruszywa łamanego drobnego do poszczególnych warstw dla KR 1

	warstwa wiążąca	warstwa ściernalna
Uziarnienie wg PN-EN 933-1, kategoria nie niższa niż :	G_{F85} i G_{A85}	G_{F85} i G_{A85}
Tolerancja uziarnienia, odchylenia nie większe niż według kategorii:	G_{TCNR}	G_{TCNR}
Zawartość pyłu wg PN-EN 933-1; kategoria nie wyższa niż	f_{16}	f_{16}
Jakość pyłu wg PN-EN 933-9, kategoria nie wyższa niż:	MB_{F10}	MB_{F10}
Kanciastość kruszywa drobnego lub kruszywa 0/2 wydzielonego z kruszywa o nieciąglym uziarnieniu wg PN-EN 933-6, rozdz. 8, kategoria nie niższa niż:	E_{cS} Deklarowana	E_{cS} Deklarowana
Gęstość ziaren wg PN-EN 1097-6, rozdz. 7,8 lub 9	deklarowana przez producenta	deklarowana przez producenta
Nasiąkliwość wg PN-EN 1097-6, rozdz. 7,8 lub 9	WA_{24} Deklarowana	WA_{24} Deklarowana
Grube zanieczyszczenia lekkie wg PN-EN 1744-1 p. 14.2, kategoria nie wyższa niż:	$m_{LPC0,1}$	$m_{LPC0,1}$

Składowanie kruszywa powinno odbywać się w warunkach zabezpieczających je przed zanieczyszczeniem i zmieszaniem z innymi asortymentami kruszywa lub jego frakcjami.

2.5. Emulsja asfaltowa kationowa

Należy stosować drogowe kationowe emulsje asfaltowe spełniające wymagania określone w WT-3 Emulsje asfaltowe 2009.

2.6. Dodatki

Mogą być stosowane dodatki stabilizujące lub modyfikujące na podstawie norm lub aprobat technicznych.

2.7 Środek adhezyjny

W celu poprawy powinowactwa fizykochemicznego lepiszcza asfaltowego i kruszywa, gwarantującego odpowiednią przyczepność (adhezję) lepiszcza do kruszywa i odporność mieszanki mineralno-asfaltowej na działanie wody, należy dobrać i zastosować środek adhezyjny, tak aby dla konkretnej pary kruszywo-lepiszcze wartość przyczepności określona według PN-EN 12697-11, metoda C [34] wynosiła co najmniej 80%.

Środek adhezyjny powinien odpowiadać wymaganiom określonym przez producenta.

Składowanie środka adhezyjnego jest dozwolone tylko w oryginalnych opakowaniach, w warunkach określonych przez producenta.

3. SPRZĘT

3.1. Ogólne wymagania dotyczące sprzętu

Ogólne wymagania dotyczące sprzętu podano w SST D 00.00.00 „Wymagania ogólne” p. 3.

3.2. Sprzęt do wykonania nawierzchni z betonu asfaltowego

Wykonawca przystępujący do wykonania warstw nawierzchni z betonu asfaltowego powinien dysponować dostępem do następującego sprzętu:

- Wytwórniam (otaczarką) o mieszanii cyklicznym do wytwarzania mieszanek mineralno-asfaltowych, z automatycznym sterowaniem produkcją, z możliwością dozowania dodatków adhezyjnych. Wytwórnia powinna być zlokalizowana w pobliżu prowadzonych robót, nie dalej niż 45 km od miejsca wbudowania, co pozwala na przetransportowanie i wbudowanie mieszanki w ciągu maksimum 2 godzin.
- Układarką do układania mieszanek mineralno-asfaltowych typu zagęszczanego, z elektronicznym sterowaniem równością układanej warstwy i z możliwością ułożenia nawierzchni max dwoma przejściami na całej przewidzianej szerokości.
- Skrapiarką.
- Walcami ogumionymi, walcami stalowymi gładkimi: lekkim, średnim i ciężkim.
- Szczotką mechaniczną i/lub innym urządzeniem czyszczącym.
- Samochodami samowyładowczymi z przykryciem brezentowym lub termosami do przewozu mieszanek betonu asfaltowego.

Wykonawca powinien wykazać, że wskazany sprzęt zapewni kompleksowe wykonanie w terminie umownym robót nawierzchniowych w ilości 100% projektowanego zakresu. Na tą okoliczność Oferent przedłoży wstępny harmonogram robót, uwzględniający wszystkie warunki, w jakich będzie wykonywana nawierzchnia.

4. TRANSPORT

4.1. Ogólne wymagania dotyczące transportu

Ogólne wymagania dotyczące transportu podano w SST D 00.00.00 „Wymagania ogólne” p. 4.

4.2. Transport materiałów

4.2.1. Asfalt

Transport asfaltów drogowych może odbywać się w:

- cysternach kolejowych,
- cysternach samochodowych,
- bębnach blaszanych,
- lub innych pojemnikach stalowych, zaakceptowanych przez Inspektora

4.2.2. Wypełniacz

Wypełniacz luzem należy przewozić w cysternach przystosowanych do przewozu materiałów sypkich, umożliwiających rozładunek pneumatyczny.

Wypełniacz workowany można przewozić dowolnymi środkami transportu w sposób zabezpieczony przed zawilgoceniem i uszkodzeniem worków.

4.2.3. Kruszywo

Kruszywo można przewozić dowolnymi środkami transportu, w warunkach zabezpieczających je przed zanieczyszczeniem, zmieszaniem z innymi asortymentami kruszywa lub jego frakcjami i nadmiernym zawilgoceniem.

4.2.4. Mieszanka betonu asfaltowego

Mieszankę betonu asfaltowego należy przewozić pojazdami samowyładowczymi o ładowności nie mniejszej niż 10 ton z przykryciem w czasie transportu i podczas oczekiwania na rozładunek.

Czas transportu betonu asfaltowego od załadunku do rozładunku nie powinien przekraczać 2 godzin z jednoczesnym spełnieniem warunku zachowania temperatury wbudowania oraz cech jakościowych mieszanki.

5. WYKONANIE ROBÓT

5.1. Ogólne zasady wykonania robót

Ogólne zasady wykonania robót podano w SST D 00.00.00 „Wymagania ogólne” p. 5.

5.2. Projektowanie mieszanki mineralno-asfaltowej

Zaprojektowanie składu mieszanki mineralno-asfaltowej należy do producenta mieszanki. Przed przystąpieniem do robót Wykonawca dostarczy Inspektorowi do akceptacji projekt składu mieszanki mineralno-asfaltowej.

Kruszywo do mieszanek mineralno-asfaltowych z betonu asfaltowego powinno spełniać wymagania podane w WT-1 Kruszywa 2010. Kruszywo musi uzyskać ocenę zgodności według systemu 2+ . W celu dokonania oceny zgodności wyrobu producent powinien przeprowadzić odpowiednie badania typu oraz prowadzić zakładową kontrolę produkcji - ZKP. Należy przeprowadzić badania typu zgodnie z zasadami podanymi w normie PN-EN 13043.

Kruszywo powinno być zidentyfikowane w zakresie producenta i źródła surowca (składowiska), rodzaju wg PN-EN 932-3, wymiaru.

Nabywca powinien poinformować producenta o wymaganiach związanych z zamierzonym zastosowaniem kruszywa. Dokument dostawy kruszywa powinien zawierać co najmniej informacje: oznaczenie, datę wysyłki, kolejny numer dostawy, numer normy PN-EN 13043, istotne dla odbiorcy parametry kruszywa.

5.2.1. Warstwa ścieralna i wiążąca z betonu asfaltowego

Rzędne krzywych granicznych uziarnienia mieszanek mineralnych do warstwy ścieralnej z betonu asfaltowego oraz orientacyjne zawartości asfaltu podano w tablicy 5, zaś dla warstwy wiążącej w tablicy 6.

Tablica 5. Uziarnienie mieszanki mineralnej oraz zawartość lepiszcza do betonu asfaltowego do warstwy ścieralnej AC11S

Wymiar sita #, mm	Przesiew [%]
	KR 1
Przechodzi przez:	
16	100 - ----
11,2	90 - 100
8,0	70 - 90
5,6	-----
2,0	30 - 55
0,125	8 - 20
0,063	5 - 12
Zawartość lepiszcza	$B_{\min 5,6}$

Tablica 6. Uziarnienie mieszanki mineralnej oraz zawartość lepiszcza do betonu asfaltowego do warstwy wiążącej AC 16W

Wymiar sita #, mm	Przesiew [%]
	KR 1
Przechodzi przez:	
16,0	90 - 100
11,2	65 - 80
8,0	-----
2,0	25 - 55
0,125	5 - 15
0,063	3 - 8
Zawartość lepiszcza	$B_{\min 4,4}$

Tablica 7. Wymagania wobec mieszanki BA oraz wykonanej z niej warstwy ścieralnej

Właściwości	Warunki zagęszczenia wg PN-EN 13108-20	Metoda i warunki badania	AC11S
Zawartość wolnych przestrzeni	C.1.2, ubijanie, 2 x 50 uderzeń	PN-EN 12697-8, p.4	$V_{\min 1,0}$ $V_{\max 3,0}$
Wolne przestrzenie wypełnione lepiszczem	C.1.2, ubijanie, 2 x 50 uderzeń	PN-EN 12697-8, p.5	$VFB_{\min 75}$ $VFB_{\min 93}$
Zawartość wolnych	C.1.2, ubijanie,	PN-EN 12697-8,	$VMA_{\min 14}$

przeźreni w mieszance mineralnej	2 x 50 uderzeń	p.5	
Odporność na działanie wody	C.1.1, ubijanie, 2 x 25 uderzeń	PN-EN 12697-12 przechowywanie w 40°C z jednym cyklem zamrażania, badanie w 25°C	<i>ITSR</i> ₉₀

Tablica 8. Wymagania wobec mieszanki BA oraz wykonanej z niej warstwy wiążącej

Właściwość	Warunki zagęszczania wg PN-EN 13108-20	Metoda i warunki badania	AC16W
Zawartość wolnych przestrzeni	C.1.2, ubijanie, 2x50 uderzeń	PN-EN 12697-8 p. 4	$V_{\min 3,0}$ $V_{\max 6,0}$
Wolne przestrzenie wypełnione lepiszczem	C.1.2, ubijanie, 2x50 uderzeń	PN-EN 12697-8 p. 5	$VFB_{\min 60}$ $VFB_{\max 80}$
Zawartość wolnych przestrzeni w mieszance mineralnej	C.1.20, ubijanie, 2x50 uderzeń	PN-EN 12697-8 p. 5	$VMA_{\min 14}$
Odporność na działanie wody	C.1.1, ubijanie, 2x35 uderzeń	PN-EN 12697-12 przechowywanie w 40°C z jednym cyklem zamrażania, badanie w 25°C	<i>ITSR</i> ₈₀

Zaprojektowana mieszanka oraz wykonana warstwa ścieralna z mieszanki BA AC11S oraz warstwa wiążąca BA AC16W powinny spełniać wymagania podane w tablicy 7 i 8.

5.3. Wytwarzanie mieszanki mineralno-asfaltowej

Mieszankę mineralno-asfaltową produkuje się w otaczarce o mieszanii cyklicznym zapewniającej prawidłowe dozowanie składników, ich wysuszenie i wymieszanie oraz zachowanie temperatury składników i gotowej mieszanki mineralno-asfaltowej.

Dozowanie składników, w tym także wstępne, powinno być wagowa i zautomatyzowane oraz zgodne z receptą. Dopuszcza się dozowanie objętościowe asfaltu, przy uwzględnieniu zmiany jego gęstości w zależności od temperatury. Dozowanie składników powinno być sterowane elektronicznie.

Tolerancje dozowania składników mogą wynosić: jedna działka elementarna wagi, względnie przepływomierza, lecz nie więcej niż $\pm 2\%$ w stosunku do masy składnika.

Środek adhezyjny powinien być dozowany do asfaltu w sposób i w ilościach określonych w receptce.

Asfalt w zbiorniku powinien być ogrzewany w sposób pośredni, z układem termostatowania, zapewniającym utrzymanie stałej temperatury z tolerancją $\pm 5^\circ\text{C}$.

Temperatura asfaltu w zbiorniku powinna być zgodna z zaleceniami producenta dla określonego według niniejszej SST rodzaju asfaltu.

Kruszywo powinno być wysuszone i tak podgrzane, aby mieszanka mineralna po dodaniu wypełniacza uzyskała właściwą temperaturę. Maksymalna temperatura gorącego kruszywa nie powinna być wyższa o więcej niż 30°C od maksymalnej temperatury mieszanki mineralno-asfaltowej.

Temperatura mieszanki mineralno-asfaltowej powinna być zgodna z zaleceniami producenta dla określonego według niniejszej ST rodzaju asfaltu.

5.4. Przygotowanie podłoża

Podłoże pod warstwę nawierzchni z betonu asfaltowego powinno być ustabilizowane i nośne, wyprofilowane i równe. Powierzchnia podłoża powinna być sucha i czysta. Nierówności podłoża pod warstwy asfaltowe nie powinny być większe od podanych w tablicy 9.

Tablica 9. Maksymalne nierówności podłoża pod warstwy asfaltowe, mm

Drogi i place	Podłoże pod warstwę	
	ścieralną	wiązącą
Droga klasy D i L	9	12

Przed rozłożeniem warstwy nawierzchni z betonu asfaltowego, podłoże należy skropić emulsją asfaltową lub asfaltem upłynnionym.

5.5. Połączenie międzywarstwowe

Każdą ułożoną warstwę należy skropić emulsją asfaltową lub asfaltem upłynnionym przed ułożeniem następnej, w celu zapewnienia odpowiedniego połączenia międzywarstwowego. Określenie ilości skropienia lepiszcza na drodze należy wykonać według PN-EN 12272-1.

Zalecane ilości pozostałego lepiszcza do skropienia podłoża pod warstwę asfaltową podano w tablicy 10.

Podłoże pod warstwę asfaltową	Ilość pozostałego lepiszcza kg/m ²
Podbudowa z kruszywa stabilizowanego mechanicznie	od 0,5 do 0,7
Warstwa wiążąca asfaltowa	od 0,1 do 0,3

Skropienie powinno być wykonane z wyprzedzeniem w czasie przewidzianym na odparowanie wody; orientacyjny czas wyprzedzenia wynosi co najmniej:

- 8 h przy ilości powyżej 1,0 kg/m² emulsji,
- 2 h przy ilości od 0,5 do 1,0 kg/m² emulsji,
- 0,5 h przy ilości od 0,2 do 0,5 kg/m² emulsji.

5.6. Warunki przystąpienia do robót

Warstwa nawierzchni z betonu asfaltowego może być układana, gdy temperatura otoczenia jest nie niższa od +5° C (warstwa ścieralna warstwa grubości > 3cm) i 0° C (dla wykonywanej warstwy wiążącej). Nie dopuszcza się układania mieszanki mineralno-asfaltowej na mokrym podłożu, podczas opadów atmosferycznych oraz silnego wiatru (V > 16 m/s).

5.7. Odcinek próbny

W uzasadnionym przypadku (na wniosek Inspektora) Wykonawca jest zobowiązany do wykonania odcinka próbnego, co najmniej na 3 dni przed rozpoczęciem robót. Wykonawca wykona odcinek próbny w celu:

- stwierdzenia czy użyty sprzęt jest właściwy,
- określenia grubości warstwy mieszanki mineralno-asfaltowej przed zagęszczeniem, koniecznej do uzyskania wymaganej w dokumentacji projektowej grubości warstwy,
- określenia potrzebnej ilości przejeżdż walców dla uzyskania prawidłowego zagęszczenia warstwy.

Do takiej próby Wykonawca użyje takich materiałów oraz sprzętu, jakie będą stosowane do wykonania warstwy nawierzchni.

Odcinek próbny powinien być zlokalizowany w miejscu wskazanym przez Inspektora.

Wykonawca może przystąpić do wykonywania warstwy nawierzchni po zaakceptowaniu odcinka próbnego przez Inspektora.

5.9. Wykonanie warstwy z betonu asfaltowego

Mieszanka mineralno-asfaltowa powinna być wbudowywana układarką wyposażoną w układ z automatycznym sterowaniem grubości warstwy i utrzymywaniem niwelety zgodnie z dokumentacją projektową.

Temperatura mieszanki wbudowywanej nie powinna być niższa od minimalnej temperatury mieszanki podanej w zaleceniach producenta dla określonego według niniejszej SST rodzaju asfaltu.

Zagęszczanie mieszanki powinno odbywać się bezzwłocznie zgodnie ze schematem przejeżdż walców ustalonym na odcinku próbnym.

Początkowa temperatura mieszanki w czasie zagęszczania powinna być zgodna z zaleceniami producenta dla określonego według niniejszej SST rodzaju asfaltu.

Zagęszczanie należy rozpocząć od krawędzi nawierzchni ku osi.

Złącza w nawierzchni powinny być wykonane w linii prostej, równoległe lub prostopadłe do osi drogi.

Złącza podłużne między pasami kolejnych warstw technologicznych należy przesunąć względem siebie o co najmniej o 15cm w kierunku poprzecznym do osi drogi.

Złącza poprzeczne między działkami roboczymi układanych pasów kolejnych warstw technologicznych należy przesunąć względem siebie o co najmniej 2m w kierunku podłużnym do osi jezdni.

Wyrównanie nawierzchni o grubości mniejszej niż 3cm należy wykonać razem z warstwą przewidzianą do wykonania po wyrównaniu.

6. KONTROLA JAKOŚCI ROBÓT

6.1. Ogólne zasady kontroli jakości robót

Ogólne zasady kontroli jakości robót podano w SST D 00.00.00 „Wymagania ogólne” p. 6.

6.2 Badania przed przystąpieniem do robót

Przed przystąpieniem do robót Wykonawca powinien: uzyskać wymagane dokumenty, dopuszczające wyroby budowlane do obrotu i powszechnego stosowania (np. stwierdzenie o oznakowaniu materiału znakiem CE lub znakiem budowlanym B, certyfikat zgodności, deklarację zgodności, aprobatę techniczną, ew. badania materiałów wykonane przez dostawców itp.), ew. wykonać własne badania właściwości materiałów przeznaczonych do wykonania robót, określone przez Inspektora.

Przed przystąpieniem do robót Wykonawca powinien wykonać badania asfaltu, wypełniacza oraz kruszyw przeznaczonych do produkcji mieszanki mineralno-asfaltowej i przedstawić wyniki tych badań Inspektorowi do akceptacji.

W celu wykazania, że mieszanka o danym składzie spełnia wszystkie wymagania zawarte w WT-2 Nawierzchnie asfaltowe 2010, należy przeprowadzić badania typu każdego składu mieszanki.

Badanie typu obejmuje kompletny zestaw badań lub innych procedur, określających przydatność funkcjonalną mieszanek mineralno-asfaltowych na próbkach reprezentatywnych danego wyrobu. Badania typu powinno być przeprowadzone przy pierwszym wprowadzeniu mieszanek mineralno-asfaltowych do obrotu, w celu wykazania zgodności z wymaganiami.

Jeżeli użyto materiały składowe, których właściwości były już określone przez dostawcę materiału na podstawie zgodności z innymi dokumentami technicznymi, to właściwości te nie muszą być ponownie sprawdzane pod warunkiem, że przydatność tych materiałów pozostała bez zmian i nie istnieją inne przeciwwskazania.

Producent jest odpowiedzialny za zapewnienie, że mieszanka mineralno-asfaltowa jako całość spełnia odpowiednie wartości deklarowane.

6.2.1. Okres ważności

Sprawozdanie z badania typu zachowuje ważność dla określonego składu mieszanki, aż do wystąpienia zmiany materiałów składowych, ale nie dłużej, niż przez okres trzech lat.

6.2.2 Sprawozdanie

Sprawozdanie z badania typu powinno stanowić część deklaracji zgodności producenta, powinno zawierać wymagane informacje oraz powinno być przedstawiane razem z odpowiednimi świadectwami badań.

Rodzaj i liczba badań składników mieszanki mineralno-asfaltowej

Składnik	Właściwości	Metoda badania	Liczba badań
Kruszywo (PN-EN 13043)	Uziarnienie	PN-EN 933-1	1 na frakcję
	Gęstość	PN-EN 1097-6	1 na frakcję
Lepiszczce (PN-EN 12591, PN-EN 13924, PN-EN 14023)	Penetracja lub temperatura mięknięcia	PN-EN 1426 lub PN-EN 1427	1
	Nawrot sprężysty ^{b)}	PN-EN 13398	1
Wypełniacz (PN-EN 13043)	Uziarnienie	PN-EN 933-10	1
	Gęstość	PN-EN 1097-7	1
Dodatki	Typ		
Granulat ^{a)} PN-EN 13108-8)	Uziarnienie	PN-EN 12697-2	1
	Zawartość lepiszcza	PN-EN 12697-1	1
	Penetracja odzyskanego lepiszcza	PN-EN 12697-3 lub PN-EN 12697-4 oraz PN-EN 1426	1
	Temperatura mięknięcia odzyskanego lepiszcza	PN-EN 12697-3 lub PN-EN 12697-4 oraz PN-EN 1427	1
	Gęstość	PN-EN 12697-5	1
a) sprawdzane właściwości powinny być odpowiednie do procentowego dodatku; przy małym procentowym dodatku stosuje się minimum wymagań			
b) dotyczy jedynie lepiszczy według PN-EN 14023			

Rodzaj i liczba badań mieszanek mineralno-asfaltowych

Właściwość	Metoda badania	AC
Zawartość lepiszcza (obowiązkowa)	PN-EN 12697-1 PN-EN 12697-39	1
Uziarnienie (obowiązkowa)	PN-EN 12697-2	1
Zawartość wolnych przestrzeni łącznie z VFB i VMA przy wymaganej zawartości wolnych przestrzeni $v_{mac} \leq 7\%$	PN-EN 12697-8 Gęstość objętościowa wg PN-EN 12697-6, metoda B, w stanie nasyconym powierzchniowo suchym. Gęstość wg PN-EN 12697-5, metoda A, w wodzie	1
Zawartość wolnych przestrzeni łącznie z VFB i VMA przy wymaganej zawartości wolnych przestrzeni $7\% < v_{mac} < 10\%$ (obowiązkowa)	PN-EN 12697-8 Gęstość objętościowa wg PN-EN 12697-6, metoda C, w stanie uszczelnienia powierzchniowego. Gęstość wg PN-EN 12697-5, metoda A, w wodzie	1
Zawartość wolnych przestrzeni łącznie z VFB i VMA przy wymaganej zawartości wolnych przestrzeni $v_{mac} \geq 10\%$ (obowiązkowa)	PN-EN 12697-8 Gęstość objętościowa wg PN-EN 12697-6, metoda D, na podstawie wymiarów geometrycznych. Gęstość wg PN-EN 12697-5, metoda A, w wodzie	-
Odporność na działanie wody (powiązana funkcjonalnie)	PN-EN 12697-12	1
Splawność lepiszcza	PN-EN 12697-18	-
Odporność na deformacje trwałe (powiązana funkcjonalnie), dotyczy betonu asfaltowego zaprojektowanego do maksymalnego obciążenia osi poniżej 130kN	PN-EN 12697-22, mały aparat, metoda B w powietrzu, przy wymaganej temperaturze	1
Deformacje trwałe (powiązana funkcjonalnie), dotyczy wymaganej wartości maksymalnego zagłębienia trzpienia większej niż 2,5mm	PN-EN 12697-5 drobne kruszywo $D \leq 11,2$	-
Sztwność (funkcjonalna)	PN-EN 12697-26	-
Zmęczenie (funkcjonalna) do nawierzchni zaprojektowanych wg kryterium opartym na czteropunktowym zginaniu	PN-EN 12697-24, załącznik D	-

6.3. Badania w czasie robót

6.3.1. Uwagi ogólne

Badania dzielą się na:

- badania wykonawcy (w ramach własnego nadzoru),
- badania kontrolne (w ramach nadzoru zlecniodawcy – Inspektora).

6.3.2. Częstotliwość oraz zakres badań i pomiarów

Lp	Badana cecha	Minimalna częstotliwość badań i pomiarów
1	Szerokość warstwy	2 razy na odcinku drogi o długości 1 km
2	Równość podłużna warstwy	każdy pas ruchu planografem lub łąką co 10 m
3	Równość poprzeczna warstwy	nie rzadziej niż co 5 m
4	Spadki poprzeczne warstwy	10 razy na odcinku drogi o długości 1 km
5	Rzędne wysokościowe warstwy	pomiar rzędnych niwelacji podłużnej i poprzecznej oraz usytuowania osi według dokumentacji projektowej
6	Ukształtowanie osi w planie	
7	Grubość warstwy	2 próbki z każdego pasa o powierzchni do 3000 m ²
8	Złącza podłużne i poprzeczne	cała długość złącza
9	Krawędź, obramowanie warstwy	cała długość
10	Wygląd warstwy	ocena ciągła
11	Zagęszczenie warstwy	2 próbki z każdego pasa o powierzchni do 3000 m ²
12	Wolna przestrzeń w warstwie	jw.

6.3.3. Badania Wykonawcy

Badania Wykonawcy są wykonywane przez Wykonawcę lub jego zleceniobiorców celem sprawdzenia, czy jakość materiałów budowlanych (mieszanek mineralno-asfaltowych i ich składników, lepiszczy i materiałów do uszczelnień itp.) oraz gotowej warstwy (wbudowane warstwy asfaltowe, połączenia itp.) spełniają określone wymagania.

Wykonawca powinien wykonywać te badania podczas realizacji, z niezbędną starannością i w wymaganym zakresie. Wyniki należy zapisywać w protokołach. W razie stwierdzenia uchybień w stosunku do wymagań ich przyczyny należy niezwłocznie usunąć. Wyniki badań Wykonawcy należy przekazywać zlecniodawcy na jego żądanie. Inspektor może zdecydować o dokonaniu odbioru na podstawie badań Wykonawcy. W razie zastrzeżeń Inspektor może przeprowadzić badania kontrolne.

Zakres badań Wykonawcy związany z wykonywaniem nawierzchni:

- pomiar temperatury powietrza,
- pomiar temperatury mieszanki mineralno-asfaltowej podczas wykonywania nawierzchni (wg PN-EN 12697-13)
- ocena wizualna mieszanki mineralno-asfaltowej,
- wykaz ilości materiałów lub grubości wykonanej warstwy,
- pomiar spadku poprzecznego warstwy asfaltowej,
- pomiar równości warstwy asfaltowej
- pomiar parametrów geometrycznych poboczy,
- ocena wizualna jednorodności powierzchni warstwy,
- ocena wizualna jakości wykonania połączeń technologicznych.

6.3.4. Badania kontrolne

Badania kontrolne są badaniami Inspektora, których celem jest sprawdzenie, czy jakość materiałów budowlanych (mieszanek mineralno-asfaltowych i ich składników, lepiszczy i materiałów do uszczelnień itp.) oraz gotowej warstwy (wbudowane warstwy asfaltowe, połączenia itp.) spełniają określone wymagania. Wyniki tych badań są podstawą odbioru. Pobieraniem próbek i wykonaniem badań na miejscu budowy zajmuje się Inspektor w obecności Wykonawcy. Badania odbywają się również wtedy, gdy Wykonawca zostanie w porę powiadomiony o ich terminie, jednak nie będzie przy nich obecny.

Rodzaj badań kontrolnych

Lp.	Rodzaj badań
1	Mieszanka mineralno-asfaltowa ^{a), b)}
1.1	Uziarnienie
1.2	Zawartość lepiszcza
1.3	Temperatura mięknięcia lepiszcza odzyskanego
1.4	Gęstość i zawartość wolnych przestrzeni próbki
2	Warstwa asfaltowa
2.1	Wskaźnik zagęszczenia ^{a)}
2.2	Spadki poprzeczne
2.3	Równość
2.4	Grubość lub ilość materiału
2.5	Zawartość wolnych przestrzeni ^{a)}
2.6	Właściwości przeciwpoślizgowe
^{a)} do każdej warstwy i na każde rozpoczęte 6 000 m ² nawierzchni jedna próbka; w razie potrzeby liczba próbek może zostać zwiększona (np. nawierzchnie dróg w terenie zabudowy)	
^{b)} w razie potrzeby specjalne kruszywa i dodatki	

6.3.4. Badania kontrolne dodatkowe

W wypadku uznania, że jeden z wyników badań kontrolnych nie jest reprezentatywny dla ocenianego odcinka budowy, Wykonawca ma prawo żądać przeprowadzenia badań kontrolnych dodatkowych.

Inspektor i Wykonawca decydują wspólnie o miejscach pobierania próbek i wyznaczeniu odcinków częściowych ocenianego odcinka budowy. Jeżeli odcinek częściowy przyporządkowany do badań kontrolnych nie może być jednoznacznie i zgodnie wyznaczony, to odcinek ten nie powinien być mniejszy niż 20% ocenianego odcinka budowy. Do odbioru uwzględniane są wyniki badań kontrolnych i badań kontrolnych dodatkowych do wyznaczonych odcinków częściowych.

Koszty badań kontrolnych dodatkowych zażądanych przez Wykonawcę ponosi Wykonawca.

6.3.5. Badania arbitrażowe

Badania arbitrażowe są powtórzeniem badań kontrolnych, co do których istnieją uzasadnione wątpliwości ze strony Inspektora lub Wykonawcy (np. na podstawie własnych badań).

Badania arbitrażowe wykonuje na wniosek strony kontraktu niezależne laboratorium, które nie wykonywało badań kontrolnych.

Koszty badań arbitrażowych wraz ze wszystkimi kosztami ubocznymi ponosi strona, na której niekorzyść przemawia wynik badania.

Wniosek o przeprowadzenie badań arbitrażowych dotyczących zawartości wolnych przestrzeni lub wskaźnika zagęszczenia należy złożyć w ciągu 2 miesięcy od wpływu reklamacji ze strony Zamawiającego.

6.4. Właściwości warstwy i nawierzchni oraz dopuszczalne odchyłki

6.4.1. Mieszanka mineralno-asfaltowa

Dopuszczalne wartości odchyłek i tolerancje zawarte są w WT-2 Nawierzchnie asfaltowe 2010 .

Na etapie oceny jakości wbudowanej mieszanki mineralno-asfaltowej podaje się wartości dopuszczalne i tolerancje, w których uwzględnia się: rozrzut występujący przy pobieraniu próbek, dokładność metod badań oraz odstępstwa uwarunkowane metodą pracy.

Właściwości materiałów należy oceniać na podstawie badań pobranych próbek mieszanki mineralno-asfaltowej przed wbudowaniem (wbudowanie oznacza wykonanie warstwy asfaltowej). Wyjątkowo dopuszcza się badania próbek pobranych z wykonanej warstwy asfaltowej.

6.4.2. Warstwa asfaltowa

6.4.2.1. Grubość warstwy oraz ilość materiału

Grubość wykonanej warstwy oznaczana według PN-EN 12697-36 oraz ilość wbudowanego materiału na określonej powierzchni mogą odbiegać od projektu o wartości:

Dopuszczalne odchyłki grubości warstwy oraz ilości materiału na określonej powierzchni, [%] [65]

Warunki oceny	Warstwa asfaltowa AC ^{a)}
A – Średnia z wielu oznaczeń grubości oraz ilości	
1. – duży odcinek budowy, powierzchnia większa niż 6000 m ² lub	≤ 10
– droga ograniczona krawężnikami, powierzchnia większa niż 1000 m ² lub	
– warstwa ścieralna, ilość większa niż 50 kg/m ²	
2. – mały odcinek budowy lub	≤ 15
– warstwa ścieralna, ilość większa niż 50 kg/m ²	
B – Pojedyncze oznaczenie grubości	≤ 25
a) w wypadku budowy dwuetapowej, tzn. gdy warstwa ścieralna jest układana z opóźnieniem, wartość z wiersza B odpowiednio obowiązuje; w pierwszym etapie budowy do górnej warstwy nawierzchni obowiązuje wartość 25%, a do łącznej grubości warstw etapu 1 ÷ 15%	

6.4.2.2. Wskaźnik zagęszczenia warstwy

Zagęszczenie wykonanej warstwy, wyrażone wskaźnikiem zagęszczenia oraz zawartością wolnych przestrzeni, nie może przekroczyć wartości dopuszczalnych. Dotyczy to każdego pojedynczego oznaczenia danej właściwości.

Określenie gęstości objętościowej należy wykonywać według PN-EN 12697-6 [32].

6.4.2.3. Zawartość wolnych przestrzeni w nawierzchni

Zawartość wolnych przestrzeni w próbce pobranej z nawierzchni, nie może wykroczyć poza wartości dopuszczalne więcej niż 1,5 % (v/v).

6.4.2.4. Spadki poprzeczne

Spadki poprzeczne nawierzchni należy badać nie rzadziej niż co 20 m oraz w punktach głównych łuków poziomych. Spadki poprzeczne powinny być zgodne z dokumentacją projektową, z tolerancją ± 0,5%.

6.4.2.5. Równość podłużna i poprzeczna

Pomiary równości podłużnej należy wykonywać w środku każdego ocenianego pasa ruchu.

Do oceny równości podłużnej należy stosować metodę z wykorzystaniem łąty 4-metrowej i klina lub metody równoważnej, mierząc wysokość prześwitu w połowie długości łąty. Pomiar wykonuje się nie rzadziej niż co 10 m. Wymagana równość podłużna jest określona przez wartość odchylenia równości (prześwitu), które nie mogą przekroczyć 6mm. Przez odchylenie równości rozumie się największą odległość między łątą a mierzoną powierzchnią.

Przed upływem okresu gwarancyjnego wartości wskaźnika równości IRI warstwy nawierzchni nie powinny być większe niż 4,6mm/m. Badanie wykonuje się według procedury jak podczas odbioru nawierzchni, w prawym śladzie koła.

Do oceny równości poprzecznej warstw nawierzchni dróg wszystkich klas technicznych należy stosować metodę z wykorzystaniem łąty 4-metrowej i klina lub metody równoważnej użyciu łąty i klina. Pomiar należy wykonywać w kierunku prostopadłym do osi jezdni, na każdym ocenianym pasie ruchu, nie rzadziej niż co 10 m. Wymagana równość poprzeczna jest określona w rozporządzeniu dotyczącym warunków technicznych, jakim powinny odpowiadać drogi publiczne i ich usytuowanie.

Przed upływem okresu gwarancyjnego wartość odchylenia równości poprzecznej nie powinna być większa niż 9mm.

6.4.2.6. Właściwości przeciwpoślizgowe

Przy ocenie właściwości przeciwpoślizgowych nawierzchni powinien być określony współczynnik tarcia na mokrej nawierzchni przy całkowitym poślizgu opony testowej.

Pomiar wykonuje się przy temperaturze otoczenia od 5 do 30°C, nie rzadziej niż co 50 m na nawierzchni zwilżanej wodą w ilości 0,5 l/m², a wynik pomiaru powinien być przeliczany na wartość przy 100% poślizgu opony testowej o rozmiarze 185/70 R14. Miarą właściwości przeciwpoślizgowych jest miarodajny współczynnik tarcia. Za miarodajny współczynnik tarcia przyjmuje się różnicę wartości średniej E(μ) i odchylenia standardowego D: E(μ) – D. Długość odcinka podlegającego odbiorowi nie powinna być większa niż 1000 m. Liczba pomiarów na ocenianym odcinku nie powinna być mniejsza niż 10. W wypadku odbioru krótkich odcinków nawierzchni, na których nie można wykonać

pomiarów z prędkością 60 lub 90 km/h, poszczególne wyniki pomiarów współczynnika tarcia nie powinny być niższe niż 0,47, przy prędkości pomiarowej 30 km/h.

Dopuszczalne wartości miarodajnego współczynnika tarcia nawierzchni wymagane w okresie od 4 do 8 tygodni po oddaniu warstwy do eksploatacji są określone w rozporządzeniu dotyczącym warunków technicznych, jakim powinny odpowiadać drogi publiczne [67].

Jeżeli warunki atmosferyczne uniemożliwiają wykonanie pomiaru w wymienionym terminie, powinien być on zrealizowany z najmniejszym możliwym opóźnieniem.

Przed upływem okresu gwarancyjnego wartości miarodajnego współczynnika tarcia nie powinny być mniejsze niż 0,36.

6.4.2.7. Pozostałe właściwości warstwy asfaltowej

Szerokość warstwy, mierzona 10 razy na 1 km, nie może się różnić od szerokości projektowanej o więcej niż ± 5 cm.

Rzędne wysokościowe, mierzone co 10 m na prostych i co 10 m na osi podłużnej i krawędziach, powinny być zgodne z dokumentacją projektową z dopuszczalną tolerancją ± 1 cm, przy czym co najmniej 95% wykonanych pomiarów nie może przekraczać przedziału dopuszczalnych odchyłek.

Ukształtowanie osi w planie, mierzone co 100 m, nie powinno różnić się od dokumentacji projektowej o ± 5 cm.

Złącza podłużne i poprzeczne, sprawdzone wizualnie, powinny być równe i związane, wykonane w linii prostej, równoległe lub prostopadłe do osi drogi. Przylegające warstwy powinny być w jednym poziomie.

Wygląd zewnętrzny warstwy, sprawdzony wizualnie, powinien być jednorodny, bez spękań, deformacji, plam i wykruszeń.

7. OBMIAR ROBÓT

Jednostką obmiarową jest: 1 m^2 (metr kwadratowy) warstwy nawierzchni z betonu asfaltowego (ścieralnej lub wiążącej).

8. ODBIÓR ROBÓT

Ogólne zasady odbioru robót podano w SST D 00.00.00 „Wymagania ogólne” p. 8.

Roboty uznaje się za wykonane zgodnie z dokumentacją projektową i ST, jeżeli wszystkie pomiary i badania dały wyniki pozytywne.

W przypadku stwierdzenia wad Inspektor ustali zakres wykonania robót poprawkowych lub zaleci wymianę wadliwie wykonanej nawierzchni. Inspektor może uznać wadę za nie mającą zasadniczego wpływu na cechy eksploatacyjne wykonanej nawierzchni i ustalić zakres i wielkość potrąceń za obniżoną jakość.

Roboty poprawkowe lub wymianę wadliwie wykonanej nawierzchni na nową, Wykonawca wykona na własny koszt, w terminie ustalonym przez Inspektora.

9. PODSTAWA PŁATNOŚCI

Cena jednostkowa wykonania 1 m^2 warstwy wiążącej i ścieralnej uwzględnia:

- prace pomiarowe,
- roboty przygotowawcze,
- oznakowanie robót,
- zakup, dostarczenie i składowanie potrzebnych materiałów,
- opracowanie recepty laboratoryjnej dla mieszanki mineralno-asfaltowej,
- wykonanie próby technologicznej i odcinka próbnego,
- wyprodukowanie mieszanki mineralno-asfaltowej i jej transport na miejsce wbudowania,
- posmarowanie lepiszczem lub pokrycie taśmą asfaltową krawędzi urządzeń obcych i krawężników,
- rozłożenie i zagęszczenie mieszanki mineralno-asfaltowej,
- obcięcie krawędzi i posmarowanie asfaltem,
- przeprowadzenie pomiarów i badań laboratoryjnych, wymaganych w ST.

10. PRZEPISY ZWIĄZANE

10.1. Normy

PN-EN-13043 Kruszywa do mieszanek bitumicznych i powierzchniowych utrwaleń stosowanych na drogach, lotniskach i innych powierzchniach przeznaczonych do ruchu

PN-C-04024:1991 Ropa naftowa i przetwory naftowe. Pakowanie, znakowanie i transport

PN-EN-12591:2004 Asfalty i produkty asfaltowe. Wymagania dla asfaltów drogowych.

PN-EN 12597 Asfalty i produkty asfaltowe - Terminologia

PN-EN 13808 Zasady klasyfikacji kationowych emulsji asfaltowych

PN-EN 14023 Asfalty i lepiszcza asfaltowe - Zasady specyfikacji dla asfaltów modyfikowanych polimerami

PN-EN 13043 Kruszywa do mieszanek bitumicznych i powierzchniowych utrwaleń stosowanych na drogach, lotniskach i innych powierzchniach przeznaczonych do ruchu

PN-EN 12697-1 Mieszanki mineralno-asfaltowe - Metody badań mieszanek mineralno-asfaltowych na gorąco - Część 1: Zawartość lepiszcza rozpuszczalnego

PN-EN 12697-2 Mieszanki mineralno-asfaltowe - Metody badań mieszanek mineralno-asfaltowych na gorąco - Część 2: Oznaczanie składu ziarnowego

- PN-EN 12697-3 Mieszanki mineralno-asfaltowe - Metody badań mieszanek mineralno-asfaltowych na gorąco - Część 3:
Odzyskiwanie asfaltu - Wyparka obrotowa
- PN-EN 12697-4 Mieszanki mineralno-asfaltowe - Metody badań mieszanek mineralno-asfaltowych na gorąco - Część 4:
Odzyskiwanie asfaltu - Kolumna do destylacji frakcyjnej
- PN-EN 12697-5 Mieszanki mineralno-asfaltowe - Metody badań mieszanek mineralno-asfaltowych na gorąco - Część 5:
Oznaczanie gęstości
- PN-EN 12697-6 Mieszanki mineralno-asfaltowe - Metody badań mieszanek mineralno-asfaltowych na gorąco - Część 6:
Oznaczanie gęstości objętościowej metodą hydrostatyczną
- PN-EN 12697-8 Mieszanki mineralno-asfaltowe - Metody badań mieszanek mineralno-asfaltowych na gorąco - Część 8:
Oznaczanie zawartości wolnej przestrzeni
- PN-EN 12697-11 Mieszanki mineralno-asfaltowe - Metody badań mieszanek mineralno-asfaltowych na gorąco - Część
11: Określenie powiązania pomiędzy kruszywem i asfaltem
- PN-EN 12697-12 Mieszanki mineralno-asfaltowe - Metody badania mieszanek mineralno-asfaltowych na gorąco -
Część 12: Określanie wrażliwości na wodę
- PN-EN 12697-17 Mieszanki mineralno-asfaltowe - Metody badań mieszanek mineralno-asfaltowych na gorąco - Część
17: Ubytek ziaren
- PN-EN 12697-18 Mieszanki mineralno-asfaltowe - Metody badań mieszanek mineralno-asfaltowych na gorąco - Część
18: Spływanie lepiszcza
- PN-EN 12697-20 Mieszanki mineralno-asfaltowe - Metody badań mieszanek mineralno-asfaltowych na gorąco - Część
20: Penetracja próbek sześciennych lub Marshalla
- PN-EN 12697-22 Mieszanki mineralno-asfaltowe - Metody badań mieszanek mineralno-asfaltowych na gorąco - Część
22: Koleinowanie
- PN-EN 12697-23 Mieszanki mineralno-asfaltowe - Metody badania mieszanek mineralno-asfaltowych na gorąco -
Część 23: Określanie pośredniej wytrzymałości na rozciąganie próbek asfaltowych
- PN-EN 12697-24 Mieszanki mineralno-asfaltowe - Metody badań mieszanek mineralno-asfaltowych na gorąco - Część
24: Odporność na zmęczenie
- PN-EN 12697-26 Mieszanki mineralno-asfaltowe - Metody badań mieszanek mineralno-asfaltowych na gorąco - Część
26: Sztywność
- PN-EN 12697-27 Mieszanki mineralno-asfaltowe - Metody badań mieszanek mineralno-asfaltowych na gorąco - Część
27: Pobieranie próbek
- PN-EN 12697-28 Mieszanki mineralno-asfaltowe - Metody badań mieszanek mineralno-asfaltowych na gorąco - Część
28: Przygotowanie próbek do oznaczania zawartości lepiszcza, zawartości wody i uziarnienia
- PN-EN 12697-29 Mieszanki mineralno-asfaltowe - Metody badań mieszanek mineralno-asfaltowych na gorąco - Część
29: Pomiar próbki z zagęszczonej mieszanki mineralno-asfaltowej
- PN-EN 12697-30 Mieszanki mineralno-asfaltowe - Metody badań mieszanek mineralno-asfaltowych na gorąco - Część
30: Przygotowanie próbek zagęszczonych przez ubijanie
- PN-EN 12697-33 Mieszanki mineralno-asfaltowe - Metody badań mieszanek mineralno-asfaltowych na gorąco - Część
33: Przygotowanie próbek zagęszczanych walcem
- PN-EN 12697-35 Mieszanki mineralno-asfaltowe - Metody badań mieszanek mineralno-asfaltowych na gorąco - Część
35: Mieszanie laboratoryjne
- PN-EN 12697-38 Mieszanki mineralno-asfaltowe - Metody badań mieszanek mineralno-asfaltowych na gorąco - Część
38: Podstawowe wyposażenie i kalibracja
- PN-EN 12697-39 Mieszanki mineralno-asfaltowe - Metody badań mieszanek mineralno-asfaltowych na gorąco - Część
39: Oznaczanie zawartości lepiszcza rozpuszczalnego metodą spalania
- PN-EN 12697-40 Mieszanki mineralno-asfaltowe - Metody badań mieszanek mineralno-asfaltowych na gorąco - Część
40: Wodoprzepuszczalność „in-situ”

- PN-EN 13108-1 Mieszanki mineralno-asfaltowe - Wymagania - Część 1: Beton asfaltowy
- PN-EN 13108-20 Mieszanki mineralno-asfaltowe - Wymagania - Część 20: Badanie typu
- PN-EN 13108-21 Mieszanki mineralno-asfaltowe - Wymagania - Część 21: Zakładowa Kontrola Produkcji
- BN-68/8931-04 Drogi samochodowe. Pomiar równości nawierzchni planografem i łątą

10.2. Inne dokumenty

- Katalog typowych konstrukcji nawierzchni podatnych i półsztywnych. IBDiM, Warszawa, 1997
- Warunki techniczne. Drogowe kationowe emulsje asfaltowe EmA-99. Informacje, instrukcje - zeszyt 60, IBDiM, Warszawa, 1999
- Kruszywo do mieszanek mineralno-asfaltowych i powierzchniowych utrwaleń na drogach krajowych WT-1 2010, Wymagania techniczne
- Nawierzchnie asfaltowe na drogach krajowych WT-2 2010, Mieszanki mineralno-asfaltowe, Wymagania techniczne
- Rozporządzenie z dn. 11 maja 1999r, w sprawie warunków technicznych, jakim powinny odpowiadać drogi publiczne i ich usytuowanie (Dz.U.1999 Nr 43 poz.430 ze zm.)

D-06.03.01 ŚCINANIE I UZUPEŁNIANIE POBOCZY

1. WSTĘP

1.1. Przedmiot ST

Przedmiotem niniejszej specyfikacji technicznej (ST) są wymagania dotyczące wykonania i odbioru robót związanych ze ścinaniem i uzupełnianiem poboczy gruntowych.

1.2. Zakres stosowania ST

Specyfikacja techniczna (ST) stanowi dokument przetargowy na wykonanie robót „Przebudowa drogi gminnej w miejscowości Jelnia”.

1.3. Zakres robót objętych ST

Ustalenia zawarte w niniejszej specyfikacji dotyczą zasad prowadzenia robót związanych ze ścinaniem zawyżonych poboczy i uzupełnianiem zaniżonych poboczy.

1.4. Określenia podstawowe

1.4.1. Pobocze gruntowe - część korony drogi przeznaczona do chwilowego zatrzymania się pojazdów, umieszczenia urządzeń bezpieczeństwa ruchu i wykorzystywana do ruchu pieszych, służąca jednocześnie do bocznego oparcia konstrukcji nawierzchni.

1.4.2. Odkład - miejsce składowania gruntu pozyskanego w czasie ścinania poboczy.

1.4.3. Dokop - miejsce pozyskania gruntu do wykonania uzupełnienia poboczy położone poza pasem drogowym.

1.4.4. Pozostałe określenia podstawowe są zgodne z obowiązującymi, odpowiednimi polskimi normami i z definicjami podanymi w OST D-M-00.00.00 „Wymagania ogólne” pkt. 1.4.

1.5. Ogólne wymagania dotyczące robót

Ogólne wymagania dotyczące robót podano w OST D-M-00.00.00 „Wymagania ogólne” pkt. 1.5.

2. MATERIAŁY

2.1. Ogólne wymagania dotyczące materiałów

Ogólne wymagania dotyczące materiałów, ich pozyskiwania i składowania, podano w OST D-M-00.00.00 „Wymagania ogólne” pkt. 2.

2.2. Rodzaje materiałów

Rodzaje materiałów stosowanych do uzupełnienia poboczy podano w OST D-05.01.00 „Nawierzchnie gruntowe” i D-05.01.01 „Nawierzchnia gruntowa naturalna”.

3. SPRZĘT

3.1. Ogólne wymagania dotyczące sprzętu

Ogólne wymagania dotyczące sprzętu podano w OST D-M-00.00.00 „Wymagania ogólne” pkt. 3.

3.2. Sprzęt do ścinania i uzupełniania poboczy

Wykonawca przystępujący do wykonania robót określonych w niniejszej OST powinien wykazać się możliwością korzystania z następującego sprzętu:

- zrywarek, kultywatorów lub bron talerzowych,
- równiarek z transporterem (ścinarki poboczy),
- równiarek do profilowania,
- ładowarek czołowych,
- walców,
- płytowych zagęszczarek wibracyjnych,
- przewoźnych zbiorników na wodę.

4. TRANSPORT

4.1. Ogólne wymagania dotyczące transportu

Ogólne wymagania dotyczące transportu podano w OST D-M-00.00.00 „Wymagania ogólne” pkt. 4.

4.2. Transport materiałów

Przy wykonywaniu robót określonych w niniejszej OST, można korzystać z dowolnych środków transportowych przeznaczonych do przewozu gruntu.

5. WYKONANIE ROBÓT

5.1. Ogólne zasady wykonania robót

Ogólne zasady wykonania robót podano w OST D-M-00.00.00 „Wymagania ogólne” pkt. 5.

5.2. Ścinanie poboczy

Ścinanie poboczy może być wykonywane ręcznie, za pomocą łopat lub sprzętem mechanicznym wg pkt. 3.2.

Ścinanie poboczy należy przeprowadzić od krawędzi pobocza do krawędzi nawierzchni, zgodnie z założonym w dokumentacji projektowej spadkiem poprzecznym.

Nadmiar gruntu uzyskanego podczas ścinania poboczy należy wywieźć na odkład. Miejsce odkładu należy uzgodnić z Inżynierem.

Grunt pozostały w poboczu należy spulchnić na głębokość od 5 do 10 cm, doprowadzić do wilgotności optymalnej poprzez dodanie wody i zagęścić.

Wskaźnik zagęszczenia określony zgodnie z BN-77/8931-12 [3], powinien wynosić co najmniej 0,98 maksymalnego zagęszczenia, według normalnej metody Proctora, zgodnie z PN-B-04481 [1].

5.3. Uzupełnianie poboczy

W przypadku występowania ubytków (wgłębień) i zniżenia w poboczach należy je uzupełnić materiałem o właściwościach podobnych do materiału, z którego zostały pobocza wykonane.

Miejsce, w którym wykonywane będzie uzupełnienie, należy spulchnić na głębokość od 2 do 3 cm, doprowadzić do wilgotności optymalnej, a następnie ułożyć w nim warstwę materiału uzupełniającego w postaci mieszanek optymalnych

określonych w OST D-05.01.01 „Nawierzchnia gruntowa naturalna”. Wilgotność optymalną i maksymalną gęstość szkieletu gruntowego mieszanek należy określić laboratoryjnie, zgodnie z PN-B-04481 [1].

Zagęszczenie ułożonej warstwy materiału uzupełniającego należy prowadzić od krawędzi poboczy w kierunku krawędzi nawierzchni. Rodzaj sprzętu do zagęszczania musi być zaakceptowany przez Inżyniera. Zagęszczona powierzchnia powinna być równa, posiadać spadek poprzeczny zgodny z założonym w dokumentacji projektowej, oraz nie posiadać śladów po przejściu walców lub zagęszczarek.

Wskaźnik zagęszczenia wykonany według BN-77/8931-12 [3] powinien wynosić co najmniej 0,98 maksymalnego zagęszczenia według normalnej próby Proctora, zgodnie z PN-B-04481 [1].

6. KONTROLA JAKOŚCI ROBÓT

6.1. Ogólne zasady kontroli jakości robót

Ogólne zasady kontroli jakości robót podano w OST D-M-00.00.00 „Wymagania ogólne” pkt. 6.

6.2. Badania przed przystąpieniem do robót

Przed przystąpieniem do robót Wykonawca przeprowadzi badania gruntów proponowanych do uzupełnienia poboczy oraz opracuje optymalny skład mieszanki według OST D-05.01.00 „Nawierzchnie gruntowe”, OST D-05.01.01 „Nawierzchnia gruntowa naturalna”.

6.3. Badania w czasie robót

Częstotliwość oraz zakres badań i pomiarów w czasie prowadzenia robót podano w tablicy 1.

Tablica 1. Częstotliwość oraz zakres badań i pomiarów

Lp.	Wyszczególnienie badań	Częstotliwość badań Minimalna liczba badań na dziennej działce roboczej
1	Uziarnienie mieszanki uzupełniającej	2 próbki
2	Wilgotność optymalna mieszanki uzupełniającej	2 próbki
3	Wilgotność optymalna gruntu w ściętym poboczu	2 próbki
4	Wskaźnik zagęszczenia na ścinanych lub uzupełnianych poboczach	2 razy na 1 km

6.4. Pomiar cech geometrycznych ścinanych lub uzupełnianych poboczy

Częstotliwość oraz zakres pomiarów po zakończeniu robót podano w tablicy 2.

Tablica 2. Częstotliwość oraz zakres pomiarów ścinanych lub uzupełnianych poboczy

Lp.	Wyszczególnienie	Minimalna częstotliwość pomiarów
1	Spadki poprzeczne	2 razy na 100 m
2	Równość podłużna	co 50 m
3	Równość poprzeczna	

6.4.1. Spadki poprzeczne poboczy

Spadki poprzeczne poboczy powinny być zgodne z dokumentacją projektową, z tolerancją $\pm 1\%$.

6.4.2. Równość poboczy

Nierówności podłużne i poprzeczne należy mierzyć łąką 4-metrową wg BN-68/8931-04 [2]. Maksymalny prześwit pod łąką nie może przekraczać 15 mm.

7. OBMIAR ROBÓT

7.1. Ogólne zasady obmiaru robót

Ogólne zasady obmiaru robót podano w OST D-M-00.00.00 „Wymagania ogólne” pkt. 7.

7.2. Jednostka obmiarowa

Jednostką obmiarową jest m^2 (metr kwadratowy) wykonanych robót na poboczach.

8. ODBIÓR ROBÓT

Ogólne zasady odbioru robót podano w OST D-M-00.00.00 „Wymagania ogólne” pkt. 8.

Roboty uznaje się za wykonane zgodnie z dokumentacją projektową, ST i wymaganiami Inżyniera, jeżeli wszystkie pomiary i badania z zachowaniem tolerancji wg pkt. 6 dały wyniki pozytywne.

9. PODSTAWA PŁATNOŚCI

9.1. Ogólne ustalenia dotyczące podstawy płatności

Ogólne ustalenia dotyczące podstawy płatności podano w OST D-M-00.00.00 „Wymagania ogólne” pkt. 9.

9.2. Cena jednostki obmiarowej

Cena wykonania 1 m^2 robót obejmuje:

- prace pomiarowe i przygotowawcze,
- oznakowanie robót,
- ścięcie poboczy i zagęszczenie podłoża,
- odwiezienie gruntu na odkład,
- dostarczenie materiału uzupełniającego,
- rozłożenie materiału,
- zagęszczenie poboczy,
- przeprowadzenie pomiarów i badań laboratoryjnych wymaganych w specyfikacji technicznej.

10. PRZEPISY ZWIĄZANE

10.1. Normy

1. PN-B-04481 Grunty budowlane. Badania laboratoryjne
2. BN-68/8931-04 Drogi samochodowe. Pomiar równości nawierzchni planografem i łątą
3. BN-77/8931-12 Oznaczenie wskaźnika zagęszczenia gruntu.

10.2. Inne materiały

4. Stanisław Datka, Stanisław Luszawski: Drogowe roboty ziemne.

D - M - 00.00.00 WYMAGANIA OGÓLNE

1. WSTĘP

1.1. Przedmiot OST

Przedmiotem niniejszej ogólnej specyfikacji technicznej (OST) są wymagania ogólne dotyczące wykonania i odbioru robót drogowych i mostowych.

1.2. Zakres stosowania OST

Ogólna specyfikacja techniczna stanowi obowiązującą podstawę opracowania szczegółowej specyfikacji technicznej stosowanej jako dokument przetargowy i kontraktowy przy zleceniu i realizacji robót na drogach krajowych.

Zaleca się wykorzystanie OST przy zleceniu robót na drogach wojewódzkich, powiatowych i gminnych.

1.3. Zakres robót objętych OST

Ustalenia zawarte w niniejszej specyfikacji obejmują wymagania ogólne, wspólne dla robót objętych ogólnymi specyfikacjami technicznymi, wydanymi przez GDDP dla poszczególnych asortymentów robót drogowych i mostowych. W przypadku braku ogólnych specyfikacji technicznych wydanych przez GDDP dla danego asortymentu robót, ustalenia dotyczą również dla SST sporządzanych indywidualnie.

1.4. Określenia podstawowe

Użyte w OST wymienione poniżej określenia należy rozumieć w każdym przypadku następująco:

1.4.1. Budowla drogowa - obiekt budowlany, nie będący budynkiem, stanowiący całość techniczno-użytkową (droga) albo jego część stanowiącą odrębny element konstrukcyjny lub technologiczny (obiekt mostowy, korpus ziemny, węzeł).

1.4.2. Chodnik - wyznaczony pas terenu przy jezdni lub odsunięty od jezdni, przeznaczony do ruchu pieszych.

1.4.3. Długość mostu - odległość między zewnętrznymi krawędziami pomostu, a w przypadku mostów łukowych z nadsypką - odległość w świetle podstaw sklepienia mierzona w osi jezdni drogowej.

1.4.4. Droga - wydzielony pas terenu przeznaczony do ruchu lub postoju pojazdów oraz ruchu pieszych wraz z wszelkimi urządzeniami technicznymi związanymi z prowadzeniem i zabezpieczeniem ruchu.

1.4.5. Droga tymczasowa (montażowa) - droga specjalnie przygotowana, przeznaczona do ruchu pojazdów obsługujących zadanie budowlane na czas jego wykonania, przewidziana do usunięcia po jego zakończeniu.

1.4.6. Dziennik budowy – zeszyt z ponumerowanymi stronami, opatrzony pieczęcią organu wydającego, wydany zgodnie z obowiązującymi przepisami, stanowiący urzędowy dokument przebiegu robót budowlanych, służący do notowania zdarzeń i okoliczności zachodzących w toku wykonywania robót, rejestrowania dokonywanych odbiorów robót, przekazywania poleceń i innej korespondencji technicznej pomiędzy Inżynierem/ Kierownikiem projektu, Wykonawcą i projektantem.

1.4.7. Estakada - obiekt zbudowany nad przeszkodą terenową dla zapewnienia komunikacji drogowej i ruchu pieszego.

1.4.8. Inżynier/Kierownik projektu – osoba wymieniona w danych kontraktowych (wyznaczona przez Zamawiającego, o której wyznaczeniu poinformowany jest Wykonawca), odpowiedzialna za nadzorowanie robót i administrowanie kontraktem.

1.4.9. Jezdnia - część korony drogi przeznaczona do ruchu pojazdów.

1.4.10. Kierownik budowy - osoba wyznaczona przez Wykonawcę, upoważniona do kierowania robotami i do występowania w jego imieniu w sprawach realizacji kontraktu.

1.4.11. Korona drogi - jezdnia (jezdnie) z pobocznymi lub chodnikami, zatokami, pasami awaryjnego postoju i pasami dzielącymi jezdnie.

1.4.12. Konstrukcja nawierzchni - układ warstw nawierzchni wraz ze sposobem ich połączenia.

1.4.13. Konstrukcja nośna (przęsło lub przęsła obiektu mostowego) - część obiektu oparta na podporach mostowych, tworząca ustrój niosący dla przeniesienia ruchu pojazdów lub pieszych.

1.4.14. Korpus drogowy - nasyp lub ta część wykopu, która jest ograniczona koroną drogi i skarpami rowów.

1.4.15. Koryto - element uformowany w korpusie drogowym w celu ułożenia w nim konstrukcji nawierzchni.

1.4.16. Książka obmiarów - akceptowany przez Inżyniera/Kierownika projektu zeszyt z ponumerowanymi stronami, służący do wpisywania przez Wykonawcę obmiaru dokonywanych robót w formie wyliczeń, szkiców i ew. dodatkowych załączników. Wpisy w książce obmiarów podlegają potwierdzeniu przez Inżyniera/Kierownika projektu.

1.4.17. Laboratorium - drogowe lub inne laboratorium badawcze, zaakceptowane przez Zamawiającego, niezbędne do przeprowadzenia wszelkich badań i prób związanych z oceną jakości materiałów oraz robót.

1.4.18. Materiały - wszelkie tworzywa niezbędne do wykonania robót, zgodne z dokumentacją projektową i specyfikacjami technicznymi, zaakceptowane przez Inżyniera/Kierownika projektu.

1.4.19. Most - obiekt zbudowany nad przeszkodą wodną dla zapewnienia komunikacji drogowej i ruchu pieszego.

1.4.20. Nawierzchnia - warstwa lub zespół warstw służących do przyjmowania i rozkładania obciążeń od ruchu na podłoże gruntowe i zapewniających dogodne warunki dla ruchu.

a) a) Warstwa ścierna - górna warstwa nawierzchni poddana bezpośrednio oddziaływaniu ruchu i czynników atmosferycznych.

b) b) Warstwa wiążąca - warstwa znajdująca się między warstwą ścierną a podbudową, zapewniająca lepsze rozłożenie naprężeń w nawierzchni i przekazywanie ich na podbudowę.

- c) c) Warstwa wyrównawcza - warstwa służąca do wyrównania nierówności podbudowy lub profilu istniejącej nawierzchni.
- d) d) Podbudowa - dolna część nawierzchni służąca do przenoszenia obciążeń od ruchu na podłoże. Podbudowa może składać się z podbudowy zasadniczej i podbudowy pomocniczej.
- e) e) Podbudowa zasadnicza - górna część podbudowy spełniająca funkcje nośne w konstrukcji nawierzchni. Może ona składać się z jednej lub dwóch warstw.
- f) f) Podbudowa pomocnicza - dolna część podbudowy spełniająca, obok funkcji nośnych, funkcje zabezpieczenia nawierzchni przed działaniem wody, mrozu i przenikaniem cząstek podłoża. Może zawierać warstwę mrozoochronną, odsączającą lub odcinającą.
- g) g) Warstwa mrozoochronna - warstwa, której głównym zadaniem jest ochrona nawierzchni przed skutkami działania mrozu.
- h) h) Warstwa odcinająca - warstwa stosowana w celu uniemożliwienia przenikania cząstek drobnych gruntu do warstwy nawierzchni leżącej powyżej.
- i) i) Warstwa odsączająca - warstwa służąca do odprowadzenia wody przedostającej się do nawierzchni.

1.4.21. Niweleta - wysokościowe i geometryczne rozwinięcie na płaszczyźnie pionowego przekroju w osi drogi lub obiektu mostowego.

1.4.22. Obiekt mostowy - most, wiadukt, estakada, tunel, kładka dla pieszych i przepust.

1.4.23. Objazd tymczasowy - droga specjalnie przygotowana i odpowiednio utrzymana do przeprowadzenia ruchu publicznego na okres budowy.

1.4.24. Odpowiednia (bliska) zgodność - zgodność wykonywanych robót z dopuszczonymi tolerancjami, a jeśli przedział tolerancji nie został określony - z przeciętnymi tolerancjami, przyjmowanymi zwyczajowo dla danego rodzaju robót budowlanych.

1.4.25. Pas drogowy - wydzielony liniami granicznymi pas terenu przeznaczony do umieszczania w nim drogi i związanych z nią urządzeń oraz drzew i krzewów. Pas drogowy może również obejmować teren przewidziany do rozbudowy drogi i budowy urządzeń chroniących ludzi i środowisko przed uciążliwościami powodowanymi przez ruch na drodze.

1.4.26. Pobocze - część korony drogi przeznaczona do chwilowego postoju pojazdów, umieszczenia urządzeń organizacji i bezpieczeństwa ruchu oraz do ruchu pieszych, służąca jednocześnie do bocznego oparcia konstrukcji nawierzchni.

1.4.27. Podłoże nawierzchni - grunt rodzimy lub nasypowy, leżący pod nawierzchnią do głębokości przemarzania.

1.4.28. Podłoże ulepszone nawierzchni - górna warstwa podłoża, leżąca bezpośrednio pod nawierzchnią, ulepszona w celu umożliwienia przejścia ruchu budowlanego i właściwego wykonania nawierzchni.

1.4.29. Polecenie Inżyniera/Kierownika projektu - wszelkie polecenia przekazane Wykonawcy przez Inżyniera/Kierownika projektu, w formie pisemnej, dotyczące sposobu realizacji robót lub innych spraw związanych z prowadzeniem budowy.

1.4.30. Projektant - uprawniona osoba prawna lub fizyczna będąca autorem dokumentacji projektowej.

1.4.31. Przedsięwzięcie budowlane - kompleksowa realizacja nowego połączenia drogowego lub całkowita modernizacja/przebudowa (zmiana parametrów geometrycznych trasy w planie i przekroju podłużnym) istniejącego połączenia.

1.4.32. Przepust - budowla o przekroju poprzecznym zamkniętym, przeznaczona do przeprowadzenia cieku, szlaku wędrówek zwierząt dziko żyjących lub urządzeń technicznych przez korpus drogowy.

1.4.33. Przeszkoda naturalna - element środowiska naturalnego, stanowiący utrudnienie w realizacji zadania budowlanego, na przykład dolina, bagno, rzeka, szlak wędrówek dzikich zwierząt itp.

1.4.34. Przeszkoda sztuczna - dzieło ludzkie, stanowiące utrudnienie w realizacji zadania budowlanego, na przykład droga, kolej, rurociąg, kanał, ciąg pieszy lub rowerowy itp.

1.4.35. Przetargowa dokumentacja projektowa - część dokumentacji projektowej, która wskazuje lokalizację, charakterystykę i wymiary obiektu będącego przedmiotem robót.

1.4.36. Przyczółek - skrajna podpora obiektu mostowego. Może składać się z pełnej ściany, słupów lub innych form konstrukcyjnych, np. skrzyń, komór.

1.4.37. Rekultywacja - roboty mające na celu uporządkowanie i przywrócenie pierwotnych funkcji terenom naruszonym w czasie realizacji zadania budowlanego.

1.4.38. Rozpiętość teoretyczna - odległość między punktami podparcia (łożyskami), przęsła mostowego.

1.4.39. Szerokość całkowita obiektu (mostu / wiaduktu) - odległość między zewnętrznymi krawędziami konstrukcji obiektu, mierzona w linii prostopadłej do osi podłużnej, obejmuje całkowitą szerokość konstrukcyjną ustroju niosącego.

1.4.40. Szerokość użytkowa obiektu - szerokość jezdni (nawierzchni) przeznaczona dla poszczególnych rodzajów ruchu oraz szerokość chodników mierzona w świetle poręczy mostowych z wyłączeniem konstrukcji przy jezdni dołem oddzielającej ruch kołowy od ruchu pieszego.

1.4.41. Ślepy kosztorys - wykaz robót z podaniem ich ilości (przedmiarem) w kolejności technologicznej ich wykonania.

1.4.42. Teren budowy - teren udostępniony przez Zamawiającego dla wykonania na nim robót oraz inne miejsca wymienione w kontrakcie jako tworzące część terenu budowy.

1.4.43. Tunel - obiekt zagłębiony poniżej poziomu terenu dla zapewnienia komunikacji drogowej i ruchu pieszego.

1.4.44. Wiadukt - obiekt zbudowany nad linią kolejową lub inną drogą dla bezkolizyjnego zapewnienia komunikacji drogowej i ruchu pieszego.

1.4.45. Zadanie budowlane - część przedsięwzięcia budowlanego, stanowiąca odrębną całość konstrukcyjną lub technologiczną, zdolną do samodzielnego pełnienia funkcji techniczno-użytkowych. Zadanie może polegać na wykonywaniu robót związanych z budową, modernizacją/ przebudową, utrzymaniem oraz ochroną budowli drogowej lub jej elementu.

1.5. Ogólne wymagania dotyczące robót

Wykonawca jest odpowiedzialny za jakość wykonanych robót, bezpieczeństwo wszelkich czynności na terenie budowy, metody użyte przy budowie oraz za ich zgodność z dokumentacją projektową, SST i poleceniami Inżyniera/Kierownika projektu.

1.5.1. Przekazanie terenu budowy

Zamawiający w terminie określonym w dokumentach kontraktowych przekazuje Wykonawcy teren budowy wraz ze wszystkimi wymaganymi uzgodnieniami prawnymi i administracyjnymi, lokalizację i współrzędne punktów głównych trasy oraz reperów, dziennik budowy oraz dwa egzemplarze dokumentacji projektowej i dwa komplety SST.

Na Wykonawcy spoczywa odpowiedzialność za ochronę przekazanych mu punktów pomiarowych do chwili odbioru ostatecznego robót. Uszkodzone lub zniszczone znaki geodezyjne Wykonawca odtworzy i utrwali na własny koszt.

1.5.2. Dokumentacja projektowa

Dokumentacja projektowa będzie zawierać rysunki, obliczenia i dokumenty, zgodne z wykazem podanym w szczegółowych warunkach umowy, uwzględniającym podział na dokumentację projektową:

- - Zamawiającego; wykaz pozycji, które stanowią przetargową dokumentację projektową oraz projektową dokumentację wykonawczą (techniczną) i zostaną przekazane Wykonawcy,
- - Wykonawcy; wykaz zawierający spis dokumentacji projektowej, którą Wykonawca opracuje w ramach ceny kontraktowej.

1.5.3. Zgodność robót z dokumentacją projektową i SST

Dokumentacja projektowa, SST i wszystkie dodatkowe dokumenty przekazane Wykonawcy przez Inżyniera/Kierownika projektu stanowią część umowy, a wymagania określone w choćby jednym z nich są obowiązujące dla Wykonawcy tak jakby zawarte były w całej dokumentacji.

W przypadku rozbieżności w ustaleniach poszczególnych dokumentów obowiązuje kolejność ich ważności wymieniona w „Kontraktowych warunkach ogólnych” („Ogólnych warunkach umowy”).

Wykonawca nie może wykorzystywać błędów lub opuszczeń w dokumentach kontraktowych, a o ich wykryciu winien natychmiast powiadomić Inżyniera/Kierownika projektu, który podejmie decyzję o wprowadzeniu odpowiednich zmian i poprawek.

W przypadku rozbieżności, wymiary podane na piśmie są ważniejsze od wymiarów określonych na podstawie odczytu ze skali rysunku.

Wszystkie wykonane roboty i dostarczone materiały będą zgodne z dokumentacją projektową i SST.

Dane określone w dokumentacji projektowej i w SST będą uważane za wartości docelowe, od których dopuszczalne są odchylenia w ramach określonego przedziału tolerancji. Cechy materiałów i elementów budowli muszą wykazywać zgodność z określonymi wymaganiami, a rozrzuty tych cech nie mogą przekraczać dopuszczalnego przedziału tolerancji.

W przypadku, gdy materiały lub roboty nie będą w pełni zgodne z dokumentacją projektową lub SST i wpłynię to na niezadowalającą jakość elementu budowli, to takie materiały zostaną zastąpione innymi, a elementy budowli rozebrane i wykonane ponownie na koszt Wykonawcy.

1.5.4. Zabezpieczenie terenu budowy

a) a) Roboty modernizacyjne/ przebudowa i remontowe („pod ruchem”)

Wykonawca jest zobowiązany do utrzymania ruchu publicznego oraz utrzymania istniejących obiektów (jezdnie, ścieżki rowerowe, ciągi piesze, znaki drogowe, bariery ochronne, urządzenia odwodnienia itp.) na terenie budowy, w okresie trwania realizacji kontraktu, aż do zakończenia i odbioru ostatecznego robót.

Przed przystąpieniem do robót Wykonawca przedstawi Inżynierowi/Kierownikowi projektu do zatwierdzenia, uzgodniony z odpowiednim zarządem drogi i organem zarządzającym ruchem, projekt organizacji ruchu i zabezpieczenia robót w okresie trwania budowy. W zależności od potrzeb i postępu robót projekt organizacji ruchu powinien być na bieżąco aktualizowany przez Wykonawcę. Każda zmiana, w stosunku do zatwierdzonego projektu organizacji ruchu, wymaga każdorazowo ponownego zatwierdzenia projektu.

W czasie wykonywania robót Wykonawca dostarczy, zainstaluje i będzie obsługiwał wszystkie tymczasowe urządzenia zabezpieczające takie jak: zapory, światła ostrzegawcze, sygnały, itp., zapewniając w ten sposób bezpieczeństwo pojazdów i pieszych.

Wykonawca zapewni stałe warunki widoczności w dzień i w nocy tych zapór i znaków, dla których jest to nieodzowne ze względów bezpieczeństwa.

Wszystkie znaki, zapory i inne urządzenia zabezpieczające będą akceptowane przez Inżyniera/Kierownika projektu.

Fakt przystąpienia do robót Wykonawca obwieści publicznie przed ich rozpoczęciem w sposób uzgodniony z Inżynierem/Kierownikiem projektu oraz przez umieszczenie, w miejscach i ilościach określonych przez Inżyniera/Kierownika projektu, tablic informacyjnych, których treść będzie zatwierdzona przez Inżyniera/Kierownika projektu. Tablice informacyjne będą utrzymywane przez Wykonawcę w dobrym stanie przez cały okres realizacji robót.

Koszt zabezpieczenia terenu budowy nie podlega odrębnej zapłacie i przyjmuje się, że jest włączony w cenę kontraktową.

b) b) Roboty o charakterze inwestycyjnym

Wykonawca jest zobowiązany do zabezpieczenia terenu budowy w okresie trwania realizacji kontraktu aż do zakończenia i odbioru ostatecznego robót.

Wykonawca dostarczy, zainstaluje i będzie utrzymywać tymczasowe urządzenia zabezpieczające, w tym: ogrodzenia, poręcze, oświetlenie, sygnały i znaki ostrzegawcze oraz wszelkie inne środki niezbędne do ochrony robót, wygody społeczności i innych.

W miejscach przylegających do dróg otwartych dla ruchu, Wykonawca ogrodzi lub wyraźnie oznakuje teren budowy, w sposób uzgodniony z Inżynierem/Kierownikiem projektu.

Wjazdy i wyjazdy z terenu budowy przeznaczone dla pojazdów i maszyn pracujących przy realizacji robót, Wykonawca odpowiednio oznakuje w sposób uzgodniony z Inżynierem/Kierownikiem projektu.

Fakt przystąpienia do robót Wykonawca obwieści publicznie przed ich rozpoczęciem w sposób uzgodniony z Inżynierem/Kierownikiem projektu oraz przez umieszczenie, w miejscach i ilościach określonych przez Inżyniera/Kierownika projektu, tablic informacyjnych, których treść będzie zatwierdzona przez Inżyniera/Kierownika projektu. Tablice informacyjne będą utrzymywane przez Wykonawcę w dobrym stanie przez cały okres realizacji robót.

Koszt zabezpieczenia terenu budowy nie podlega odrębnej zapłacie i przyjmuje się, że jest włączony w cenę kontraktową.

1.5.5. Ochrona środowiska w czasie wykonywania robót

Wykonawca ma obowiązek znać i stosować w czasie prowadzenia robót wszelkie przepisy dotyczące ochrony środowiska naturalnego.

W okresie trwania budowy i wykańczania robót Wykonawca będzie:

- a) a) utrzymywać teren budowy i wykopy w stanie bez wody stojącej,
- b) b) podejmować wszelkie uzasadnione kroki mające na celu stosowanie się do przepisów i norm dotyczących ochrony środowiska na terenie i wokół terenu budowy oraz będzie unikać uszkodzeń lub uciążliwości dla osób lub dóbr publicznych i innych, a wynikających z nadmiernego hałasu, wibracji, zanieczyszczenia lub innych przyczyn powstałych w następstwie jego sposobu działania.

Stosując się do tych wymagań będzie miał szczególny wzgląd na:

- 1) 1) lokalizację baz, warsztatów, magazynów, składowisk, ukopów i dróg dojazdowych,
- 2) 2) środki ostrożności i zabezpieczenia przed:
 - a) a) zanieczyszczeniem zbiorników i cieków wodnych pyłami lub substancjami toksycznymi,
 - b) b) zanieczyszczeniem powietrza pyłami i gazami,
 - c) c) możliwością powstania pożaru.

1.5.6. Ochrona przeciwpożarowa

Wykonawca będzie przestrzegać przepisy ochrony przeciwpożarowej.

Wykonawca będzie utrzymywać, wymagany na podstawie odpowiednich przepisów sprawny sprzęt przeciwpożarowy, na terenie baz produkcyjnych, w pomieszczeniach biurowych, mieszkalnych, magazynach oraz w maszynach i pojazdach.

Materiały łatwopalne będą składowane w sposób zgodny z odpowiednimi przepisami i zabezpieczone przed dostępem osób trzecich.

Wykonawca będzie odpowiedzialny za wszelkie straty spowodowane pożarem wywołanym jako rezultat realizacji robót albo przez personel Wykonawcy.

1.5.7. Materiały szkodliwe dla otoczenia

Materiały, które w sposób trwały są szkodliwe dla otoczenia, nie będą dopuszczone do użycia.

Nie dopuszcza się użycia materiałów wywołujących szkodliwe promieniowanie o stężeniu większym od dopuszczalnego, określonego odpowiednimi przepisami.

Wszelkie materiały odpadowe użyte do robót będą miały aprobatę techniczną wydaną przez uprawnioną jednostkę, jednoznacznie określającą brak szkodliwego oddziaływania tych materiałów na środowisko.

Materiały, które są szkodliwe dla otoczenia tylko w czasie robót, a po zakończeniu robót ich szkodliwość zanika (np. materiały pylaste) mogą być użyte pod warunkiem przestrzegania wymagań technologicznych w budownictwie. Jeżeli wymagają tego odpowiednie przepisy Wykonawca powinien otrzymać zgodę na użycie tych materiałów od właściwych organów administracji państwowej.

Jeżeli Wykonawca użył materiałów szkodliwych dla otoczenia zgodnie ze specyfikacjami, a ich użycie spowodowało jakiegokolwiek zagrożenie środowiska, to konsekwencje tego poniesie Zamawiający.

1.5.8. Ochrona własności publicznej i prywatnej

Wykonawca odpowiada za ochronę instalacji na powierzchni ziemi i za urządzenia podziemne, takie jak rurociągi, kable itp. oraz uzyska od odpowiednich władz będących właścicielami tych urządzeń potwierdzenie informacji dostarczonych mu przez Zamawiającego w ramach planu ich lokalizacji. Wykonawca zapewni właściwe oznaczenie i zabezpieczenie przed uszkodzeniem tych instalacji i urządzeń w czasie trwania budowy.

Wykonawca zobowiązany jest umieścić w swoim harmonogramie rezerwę czasową dla wszelkiego rodzaju robót, które mają być wykonane w zakresie przełożenia instalacji i urządzeń podziemnych na terenie budowy i powiadomić Inżyniera/Kierownika projektu i władze lokalne o zamiarze rozpoczęcia robót. O fakcie przypadkowego uszkodzenia tych instalacji Wykonawca bezzwłocznie powiadomi Inżyniera/Kierownika projektu i zainteresowane władze oraz będzie z nimi współpracował dostarczając wszelkiej pomocy potrzebnej przy dokonywaniu napraw.

Wykonawca będzie odpowiadać za wszelkie spowodowane przez jego działania uszkodzenia instalacji na powierzchni ziemi i urządzeń podziemnych wykazanych w dokumentach dostarczonych mu przez Zamawiającego.

Jeżeli teren budowy przylega do terenów z zabudową mieszkaniową, Wykonawca będzie realizować roboty w sposób powodujący minimalne niedogodności dla mieszkańców. Wykonawca odpowiada za wszelkie uszkodzenia zabudowy mieszkaniowej w sąsiedztwie budowy, spowodowane jego działalnością.

Inżynier/Kierownik projektu będzie na bieżąco informowany o wszystkich umowach zawartych pomiędzy Wykonawcą a właścicielami nieruchomości i dotyczących korzystania z własności i dróg wewnętrznych. Jednakże, ani Inżynier/Kierownik projektu ani Zamawiający nie będzie ingerował w takie porozumienia, o ile nie będą one sprzeczne z postanowieniami zawartymi w warunkach umowy.

1.5.9. Ograniczenie obciążeń osi pojazdów

Wykonawca będzie stosować się do ustawowych ograniczeń nacisków osi na drogach publicznych przy transporcie materiałów i wyposażenia na i z terenu robót. Wykonawca uzyska wszelkie niezbędne zezwolenia i uzgodnienia od właściwych władz co do przewozu nietypowych wagowo ładunków (ponadnormatywnych) i o każdym takim przewozie będzie powiadamiał Inżyniera/Kierownika projektu. Inżynier/Kierownik projektu może polecić, aby pojazdy nie spełniające tych warunków zostały usunięte z terenu budowy. Pojazdy powodujące nadmierne obciążenie osiowe nie będą dopuszczone na świeżo ukończony fragment budowy w obrębie terenu budowy i Wykonawca będzie odpowiadał za naprawę wszelkich robót w ten sposób uszkodzonych, zgodnie z poleceniami Inżyniera/Kierownika projektu.

1.5.10. Bezpieczeństwo i higiena pracy

Podczas realizacji robót Wykonawca będzie przestrzegać przepisów dotyczących bezpieczeństwa i higieny pracy.

W szczególności Wykonawca ma obowiązek zadbać, aby personel nie wykonywał pracy w warunkach niebezpiecznych, szkodliwych dla zdrowia oraz nie spełniających odpowiednich wymagań sanitarnych.

Wykonawca zapewni i będzie utrzymywał wszelkie urządzenia zabezpieczające, socjalne oraz sprzęt i odpowiednią odzież dla ochrony życia i zdrowia osób zatrudnionych na budowie oraz dla zapewnienia bezpieczeństwa publicznego.

Uznaje się, że wszelkie koszty związane z wypełnieniem wymagań określonych powyżej nie podlegają odrębnej zapłacie i są uwzględnione w cenie kontraktowej.

1.5.11. Ochrona i utrzymanie robót

Wykonawca będzie odpowiadał za ochronę robót i za wszelkie materiały i urządzenia używane do robót od daty rozpoczęcia do daty wydania potwierdzenia zakończenia robót przez Inżyniera/Kierownika projektu.

Wykonawca będzie utrzymywać roboty do czasu odbioru ostatecznego. Utrzymanie powinno być prowadzone w taki sposób, aby budowla drogowa lub jej elementy były w zadowalającym stanie przez cały czas, do momentu odbioru ostatecznego.

Jeśli Wykonawca w jakimkolwiek czasie zaniedba utrzymanie, to na polecenie Inżyniera/Kierownika projektu powinien rozpocząć roboty utrzymaniowe nie później niż w 24 godziny po otrzymaniu tego polecenia.

1.5.12. Stosowanie się do prawa i innych przepisów

Wykonawca zobowiązany jest znać wszystkie zarządzenia wydane przez władze centralne i miejscowe oraz inne przepisy, regulaminy i wytyczne, które są w jakimkolwiek sposób związane z wykonywanymi robotami i będzie w pełni odpowiedzialny za przestrzeganie tych postanowień podczas prowadzenia robót.

Wykonawca będzie przestrzegać praw patentowych i będzie w pełni odpowiedzialny za wypełnienie wszelkich wymagań prawnych odnośnie znaków firmowych, nazw lub innych chronionych praw w odniesieniu do sprzętu, materiałów lub urządzeń użytych lub związanych z wykonywaniem robót i w sposób ciągły będzie informować Inżyniera/Kierownika projektu o swoich działaniach, przedstawiając kopie zezwoleń i inne odnośne dokumenty. Wszelkie straty, koszty postępowania, obciążenia i wydatki wynikłe z lub związane z naruszeniem jakichkolwiek praw patentowych pokryje Wykonawca, z wyjątkiem przypadków, kiedy takie naruszenie wyniknie z wykonania projektu lub specyfikacji dostarczonej przez Inżyniera/Kierownika projektu.

1.5.13. Równoważność norm i zbiorów przepisów prawnych

Gdziekolwiek w dokumentach kontraktowych powołane są konkretne normy i przepisy, które spełniać mają materiały, sprzęt i inne towary oraz wykonane i zbadane roboty, będą obowiązywać postanowienia najnowszego wydania lub poprawionego wydania powołanych norm i przepisów o ile w warunkach kontraktu nie postanowiono inaczej. W przypadku gdy powołane normy i przepisy są państwowe lub odnoszą się do konkretnego kraju lub regionu, mogą być również stosowane inne odpowiednie normy zapewniające równy lub wyższy poziom wykonania niż powołane normy lub przepisy, pod warunkiem ich sprawdzenia i pisemnego zatwierdzenia przez Inżyniera/Kierownika projektu. Różnice pomiędzy powołanymi normami a ich proponowanymi zamiennikami muszą być dokładnie opisane przez Wykonawcę i przedłożone Inżynierowi/Kierownikowi projektu do zatwierdzenia.

1.5.14. Wykopaliska

Wszelkie wykopaliska, monety, przedmioty wartościowe, budowle oraz inne pozostałości o znaczeniu geologicznym lub archeologicznym odkryte na terenie budowy będą uważane za własność Zamawiającego. Wykonawca zobowiązany jest powiadomić Inżyniera/Kierownika projektu i postępować zgodnie z jego poleceniami. Jeżeli w wyniku tych poleceń Wykonawca poniesie koszty i/lub wystąpią opóźnienia w robotach, Inżynier/Kierownik projektu po uzgodnieniu z Zamawiającym i Wykonawcą ustali wydłużenie czasu wykonania robót i/lub wysokość kwoty, o którą należy zwiększyć cenę kontraktową.

1.6. Zaplecze Zamawiającego (o ile warunki kontraktu przewidują realizację)

Wykonawca zobowiązany jest zabezpieczyć Zamawiającemu, pomieszczenia biurowe, sprzęt, transport oraz inne urządzenia towarzyszące, zgodnie z wymaganiami podanymi w D-M-00.00.01 „Zaplecze Zamawiającego”.

2. MATERIAŁY

2.1. Źródła uzyskania materiałów

Co najmniej na trzy tygodnie przed zaplanowanym wykorzystaniem jakichkolwiek materiałów przeznaczonych do robót, Wykonawca przedstawi Inżynierowi/Kierownikowi projektu do zatwierdzenia, szczegółowe informacje dotyczące proponowanego źródła wytwarzania, zamawiania lub wydobywania tych materiałów jak również odpowiednie świadectwa badań laboratoryjnych oraz próbki materiałów.

Zatwierdzenie partii materiałów z danego źródła nie oznacza automatycznie, że wszelkie materiały z danego źródła uzyskają zatwierdzenie.

Wykonawca zobowiązany jest do prowadzenia badań w celu wykazania, że materiały uzyskane z dopuszczonego źródła w sposób ciągły spełniają wymagania SST w czasie realizacji robót.

2.2. Pozyskiwanie materiałów miejscowych

Wykonawca odpowiada za uzyskanie pozwoleń od właścicieli i odnośnych władz na pozyskanie materiałów ze źródeł miejscowych włączając w to źródła wskazane przez Zamawiającego i jest zobowiązany dostarczyć Inżynierowi/Kierownikowi projektu wymagane dokumenty przed rozpoczęciem eksploatacji źródła.

Wykonawca przedstawi Inżynierowi/Kierownikowi projektu do zatwierdzenia dokumentację zawierającą raporty z badań terenowych i laboratoryjnych oraz proponowaną przez siebie metodę wydobycia i selekcji, uwzględniając aktualne decyzje o eksploatacji, organów administracji państwowej i samorządowej.

Wykonawca ponosi odpowiedzialność za spełnienie wymagań ilościowych i jakościowych materiałów pochodzących ze źródeł miejscowych.

Wykonawca ponosi wszystkie koszty, z tytułu wydobycia materiałów, dzierżawy i inne jakie okażą się potrzebne w związku z dostarczeniem materiałów do robót.

Humus i nadkład czasowo zdjęte z terenu wykopów, dokopów i miejsc pozyskania materiałów miejscowych będą formowane w hałdy i wykorzystane przy zasypce i rekultywacji terenu po ukończeniu robót.

Wszystkie odpowiednie materiały pozyskane z wykopów na terenie budowy lub z innych miejsc wskazanych w dokumentach umowy będą wykorzystane do robót lub odwiezione na odkład odpowiednio do wymagań umowy lub wskazań Inżyniera/Kierownika projektu.

Wykonawca nie będzie prowadzić żadnych wykopów w obrębie terenu budowy poza tymi, które zostały wyszczególnione w dokumentach umowy, chyba, że uzyska na to pisemną zgodę Inżyniera/Kierownika projektu.

Eksploatacja źródeł materiałów będzie zgodna z wszelkimi regulacjami prawnymi obowiązującymi na danym obszarze.

2.3. Materiały nie odpowiadające wymaganiom

Materiały nie odpowiadające wymaganiom zostaną przez Wykonawcę wywiezione z terenu budowy i złożone w miejscu wskazanym przez Inżyniera/Kierownika projektu. Jeśli Inżynier/Kierownik projektu zezwoli Wykonawcy na użycie tych materiałów do innych robót, niż te dla których zostały zakupione, to koszt tych materiałów zostanie odpowiednio przewartościowany (skorygowany) przez Inżyniera/Kierownika projektu.

Każdy rodzaj robót, w którym znajdują się nie zbadane i nie zaakceptowane materiały, Wykonawca wykonuje na własne ryzyko, licząc się z jego nieprzyjęciem, usunięciem i niezapłaceniem

2.4. Wariantowe stosowanie materiałów

Jeśli dokumentacja projektowa lub SST przewidują możliwość wariantowego zastosowania rodzaju materiału w wykonywanych robotach, Wykonawca powiadomi Inżyniera/Kierownika projektu o swoim zamiarze co najmniej 3 tygodnie przed użyciem tego materiału, albo w okresie dłuższym, jeśli będzie to potrzebne z uwagi na wykonanie badań wymaganych przez Inżyniera/Kierownika projektu. Wybrany i zaakceptowany rodzaj materiału nie może być później zmieniany bez zgody Inżyniera/Kierownika projektu.

2.5. Przechowywanie i składowanie materiałów

Wykonawca zapewni, aby tymczasowo składowane materiały, do czasu gdy będą one użyte do robót, były zabezpieczone przed zanieczyszczeniami, zachowały swoją jakość i właściwości i były dostępne do kontroli przez Inżyniera/Kierownika projektu.

Miejsca czasowego składowania materiałów będą zlokalizowane w obrębie terenu budowy w miejscach uzgodnionych z Inżynierem/Kierownikiem projektu lub poza terenem budowy w miejscach zorganizowanych przez Wykonawcę i zaakceptowanych przez Inżyniera/Kierownika projektu.

2.6. Inspekcja wytwórni materiałów

Wytwórnie materiałów mogą być okresowo kontrolowane przez Inżyniera/Kierownika projektu w celu sprawdzenia zgodności stosowanych metod produkcji z wymaganiami. Próbkę materiałów mogą być pobierane w celu sprawdzenia ich właściwości. Wyniki tych kontroli będą stanowić podstawę do akceptacji określonej partii materiałów pod względem jakości.

W przypadku, gdy Inżynier/Kierownik projektu będzie przeprowadzał inspekcję wytwórni, muszą być spełnione następujące warunki:

- a) a) Inżynier/Kierownik projektu będzie miał zapewnioną współpracę i pomoc Wykonawcy oraz producenta materiałów w czasie przeprowadzania inspekcji,
- b) b) Inżynier/Kierownik projektu będzie miał wolny dostęp, w dowolnym czasie, do tych części wytwórni, gdzie odbywa się produkcja materiałów przeznaczonych do realizacji robót,
- c) c) Jeżeli produkcja odbywa się w miejscu nie należącym do Wykonawcy, Wykonawca uzyska dla Inżyniera/Kierownika projektu zezwolenie dla przeprowadzenia inspekcji i badań w tych miejscach.

3. SPRZĘT

Wykonawca jest zobowiązany do używania jedynie takiego sprzętu, który nie spowoduje niekorzystnego wpływu na jakość wykonywanych robót. Sprzęt używany do robót powinien być zgodny z ofertą Wykonawcy i powinien odpowiadać pod względem typów i ilości wskazaniom zawartym w SST, PZJ lub projekcie organizacji robót, zaakceptowanym przez Inżyniera/Kierownika projektu; w przypadku braku ustaleń w wymienionych wyżej dokumentach, sprzęt powinien być uzgodniony i zaakceptowany przez Inżyniera/Kierownika projektu.

Liczba i wydajność sprzętu powinny gwarantować przeprowadzenie robót, zgodnie z zasadami określonymi w dokumentacji projektowej, SST i wskazaniach Inżyniera/Kierownika projektu.

Sprzęt będący własnością Wykonawcy lub wynajęty do wykonania robót ma być utrzymywany w dobrym stanie i gotowości do pracy. Powinien być zgodny z normami ochrony środowiska i przepisami dotyczącymi jego użytkowania.

Wykonawca dostarczy Inżynierowi/Kierownikowi projektu kopie dokumentów potwierdzających dopuszczenie sprzętu do użytkowania i badań okresowych, tam gdzie jest to wymagane przepisami.

Wykonawca będzie konserwować sprzęt jak również naprawiać lub wymieniać sprzęt niesprawny.

Jeżeli dokumentacja projektowa lub SST przewidują możliwość wariantowego użycia sprzętu przy wykonywanych robotach, Wykonawca powiadomi Inżyniera/Kierownika projektu o swoim zamiarze wyboru i uzyska jego akceptację przed użyciem sprzętu. Wybrany sprzęt, po akceptacji Inżyniera/Kierownika projektu, nie może być później zmieniany bez jego zgody.

Jakikolwiek sprzęt, maszyny, urządzenia i narzędzia nie gwarantujące zachowania warunków umowy, zostaną przez Inżyniera/Kierownika projektu zdyskwalifikowane i nie dopuszczone do robót.

4. TRANSPORT

Wykonawca jest zobowiązany do stosowania jedynie takich środków transportu, które nie wpłyną niekorzystnie na jakość wykonywanych robót i właściwości przewożonych materiałów.

Liczba środków transportu powinna zapewniać prowadzenie robót zgodnie z zasadami określonymi w dokumentacji projektowej, SST i wskazaniach Inżyniera/Kierownika projektu, w terminie przewidzianym umową.

Przy ruchu na drogach publicznych pojazdy będą spełniać wymagania dotyczące przepisów ruchu drogowego w odniesieniu do dopuszczalnych nacisków na oś i innych parametrów technicznych. Środki transportu nie spełniające tych warunków mogą być dopuszczone przez Inżyniera/Kierownika projektu, pod warunkiem przywrócenia stanu pierwotnego użytkowanych odcinków dróg na koszt Wykonawcy.

Wykonawca będzie usuwać na bieżąco, na własny koszt, wszelkie zanieczyszczenia, uszkodzenia spowodowane jego pojazdami na drogach publicznych oraz dojazdach do terenu budowy.

5. WYKONANIE ROBÓT

Wykonawca jest odpowiedzialny za prowadzenie robót zgodnie z warunkami umowy oraz za jakość zastosowanych materiałów i wykonywanych robót, za ich zgodność z dokumentacją projektową, wymaganiami SST, PZJ, projektem organizacji robót opracowanym przez Wykonawcę oraz poleceniami Inżyniera/Kierownika projektu.

Wykonawca jest odpowiedzialny za stosowane metody wykonywania robót.

Wykonawca jest odpowiedzialny za dokładne wytyczenie w planie i wyznaczenie wysokości wszystkich elementów robót zgodnie z wymiarami i rzędnymi określonymi w dokumentacji projektowej lub przekazanymi na piśmie przez Inżyniera/Kierownika projektu.

Błędy popełnione przez Wykonawcę w wytyczeniu i wyznaczaniu robót zostaną, usunięte przez Wykonawcę na własny koszt, z wyjątkiem, kiedy dany błąd okaże się skutkiem błędu zawartego w danych dostarczonych Wykonawcy na piśmie przez Inżyniera/Kierownika projektu.

Sprawdzenie wytyczenia robót lub wyznaczenia wysokości przez Inżyniera/Kierownika projektu nie zwalnia Wykonawcy od odpowiedzialności za ich dokładność.

Decyzje Inżyniera/Kierownika projektu dotyczące akceptacji lub odrzucenia materiałów i elementów robót będą oparte na wymaganiach określonych w dokumentach umowy, dokumentacji projektowej i w SST, a także w normach i wytycznych. Przy podejmowaniu decyzji Inżynier/Kierownik projektu uwzględni wyniki badań materiałów i robót, rozrzuty normalnie występujące przy produkcji i przy badaniach materiałów, doświadczenia z przeszłości, wyniki badań naukowych oraz inne czynniki wpływające na rozważaną kwestię.

Polecenia Inżyniera/Kierownika projektu powinny być wykonywane przez Wykonawcę w czasie określonym przez Inżyniera/Kierownika projektu, pod groźbą zatrzymania robót. Skutki finansowe z tego tytułu poniesie Wykonawca.

6. KONTROLA JAKOŚCI ROBÓT

6.1. Program zapewnienia jakości

Wykonawca jest zobowiązany opracować i przedstawić do akceptacji Inżyniera/Kierownika projektu program zapewnienia jakości. W programie zapewnienia jakości Wykonawca powinien określić, zamierzony sposób wykonywania

robót, możliwości techniczne, kadrowe i plan organizacji robót gwarantujący wykonanie robót zgodnie z dokumentacją projektową, SST oraz ustaleniami.

Program zapewnienia jakości powinien zawierać:

a) część ogólną opisującą:

- - organizację wykonania robót, w tym terminy i sposób prowadzenia robót,
- - organizację ruchu na budowie wraz z oznakowaniem robót,
- - sposób zapewnienia bhp.,
- - wykaz zespołów roboczych, ich kwalifikacje i przygotowanie praktyczne,
- - wykaz osób odpowiedzialnych za jakość i terminowość wykonania poszczególnych elementów robót,
- - system (sposób i procedurę) proponowanej kontroli i sterowania jakością wykonywanych robót,
- - wyposażenie w sprzęt i urządzenia do pomiarów i kontroli (opis laboratorium własnego lub laboratorium, któremu Wykonawca zamierza zlecić prowadzenie badań),
- - sposób oraz formę gromadzenia wyników badań laboratoryjnych, zapis pomiarów, nastaw mechanizmów sterujących, a także wyciąganych wniosków i zastosowanych korekt w procesie technologicznym, proponowany sposób i formę przekazywania tych informacji Inżynierowi/Kierownikowi projektu;

b) część szczegółową opisującą dla każdego asortymentu robót:

- - wykaz maszyn i urządzeń stosowanych na budowie z ich parametrami technicznymi oraz wyposażeniem w mechanizmy do sterowania i urządzenia pomiarowo-kontrolne,
- - rodzaje i ilość środków transportu oraz urządzeń do magazynowania i załadunku materiałów, spoiw, lepiszczy, kruszyw itp.,
- - sposób zabezpieczenia i ochrony ładunków przed utratą ich właściwości w czasie transportu,
- - sposób i procedurę pomiarów i badań (rodzaj i częstotliwość, pobieranie próbek, legalizacja i sprawdzanie urządzeń, itp.) prowadzonych podczas dostaw materiałów, wytwarzania mieszanek i wykonywania poszczególnych elementów robót,
- - sposób postępowania z materiałami i robotami nie odpowiadającymi wymaganiom.

6.2. Zasady kontroli jakości robót

Celem kontroli robót będzie takie sterowanie ich przygotowaniem i wykonaniem, aby osiągnąć założoną jakość robót.

Wykonawca jest odpowiedzialny za pełną kontrolę robót i jakości materiałów. Wykonawca zapewni odpowiedni system kontroli, włączając personel, laboratorium, sprzęt, zaopatrzenie i wszystkie urządzenia niezbędne do pobierania próbek i badań materiałów oraz robót.

Przed zatwierdzeniem systemu kontroli Inżynier/Kierownik projektu może zażądać od Wykonawcy przeprowadzenia badań w celu zademonstrowania, że poziom ich wykonywania jest zadowalający.

Wykonawca będzie przeprowadzać pomiary i badania materiałów oraz robót z częstotliwością zapewniającą stwierdzenie, że roboty wykonano zgodnie z wymaganiami zawartymi w dokumentacji projektowej i SST

Minimalne wymagania co do zakresu badań i ich częstotliwość są określone w SST, normach i wytycznych. W przypadku, gdy nie zostały one tam określone, Inżynier/Kierownik projektu ustali jaki zakres kontroli jest konieczny, aby zapewnić wykonanie robót zgodnie z umową.

Wykonawca dostarczy Inżynierowi/Kierownikowi projektu świadectwa, że wszystkie stosowane urządzenia i sprzęt badawczy posiadają ważną legalizację, zostały prawidłowo wykalibrowane i odpowiadają wymaganiom norm określających procedury badań.

Inżynier/Kierownik projektu będzie mieć nieograniczony dostęp do pomieszczeń laboratoryjnych, w celu ich inspekcji.

Inżynier/Kierownik projektu będzie przekazywać Wykonawcy pisemne informacje o jakichkolwiek niedociągnięciach dotyczących urządzeń laboratoryjnych, sprzętu, zaopatrzenia laboratorium, pracy personelu lub metod badawczych. Jeżeli niedociągnięcia te będą tak poważne, że mogą wpłynąć ujemnie na wyniki badań, Inżynier/Kierownik projektu natychmiast wstrzyma użycie do robót badanych materiałów i dopuści je do użycia dopiero wtedy, gdy niedociągnięcia w pracy laboratorium Wykonawcy zostaną usunięte i stwierdzona zostanie odpowiednia jakość tych materiałów.

Wszystkie koszty związane z organizowaniem i prowadzeniem badań materiałów ponosi Wykonawca.

6.3. Pobieranie próbek

Próbki będą pobierane losowo. Zaleca się stosowanie statystycznych metod pobierania próbek, opartych na zasadzie, że wszystkie jednostkowe elementy produkcji mogą być z jednakowym prawdopodobieństwem wytypowane do badań.

Inżynier/Kierownik projektu będzie mieć zapewnioną możliwość udziału w pobieraniu próbek.

Pojemniki do pobierania próbek będą dostarczone przez Wykonawcę i zatwierdzone przez Inżyniera/Kierownika projektu. Próbki dostarczone przez Wykonawcę do badań wykonywanych przez Inżyniera/Kierownika projektu będą odpowiednio opisane i oznakowane, w sposób zaakceptowany przez Inżyniera/Kierownika projektu.

Na zlecenie Inżyniera/Kierownika projektu Wykonawca będzie przeprowadzać dodatkowe badania tych materiałów, które budzą wątpliwości co do jakości, o ile kwestionowane materiały nie zostaną przez Wykonawcę usunięte lub ulepszone z własnej woli. Koszty tych dodatkowych badań pokrywa Wykonawca tylko w przypadku stwierdzenia usterek; w przeciwnym przypadku koszty te pokrywa Zamawiający.

6.4. Badania i pomiary

Wszystkie badania i pomiary będą przeprowadzone zgodnie z wymaganiami norm. W przypadku, gdy normy nie obejmują jakiegokolwiek badania wymaganego w SST, stosować można wytyczne krajowe, albo inne procedury, zaakceptowane przez Inżyniera/Kierownika projektu.

Przed przystąpieniem do pomiarów lub badań, Wykonawca powiadomi Inżyniera/Kierownika projektu o rodzaju, miejscu i terminie pomiaru lub badania. Po wykonaniu pomiaru lub badania, Wykonawca przedstawi na piśmie ich wyniki do akceptacji Inżyniera/Kierownika projektu.

6.5. Raporty z badań

Wykonawca będzie przekazywać Inżynierowi/Kierownikowi projektu kopie raportów z wynikami badań jak najszybciej, nie później jednak niż w terminie określonym w programie zapewnienia jakości.

Wyniki badań (kopie) będą przekazywane Inżynierowi/Kierownikowi projektu na formularzach według dostarczonego przez niego wzoru lub innych, przez niego zaakceptowanych.

6.6. Badania prowadzone przez Inżyniera/Kierownika projektu

Inżynier/Kierownik projektu jest uprawniony do dokonywania kontroli, pobierania próbek i badania materiałów w miejscu ich wytwarzania/pozyskiwania, a Wykonawca i producent materiałów powinien udzielić mu niezbędnej pomocy.

Inżynier/Kierownik projektu, dokonując weryfikacji systemu kontroli robót prowadzonego przez Wykonawcę, poprzez między innymi swoje badania, będzie oceniać zgodność materiałów i robót z wymaganiami SST na podstawie wyników własnych badań kontrolnych jak i wyników badań dostarczonych przez Wykonawcę.

Inżynier/Kierownik projektu powinien pobierać próbki materiałów i prowadzić badania niezależnie od Wykonawcy, na swój koszt. Jeżeli wyniki tych badań wykażą, że raporty Wykonawcy są niewiarygodne, to Inżynier/Kierownik projektu oprze się wyłącznie na własnych badaniach przy ocenie zgodności materiałów i robót z dokumentacją projektową i SST. Może również zlecić, sam lub poprzez Wykonawcę, przeprowadzenie powtórnych lub dodatkowych badań niezależnemu laboratorium. W takim przypadku całkowite koszty powtórnych lub dodatkowych badań i pobierania próbek poniesione zostaną przez Wykonawcę.

6.7. Certyfikaty i deklaracje

Inżynier/Kierownik projektu może dopuścić do użycia tylko te materiały, które posiadają:

1. 1. certyfikat na znak bezpieczeństwa wykazujący, że zapewniono zgodność z kryteriami technicznymi określonymi na podstawie Polskich Norm, aprobat technicznych oraz właściwych przepisów i dokumentów technicznych,
 2. 2. deklarację zgodności lub certyfikat zgodności z:
 - - Polską Normą lub
 - - aprobatą techniczną, w przypadku wyrobów, dla których nie ustanowiono Polskiej Normy, jeżeli nie są objęte certyfikacją określoną w pkt 1
- i które spełniają wymogi SST.

W przypadku materiałów, dla których ww. dokumenty są wymagane przez SST, każda partia dostarczona do robót będzie posiadać te dokumenty, określające w sposób jednoznaczny jej cechy.

Produkty przemysłowe muszą posiadać ww. dokumenty wydane przez producenta, a w razie potrzeby poparte wynikami badań wykonanych przez niego. Kopie wyników tych badań będą dostarczone przez Wykonawcę Inżynierowi/Kierownikowi projektu.

Jakiegokolwiek materiały, które nie spełniają tych wymagań będą odrzucone.

6.8. Dokumenty budowy

(1) Dziennik budowy

Dziennik budowy jest wymaganym dokumentem prawnym obowiązującym Zamawiającego i Wykonawcę w okresie od przekazania Wykonawcy terenu budowy do końca okresu gwarancyjnego. Odpowiedzialność za prowadzenie dziennika budowy zgodnie z obowiązującymi przepisami [2] spoczywa na Wykonawcy.

Zapisy w dzienniku budowy będą dokonywane na bieżąco i będą dotyczyć przebiegu robót, stanu bezpieczeństwa ludzi i mienia oraz technicznej i gospodarczej strony budowy.

Każdy zapis w dzienniku budowy będzie opatrzony datą jego dokonania, podpisem osoby, która dokonała zapisu, z podaniem jej imienia i nazwiska oraz stanowiska służbowego. Zapisy będą czytelne, dokonane trwałą techniką, w porządku chronologicznym, bezpośrednio jeden pod drugim, bez przerw.

Załączone do dziennika budowy protokoły i inne dokumenty będą oznaczone kolejnym numerem załącznika i opatrzone datą i podpisem Wykonawcy i Inżyniera/Kierownika projektu.

Do dziennika budowy należy wpisywać w szczególności:

- - datę przekazania Wykonawcy terenu budowy,
- - datę przekazania przez Zamawiającego dokumentacji projektowej,
- - datę uzgodnienia przez Inżyniera/Kierownika projektu programu zapewnienia jakości i harmonogramów robót,
- - terminy rozpoczęcia i zakończenia poszczególnych elementów robót,
- - przebieg robót, trudności i przeszkody w ich prowadzeniu, okresy i przyczyny przerw w robotach,
- - uwagi i polecenia Inżyniera/Kierownika projektu,
- - daty zarządzenia wstrzymania robót, z podaniem powodu,
- - zgłoszenia i daty odbiorów robót zanikających i ulegających zakryciu, częściowych i ostatecznych odbiorów robót,

- - wyjaśnienia, uwagi i propozycje Wykonawcy,
 - - stan pogody i temperaturę powietrza w okresie wykonywania robót podlegających ograniczeniom lub wymaganiom szczególnym w związku z warunkami klimatycznymi,
 - - zgodność rzeczywistych warunków geotechnicznych z ich opisem w dokumentacji projektowej,
 - - dane dotyczące czynności geodezyjnych (pomiarowych) dokonywanych przed i w trakcie wykonywania robót,
 - - dane dotyczące sposobu wykonywania zabezpieczenia robót,
 - - dane dotyczące jakości materiałów, pobierania próbek oraz wyniki przeprowadzonych badań z podaniem, kto je przeprowadzał,
 - - wyniki prób poszczególnych elementów budowli z podaniem, kto je przeprowadzał,
 - - inne istotne informacje o przebiegu robót.
- Propozycje, uwagi i wyjaśnienia Wykonawcy, wpisane do dziennika budowy będą przedłożone Inżynierowi/Kierownikowi projektu do ustosunkowania się.

Decyzje Inżyniera/Kierownika projektu wpisane do dziennika budowy Wykonawca podpisuje z zaznaczeniem ich przyjęcia lub zajęciem stanowiska.

Wpis projektanta do dziennika budowy obliguje Inżyniera/Kierownika projektu do ustosunkowania się. Projektant nie jest jednak stroną umowy i nie ma uprawnień do wydawania poleceń Wykonawcy robót.

(2) Książka obmiarów

Książka obmiarów stanowi dokument pozwalający na rozliczenie faktycznego postępu każdego z elementów robót. Obmiary wykonanych robót przeprowadza się w sposób ciągły w jednostkach przyjętych w kosztorysie i wpisuje do książki obmiarów.

(3) Dokumenty laboratoryjne

Dzienniki laboratoryjne, deklaracje zgodności lub certyfikaty zgodności materiałów, orzeczenia o jakości materiałów, recepty robocze i kontrolne wyniki badań Wykonawcy będą gromadzone w formie uzgodnionej w programie zapewnienia jakości. Dokumenty te stanowią załączniki do odbioru robót. Winny być udostępnione na każde życzenie Inżyniera/Kierownika projektu.

(4) Pozostałe dokumenty budowy

Do dokumentów budowy zalicza się, oprócz wymienionych w punktach (1) - (3) następujące dokumenty:

- a) a) pozwolenie na realizację zadania budowlanego,
- b) b) protokoły przekazania terenu budowy,
- c) c) umowy cywilno-prawne z osobami trzecimi i inne umowy cywilno-prawne,
- d) d) protokoły odbioru robót,
- e) e) protokoły z narad i ustaleń,
- f) f) korespondencję na budowie.

(5) Przechowywanie dokumentów budowy

Dokumenty budowy będą przechowywane na terenie budowy w miejscu odpowiednio zabezpieczonym.

Zaginięcie któregośkolwiek z dokumentów budowy spowoduje jego natychmiastowe odtworzenie w formie przewidzianej prawem.

Wszelkie dokumenty budowy będą zawsze dostępne dla Inżyniera/Kierownika projektu i przedstawiane do wglądu na życzenie Zamawiającego.

7. OBMIAR ROBÓT

7.1. Ogólne zasady obmiaru robót

Obmiar robót będzie określać faktyczny zakres wykonywanych robót zgodnie z dokumentacją projektową i SST, w jednostkach ustalonych w kosztorysie.

Obmiaru robót dokonuje Wykonawca po pisemnym powiadomieniu Inżyniera/Kierownika projektu o zakresie obmierzanego robót i terminie obmiaru, co najmniej na 3 dni przed tym terminem.

Wyniki obmiaru będą wpisane do książki obmiarów.

Jakikolwiek błąd lub przeoczenie (opuszczenie) w ilościach podanych w ślepych kosztorysie lub gdzie indziej w SST nie zwalnia Wykonawcy od obowiązku ukończenia wszystkich robót. Błędne dane zostaną poprawione wg instrukcji Inżyniera/Kierownika projektu na piśmie.

Obmiar gotowych robót będzie przeprowadzony z częstością wymaganą do celu miesięcznej płatności na rzecz Wykonawcy lub w innym czasie określonym w umowie lub oczekiwanym przez Wykonawcę i Inżyniera/Kierownika projektu.

7.2. Zasady określania ilości robót i materiałów

Długości i odległości pomiędzy wyszczególnionymi punktami skrajnymi będą obmierzone poziomo wzdłuż linii osiowej.

Jeśli SST właściwe dla danych robót nie wymagają tego inaczej, objętości będą wyliczone w m³ jako długość pomnożona przez średni przekrój.

Ilości, które mają być obmierzone wagowo, będą ważone w tonach lub kilogramach zgodnie z wymaganiami SST.

7.3. Urządzenia i sprzęt pomiarowy

Wszystkie urządzenia i sprzęt pomiarowy, stosowany w czasie obmiaru robót będą zaakceptowane przez Inżyniera/Kierownika projektu.

Urządzenia i sprzęt pomiarowy zostaną dostarczone przez Wykonawcę. Jeżeli urządzenia te lub sprzęt wymagają badań atestujących to Wykonawca będzie posiadać ważne świadectwa legalizacji.

Wszystkie urządzenia pomiarowe będą przez Wykonawcę utrzymywane w dobrym stanie, w całym okresie trwania robót.

7.4. Wagi i zasady ważenia

Wykonawca dostarczy i zainstaluje urządzenia wagowe odpowiadające odnośnym wymaganiom SST. Będzie utrzymywać to wyposażenie zapewniając w sposób ciągły zachowanie dokładności wg norm zatwierdzonych przez Inżyniera/Kierownika projektu.

7.5. Czas przeprowadzenia obmiaru

Obmiary będą przeprowadzone przed częściowym lub ostatecznym odbiorem odcinków robót, a także w przypadku występowania dłuższej przerwy w robotach.

Obmiar robót zanikających przeprowadza się w czasie ich wykonywania.

Obmiar robót podlegających zakryciu przeprowadza się przed ich zakryciem.

Roboty pomiarowe do obmiaru oraz nieodzowne obliczenia będą wykonane w sposób zrozumiały i jednoznaczny.

Wymiary skomplikowanych powierzchni lub objętości będą uzupełnione odpowiednimi szkicami umieszczonymi na karcie książki obmiarów. W razie braku miejsca szkice mogą być dołączone w formie oddzielnego załącznika do książki obmiarów, którego wzór zostanie uzgodniony z Inżynierem/Kierownikiem projektu.

8. ODBIÓR ROBÓT

8.1. Rodzaje odbiorów robót

W zależności od ustaleń odpowiednich SST, roboty podlegają następującym etapom odbioru:

- a) a) odbiorowi robót zanikających i ulegających zakryciu,
- b) b) odbiorowi częściowemu,
- c) c) odbiorowi ostatecznemu,
- d) d) odbiorowi pogwarancyjnemu.

8.2. Odbiór robót zanikających i ulegających zakryciu

Odbiór robót zanikających i ulegających zakryciu polega na finalnej ocenie ilości i jakości wykonywanych robót, które w dalszym procesie realizacji ulegną zakryciu.

Odbiór robót zanikających i ulegających zakryciu będzie dokonany w czasie umożliwiającym wykonanie ewentualnych korekt i poprawek bez hamowania ogólnego postępu robót.

Odbioru robót dokonuje Inżynier/Kierownik projektu.

Gotowość danej części robót do odbioru zgłasza Wykonawca wpisem do dziennika budowy i jednoczesnym powiadomieniem Inżyniera/Kierownika projektu. Odbiór będzie przeprowadzony niezwłocznie, nie później jednak niż w ciągu 3 dni od daty zgłoszenia wpisem do dziennika budowy i powiadomienia o tym fakcie Inżyniera/Kierownika projektu.

Jakość i ilość robót ulegających zakryciu ocenia Inżynier/Kierownik projektu na podstawie dokumentów zawierających komplet wyników badań laboratoryjnych i w oparciu o przeprowadzone pomiary, w konfrontacji z dokumentacją projektową, SST i uprzednimi ustaleniami.

8.3. Odbiór częściowy

Odbiór częściowy polega na ocenie ilości i jakości wykonanych części robót. Odbioru częściowego robót dokonuje się wg zasad jak przy odbiorze ostatecznym robót. Odbioru robót dokonuje Inżynier/Kierownik projektu.

8.4. Odbiór ostateczny robót

8.4.1. Zasady odbioru ostatecznego robót

Odbiór ostateczny polega na finalnej ocenie rzeczywistego wykonania robót w odniesieniu do ich ilości, jakości i wartości.

Całkowite zakończenie robót oraz gotowość do odbioru ostatecznego będzie stwierdzona przez Wykonawcę wpisem do dziennika budowy z bezzwłocznym powiadomieniem na piśmie o tym fakcie Inżyniera/Kierownika projektu.

Odbiór ostateczny robót nastąpi w terminie ustalonym w dokumentach umowy, licząc od dnia potwierdzenia przez Inżyniera/Kierownika projektu zakończenia robót i przyjęcia dokumentów, o których mowa w punkcie 8.4.2.

Odbioru ostatecznego robót dokona komisja wyznaczona przez Zamawiającego w obecności Inżyniera/Kierownika projektu i Wykonawcy. Komisja odbierająca roboty dokona ich oceny jakościowej na podstawie przedłożonych dokumentów, wyników badań i pomiarów, ocenie wizualnej oraz zgodności wykonania robót z dokumentacją projektową i SST.

W toku odbioru ostatecznego robót komisja zapozna się z realizacją ustaleń przyjętych w trakcie odbiorów robót zanikających i ulegających zakryciu, zwłaszcza w zakresie wykonania robót uzupełniających i robót poprawkowych.

W przypadkach niewykonania wyznaczonych robót poprawkowych lub robót uzupełniających w warstwie ścieralnej lub robotach wykończeniowych, komisja przerwie swoje czynności i ustali nowy termin odbioru ostatecznego.

W przypadku stwierdzenia przez komisję, że jakość wykonywanych robót w poszczególnych asortymentach nieznacznie odbiega od wymaganej dokumentacją projektową i SST z uwzględnieniem tolerancji i nie ma większego wpływu na cechy eksploatacyjne obiektu i bezpieczeństwo ruchu, komisja dokona potrąceń, oceniając pomniejszoną wartość wykonywanych robót w stosunku do wymagań przyjętych w dokumentach umowy.

8.4.2. Dokumenty do odbioru ostatecznego

Podstawowym dokumentem do dokonania odbioru ostatecznego robót jest protokół odbioru ostatecznego robót sporządzony wg wzoru ustalonego przez Zamawiającego.

Do odbioru ostatecznego Wykonawca jest zobowiązany przygotować następujące dokumenty:

1. 1. dokumentację projektową podstawową z naniesionymi zmianami oraz dodatkową, jeśli została sporządzona w trakcie realizacji umowy,
2. 2. szczegółowe specyfikacje techniczne (podstawowe z dokumentów umowy i ew. uzupełniające lub zamienne),
3. 3. recepty i ustalenia technologiczne,
4. 4. dzienniki budowy i książki obmiarów (oryginały),
5. 5. wyniki pomiarów kontrolnych oraz badań i oznaczeń laboratoryjnych, zgodne z SST i ew. PZJ,
6. 6. deklaracje zgodności lub certyfikaty zgodności wbudowanych materiałów zgodnie z SST i ew. PZJ,
7. 7. opinię technologiczną sporządzoną na podstawie wszystkich wyników badań i pomiarów załączonych do dokumentów odbioru, wykonanych zgodnie z SST i PZJ,
8. 8. rysunki (dokumentacje) na wykonanie robót towarzyszących (np. na przełożenie linii telefonicznej, energetycznej, gazowej, oświetlenia itp.) oraz protokoły odbioru i przekazania tych robót właścicielom urządzeń,
9. 9. geodezyjną inwentaryzację powykonawczą robót i sieci uzbrojenia terenu,
10. 10. kopię mapy zasadniczej powstałej w wyniku geodezyjnej inwentaryzacji powykonawczej.

W przypadku, gdy wg komisji, roboty pod względem przygotowania dokumentacyjnego nie będą gotowe do odbioru ostatecznego, komisja w porozumieniu z Wykonawcą wyznaczy ponowny termin odbioru ostatecznego robót.

Wszystkie zarządzane przez komisję roboty poprawkowe lub uzupełniające będą zestawione wg wzoru ustalonego przez Zamawiającego.

Termin wykonania robót poprawkowych i robót uzupełniających wyznaczy komisja.

8.5. Odbiór pogwarancyjny

Odbiór pogwarancyjny polega na ocenie wykonanych robót związanych z usunięciem wad stwierdzonych przy odbiorze ostatecznym i zaistniałych w okresie gwarancyjnym.

Odbiór pogwarancyjny będzie dokonany na podstawie oceny wizualnej obiektu z uwzględnieniem zasad opisanych w punkcie 8.4 „Odbiór ostateczny robót”.

9. PODSTAWA PŁATNOŚCI

9.1. Ustalenia ogólne

Podstawą płatności jest cena jednostkowa skalkulowana przez Wykonawcę za jednostkę obmiarową ustaloną dla danej pozycji kosztorysu.

Dla pozycji kosztorysowych wycenionych ryczałtowo podstawą płatności jest wartość (kwota) podana przez Wykonawcę w danej pozycji kosztorysu.

Cena jednostkowa lub kwota ryczałtowa pozycji kosztorysowej będzie uwzględniać wszystkie czynności, wymagania i badania składające się na jej wykonanie, określone dla tej roboty w SST i w dokumentacji projektowej.

Ceny jednostkowe lub kwoty ryczałtowe robót będą obejmować:

- - robocizną bezpośrednią wraz z towarzyszącymi kosztami,
- - wartość zużytych materiałów wraz z kosztami zakupu, magazynowania, ewentualnych ubytków i transportu na teren budowy,
- - wartość pracy sprzętu wraz z towarzyszącymi kosztami,
- - koszty pośrednie, zysk kalkulacyjny i ryzyko,
- - podatki obliczone zgodnie z obowiązującymi przepisami.

Do cen jednostkowych nie należy wliczać podatku VAT.

9.2. Warunki umowy i wymagania ogólne D-M-00.00.00

Koszt dostosowania się do wymagań warunków umowy i wymagań ogólnych zawartych w D-M-00.00.00 obejmuje wszystkie warunki określone w ww. dokumentach, a nie wyszczególnione w kosztorysie.

9.3. Objazdy, przejazdy i organizacja ruchu

Koszt wybudowania objazdów/przejazdów i organizacji ruchu obejmuje:

- (a) (a) opracowanie oraz uzgodnienie z Inżynierem/Kierownikiem projektu i odpowiednimi instytucjami projektu organizacji ruchu na czas trwania budowy, wraz z dostarczeniem kopii projektu Inżynierowi/Kierownikowi projektu i wprowadzaniem dalszych zmian i uzgodnień wynikających z postępu robót,
- (b) (b) ustawienie tymczasowego oznakowania i oświetlenia zgodnie z wymaganiami bezpieczeństwa ruchu,
- (c) (c) opłaty/dzierżawy terenu,
- (d) (d) przygotowanie terenu,
- (e) (e) konstrukcję tymczasowej nawierzchni, ramp, chodników, krawężników, barier, oznakowań i drenażu,

(f) (f) tymczasową przebudowę urządzeń obcych.

Koszt utrzymania objazdów/przejazdów i organizacji ruchu obejmuje:

(a) (a) oczyszczanie, przestawienie, przykrycie i usunięcie tymczasowych oznakowań pionowych, poziomych, barier i świateł,

(b) (b) utrzymanie płynności ruchu publicznego.

Koszt likwidacji objazdów/przejazdów i organizacji ruchu obejmuje:

(a) (a) usunięcie wbudowanych materiałów i oznakowania,

(b) (b) doprowadzenie terenu do stanu pierwotnego.

10. PRZEPISY ZWIĄZANE

1. 1. Ustawa z dnia 7 lipca 1994 r. - Prawo budowlane (Dz. U. Nr 89, poz. 414 z późniejszymi zmianami).

2. 2. Zarządzenie Ministra Infrastruktury z dnia 19 listopada 2001 r. w sprawie dziennika budowy, montażu i rozbiórki oraz tablicy informacyjnej (Dz. U. Nr 138, poz. 1555).

3. 3. Ustawa z dnia 21 marca 1985 r. o drogach publicznych (Dz. U. Nr 14, poz. 60 z późniejszymi zmianami).

GMINA I MIASTO DRZEWICA
26-340 DRZEWICA UL. STASZICA 22

Specyfikacje Techniczne

Spis ST

1. D-01.01.01 Odtworzenie trasy i punktów wysokościowych
2. D-01.02.04 Rozbiórka elementów dróg
3. D-04.01.01 Koryto wraz z profilowaniem i zagęszczeniem podłoża
4. D-04.03.01 Oczyszczenie i skropienie warstw konstrukcyjnych
5. D-04.04.02 Podbudowy z kruszywa łamanego stabilizowanego mechanicznie
6. D-05.03.05 Nawierzchnia z betonu asfaltowego
7. D-05.03.23 Nawierzchnia z kostki betonowej
8. D-06.03.01 Ścinanie i uzupełnianie poboczy
9. D-M-00.00.00 Wymagania ogólne.

Przebudowa drogi gminnej w miejscowości Jelnia

Drzewica 2017r.

D-01.01.01 ODTWORZENIE TRASY I PUNKTÓW WYSOKOŚCIOWYCH

1. WSTĘP

1.1. Przedmiot ST

Przedmiotem niniejszej specyfikacji technicznej (ST) są wymagania dotyczące wykonania i odbioru robót związanych z odtworzeniem trasy drogowej i jej punktów wysokościowych.

1.2. Zakres stosowania ST

Specyfikacja techniczna (ST) stanowi obowiązujący dokument przetargowy na wykonanie robót „Przebudowa drogi gminnej w miejscowości Jelnia”.

1.3. Zakres robót objętych ST

Ustalenia zawarte w niniejszej specyfikacji dotyczą zasad prowadzenia robót związanych z wszystkimi czynnościami umożliwiającymi i mającymi na celu odtworzenie w terenie przebiegu trasy drogowej oraz położenia obiektów inżynierskich.

1.3.1. Odtworzenie trasy i punktów wysokościowych

W zakres robót pomiarowych, związanych z odtworzeniem trasy i punktów wysokościowych wchodzi:

- a) sprawdzenie wyznaczenia sytuacyjnego i wysokościowego punktów głównych osi trasy i punktów wysokościowych,
- b) uzupełnienie osi trasy dodatkowymi punktami (wyznaczenie osi),
- c) wyznaczenie dodatkowych punktów wysokościowych (reperów roboczych),
- d) wyznaczenie przekrojów poprzecznych,
- e) za stabilizowanie punktów w sposób trwały, ochrona ich przed zniszczeniem oraz oznakowanie w sposób ułatwiający odszukanie i ewentualne odtworzenie.

1.3.2. Wyznaczenie obiektów mostowych

Wyznaczenie obiektów mostowych obejmuje sprawdzenie wyznaczenia osi obiektu i punktów wysokościowych, za stabilizowanie ich w sposób trwały, ochronę ich przed zniszczeniem, oznakowanie w sposób ułatwiający odszukanie i ewentualne odtworzenie oraz wyznaczenie usytuowania obiektu (kontur, podpory, punkty).

1.4. Określenia podstawowe

1.4.1. Punkty główne trasy - punkty załamania osi trasy, punkty kierunkowe oraz początkowy i końcowy punkt trasy.

1.4.2. Pozostałe określenia podstawowe są zgodne z obowiązującymi, odpowiednimi polskimi normami i z definicjami podanymi w OST D-M-00.00.00 „Wymagania ogólne” pkt. 1.4.

1.5. Ogólne wymagania dotyczące robót

Ogólne wymagania dotyczące robót podano w OST D-M-00.00.00 „Wymagania ogólne” pkt. 1.5.

2. MATERIAŁY

2.1. Ogólne wymagania dotyczące materiałów

Ogólne wymagania dotyczące materiałów, ich pozyskiwania i składowania podano w OST D-M-00.00.00 „Wymagania ogólne” pkt. 2.

2.2. Rodzaje materiałów

Do utrwalenia punktów głównych trasy należy stosować pale drewniane z gwoździem lub prętem stalowym, słupki betonowe albo rury metalowe o długości około 0,50 metra.

Pale drewniane umieszczone poza granicą robót ziemnych, w sąsiedztwie punktów załamania trasy, powinny mieć średnicę od 0,15 do 0,20 m i długość od 1,5 do 1,7 m.

Do stabilizacji pozostałych punktów należy stosować paliki drewniane średnicy od 0,05 do 0,08 m i długości około 0,30 m, a dla punktów utrwalanych w istniejącej nawierzchni bolce stalowe średnicy 5 mm i długości od 0,04 do 0,05 m.

„Świadki” powinny mieć długość około 0,50 m i przekrój prostokątny.

3. SPRZĘT

3.1. Ogólne wymagania dotyczące sprzętu

Ogólne wymagania dotyczące sprzętu podano w OST D-M-00.00.00 „Wymagania ogólne” pkt. 3.

3.2. Sprzęt pomiarowy

Do odtworzenia sytuacyjnego trasy i punktów wysokościowych należy stosować następujący sprzęt:

- teodolity lub tachimetry,
- niwelatory,
- dalmierze,
- tyczki,
- łąty,

- taśmy stalowe, szpilki.

Sprzęt stosowany do odtworzenia trasy drogowej i jej punktów wysokościowych powinien gwarantować uzyskanie wymaganej dokładności pomiaru.

4. TRANSPORT

4.1. Ogólne wymagania dotyczące transportu

Ogólne wymagania dotyczące transportu podano w OST D-M-00.00.00 „Wymagania ogólne” pkt. 4.

4.2. Transport sprzętu i materiałów

Sprzęt i materiały do odtworzenia trasy można przewozić dowolnymi środkami transportu.

5. WYKONANIE ROBÓT

5.1. Ogólne zasady wykonania robót

Ogólne zasady wykonania robót podano w OST D-M-00.00.00 „Wymagania ogólne” pkt. 5.

5.2. Zasady wykonywania prac pomiarowych

Prace pomiarowe powinny być wykonane zgodnie z obowiązującymi Instrukcjami GUG i K (od 1 do 7).

Przed przystąpieniem do robót Wykonawca powinien przejąć od Zamawiającego dane zawierające lokalizację i współrzędne punktów głównych trasy oraz reperów.

W oparciu o materiały dostarczone przez Zamawiającego, Wykonawca powinien przeprowadzić obliczenia i pomiary geodezyjne niezbędne do szczegółowego wytyczenia robót.

Prace pomiarowe powinny być wykonane przez osoby posiadające odpowiednie kwalifikacje i uprawnienia.

Wykonawca powinien natychmiast poinformować Inżyniera o wszelkich błędach wykrytych w wytyczeniu punktów głównych trasy i (lub) reperów roboczych. Błędy te powinny być usunięte na koszt Zamawiającego.

Wykonawca powinien sprawdzić czy rzędne terenu określone w dokumentacji projektowej są zgodne z rzeczywistymi rzędnymi terenu. Jeżeli Wykonawca stwierdzi, że rzeczywiste rzędne terenu istotnie różnią się od rzędnych określonych w dokumentacji projektowej, to powinien powiadomić o tym Inżyniera. Ukształtowanie terenu w takim rejonie nie powinno być zmieniane przed podjęciem odpowiedniej decyzji przez Inżyniera. Wszystkie roboty dodatkowe, wynikające z różnic rzędnych terenu podanych w dokumentacji projektowej i rzędnych rzeczywistych, akceptowane przez Inżyniera, zostaną wykonane na koszt Zamawiającego. Zaniechanie powiadomienia Inżyniera oznacza, że roboty dodatkowe w takim przypadku obciążą Wykonawcę.

Wszystkie roboty, które bazują na pomiarach Wykonawcy, nie mogą być rozpoczęte przed zaakceptowaniem wyników pomiarów przez Inżyniera.

Punkty wierzchołkowe, punkty główne trasy i punkty pośrednie osi trasy muszą być zaopatrzone w oznaczenia określające w sposób wyraźny i jednoznaczny charakterystykę i położenie tych punktów. Forma i wzór tych oznaczeń powinny być zaakceptowane przez Inżyniera.

Wykonawca jest odpowiedzialny za ochronę wszystkich punktów pomiarowych i ich oznaczeń w czasie trwania robót. Jeżeli znaki pomiarowe przekazane przez Zamawiającego zostaną zniszczone przez Wykonawcę świadomie lub wskutek zaniedbania, a ich odtworzenie jest konieczne do dalszego prowadzenia robót, to zostaną one odtworzone na koszt Wykonawcy.

Wszystkie pozostałe prace pomiarowe konieczne dla prawidłowej realizacji robót należą do obowiązków Wykonawcy.

5.3. Sprawdzenie wyznaczenia punktów głównych osi trasy i punktów wysokościowych

Punkty wierzchołkowe trasy i inne punkty główne powinny być za stabilizowane w sposób trwały, przy użyciu pali drewnianych lub słupków betonowych, a także dowiązane do punktów pomocniczych, położonych poza granicą robót ziemnych. Maksymalna odległość pomiędzy punktami głównymi na odcinkach prostych nie może przekraczać 500 m.

Zamawiający powinien założyć robocze punkty wysokościowe (repery robocze) wzdłuż osi trasy drogowej, a także przy każdym obiekcie inżynierskim.

Maksymalna odległość między reperami roboczymi wzdłuż trasy drogowej w terenie płaskim powinna wynosić 500 metrów, natomiast w terenie falistym i górskim powinna być odpowiednio zmniejszona, zależnie od jego konfiguracji.

Repery robocze należy założyć poza granicami robót związanych z wykonaniem trasy drogowej i obiektów towarzyszących. Jako repery robocze można wykorzystać punkty stałe na stabilnych, istniejących budowlach wzdłuż trasy drogowej. O ile brak takich punktów, repery robocze należy założyć w postaci słupków betonowych lub grubych kształtowników stalowych, osadzonych w gruncie w sposób wykluczający osiadanie, zaakceptowany przez Inżyniera.

Rzędne reperów roboczych należy określać z taką dokładnością, aby średni błąd niwelacji po wyrównaniu był mniejszy od 4 mm/km, stosując niwelację podwójną w nawiązaniu do reperów państwowych.

Repery robocze powinny być wyposażone w dodatkowe oznaczenia, zawierające wyraźne i jednoznaczne określenie nazwy repera i jego rzędnej.

5.4. Odtworzenie osi trasy

Tyczenie osi trasy należy wykonać w oparciu o dokumentację projektową oraz inne dane geodezyjne przekazane przez Zamawiającego, przy wykorzystaniu sieci poligonizacji państwowej albo innej osnowy geodezyjnej, określonej w dokumentacji projektowej.

Oś trasy powinna być wyznaczona w punktach głównych i w punktach pośrednich w odległości zależnej od charakterystyki terenu i ukształtowania trasy, lecz nie rzadziej niż co 50 metrów.

Dopuszczalne odchylenie sytuacyjne wytyczonej osi trasy w stosunku do dokumentacji projektowej nie może być większe niż 3 cm dla autostrad i dróg ekspresowych lub 5 cm dla pozostałych dróg. Rzędne niwelety punktów osi trasy należy wyznaczyć z dokładnością do 1 cm w stosunku do rzędnych niwelety określonych w dokumentacji projektowej.

Do utrwalenia osi trasy w terenie należy użyć materiałów wymienionych w pkt. 2.2.

Usunięcie pali z osi trasy jest dopuszczalne tylko wówczas, gdy Wykonawca robót zastąpi je odpowiednimi palami po obu stronach osi, umieszczonych poza granicą robót.

5.5. Wyznaczenie przekrojów poprzecznych

Wyznaczenie przekrojów poprzecznych obejmuje wyznaczenie krawędzi nasypów i wykopów na powierzchni terenu (określenie granicy robót), zgodnie z dokumentacją projektową oraz w miejscach wymagających uzupełnienia dla poprawnego przeprowadzenia robót i w miejscach zaakceptowanych przez Inżyniera.

Do wyznaczania krawędzi nasypów i wykopów należy stosować dobrze widoczne paliki lub wiechy. Wiechy należy stosować w przypadku nasypów o wysokości przekraczającej 1 metr oraz wykopów głębszych niż 1 metr. Odległość między palikami lub wiechami należy dostosować do ukształtowania terenu oraz geometrii trasy drogowej. Odległość ta co najmniej powinna odpowiadać odstępowi kolejnych przekrojów poprzecznych.

Profilowanie przekrojów poprzecznych musi umożliwiać wykonanie nasypów i wykopów o kształcie zgodnym z dokumentacją projektową.

5.6. Wyznaczenie położenia obiektów mostowych

Dla każdego z obiektów mostowych należy wyznaczyć jego położenie w terenie poprzez:

- a) wytyczenie osi obiektu,
- b) wytyczenie punktów określających usytuowanie (kontur) obiektu, w szczególności przyczółków i filarów mostów i wiaduktów.

W przypadku mostów i wiaduktów dokumentacja projektowa powinna zawierać opis odpowiedniej osnowy realizacyjnej do wytyczenia tych obiektów.

Położenie obiektu w planie należy określić z dokładnością określoną w punkcie 5.4.

6. KONTROLA JAKOŚCI ROBÓT

6.1. Ogólne zasady kontroli jakości robót

Ogólne zasady kontroli jakości robót podano w OST D-M-00.00.00 „Wymagania ogólne” pkt. 6.

6.2. Kontrola jakości prac pomiarowych

Kontrolę jakości prac pomiarowych związanych z odtworzeniem trasy i punktów wysokościowych należy prowadzić według ogólnych zasad określonych w instrukcjach i wytycznych GUG i K (1,2,3,4,5,6,7) zgodnie z wymaganiami podanymi w pkt. 5.4.

7. OBMIAR ROBÓT

7.1. Ogólne zasady obmiaru robót

Ogólne zasady obmiaru robót podano w OST D-M-00.00.00 „Wymagania ogólne” pkt 7.

7.2. Jednostka obmiarowa

Jednostką obmiarową jest km (kilometr) odtworzonej trasy w terenie.

Obmiar robót związanych z wyznaczeniem obiektów jest częścią obmiaru robót mostowych.

8. ODBIÓR ROBÓT

8.1. Ogólne zasady odbioru robót

Ogólne zasady odbioru robót podano w OST D-M-00.00.00 „Wymagania ogólne” pkt. 8.

8.2. Sposób odbioru robót

Odbiór robót związanych z odtworzeniem trasy w terenie następuje na podstawie szkiców i dzienników pomiarów geodezyjnych lub protokołu z kontroli geodezyjnej, które Wykonawca przedkłada Inżynierowi.

9. PODSTAWA PŁATNOŚCI

9.1. Ogólne ustalenia dotyczące podstawy płatności

Ogólne ustalenia dotyczące podstawy płatności podano w OST D-M-00.00.00 „Wymagania ogólne” pkt. 9.

9.2. Cena jednostki obmiarowej

Cena 1 km wykonania robót obejmuje:

- sprawdzenie wyznaczenia punktów głównych osi trasy i punktów wysokościowych,
- uzupełnienie osi trasy dodatkowymi punktami,
- wyznaczenie dodatkowych punktów wysokościowych,
- wyznaczenie przekrojów poprzecznych z ewentualnym wytyczeniem dodatkowych przekrojów,
- za stabilizowanie punktów w sposób trwały, ochrona ich przed zniszczeniem i oznakowanie ułatwiające odszukanie i

ewentualne odtworzenie.

Płatność robót związanych z wyznaczeniem obiektów mostowych jest ujęta w koszcie robót mostowych.

10. PRZEPISY ZWIĄZANE

1. Rozporządzenie Ministra Spraw Wewnętrznych i Administracji z 9 listopada 2011r. w sprawie standardów technicznych wykonywania geodezyjnych pomiarów sytuacyjnych i wysokościowych oraz opracowywania i przekazywania wyników tych pomiarów do państwowego zasobu geodezyjnego i kartograficznego Dz.U.2011 nr 263 poz. 1572.

Pomocniczo:

1. Instrukcja techniczna 0-1. Ogólne zasady wykonywania prac geodezyjnych.
2. Instrukcja techniczna G-3. Geodezyjna obsługa inwestycji, Główny Urząd Geodezji i Kartografii, Warszawa 1979.
3. Instrukcja techniczna G-1. Geodezyjna osnowa pozioma, GUG i K 1978.
4. Instrukcja techniczna G-2. Wysokościowa osnowa geodezyjna, GUG i K 1983.
5. Instrukcja techniczna G-4. Pomiary sytuacyjne i wysokościowe, GUG i K 1979.
6. Wytyczne techniczne G-3.2. Pomiary realizacyjne, GUG i K 1983.
7. Wytyczne techniczne G-3.1. Osnowy realizacyjne, GUG i K 1983.

D-01.02.04 ROZBIÓRKA ELEMENTÓW DRÓG

1. WSTĘP

1.1. Przedmiot ST

Przedmiotem niniejszej specyfikacji technicznej (ST) są wymagania dotyczące wykonania i odbioru robót związanych z rozbiórką elementów dróg.

1.2. Zakres stosowania ST

Specyfikacja techniczna (ST) jest dokumentem przetargowym i kontraktowym przy zlecaniu i realizacji robót dla zadania: „Przebudowa drogi gminnej w miejscowości Jelnia”.

1.3. Zakres robót objętych ST

Ustalenia zawarte w niniejszej specyfikacji dotyczą zasad prowadzenia robót związanych z rozbiórką:

- warstw nawierzchni,
- krawężników, obrzeży i oporników,
- ścieków,
- chodników,
- barier i poręczy,
- znaków drogowych,
- rozbiórka podbudowy z betonu i kruszywa łamanego itp.

1.4. Określenia podstawowe

Stosowane określenia podstawowe są zgodne z obowiązującymi, odpowiednimi polskimi normami oraz z definicjami podanymi w OST D-M-00.00.00 „Wymagania ogólne” pkt. 1.4.

1.5. Ogólne wymagania dotyczące robót

Ogólne wymagania dotyczące robót podano w OST D-M-00.00.00 „Wymagania ogólne” pkt. 1.5.

2. MATERIAŁY

2.1. Ogólne wymagania dotyczące materiałów

Ogólne wymagania dotyczące materiałów, ich pozyskiwania i składowania, podano w OST D-M-00.00.00 „Wymagania ogólne” pkt. 2.

2.2. Rusztowania

Nie przewiduje się zastosowania rusztowań do wykonania robót rozbiórkowych objętych przebudową.

3. SPRZĘT

3.1. Ogólne wymagania dotyczące sprzętu

Ogólne wymagania dotyczące sprzętu podano w OST D-M-00.00.00 „Wymagania ogólne” pkt. 3.

3.2. Sprzęt do rozbiórki

Do wykonania robót związanych z rozbiórką elementów dróg, ogrodzeń i przepustów może być wykorzystany sprzęt podany poniżej, lub inny zaakceptowany przez Inżyniera:

- spycharki,
- ładowarki,
- żurawie samochodowe,
- samochody ciężarowe,
- zrywarki,
- młoty pneumatyczne,
- piły mechaniczne,
- frezarki nawierzchni,
- koparki.

4. TRANSPORT

4.1. Ogólne wymagania dotyczące transportu

Ogólne wymagania dotyczące transportu podano w OST D-M-00.00.00 „Wymagania ogólne” pkt. 4.

4.2. Transport materiałów z rozbiórki

Materiał z rozbiórki można przewozić dowolnym środkiem transportu.

5. WYKONANIE ROBÓT

5.1. Ogólne zasady wykonania robót

Ogólne zasady wykonania robót podano w OST D-M-00.00.00 „Wymagania ogólne” pkt. 5.

5.2. Wykonanie robót rozbiórkowych

Roboty rozbiórkowe elementów dróg obejmują usunięcie z terenu budowy wszystkich elementów wymienionych w pkt. 1.3, zgodnie z dokumentacją projektową po uzgodnieniu z Inżynierem.

Roboty rozbiórkowe można wykonywać mechanicznie lub ręcznie w sposób określony przez Inżyniera.

W przypadku usuwania warstw nawierzchni z zastosowaniem frezarek drogowych, należy spełnić warunki określone w OST D-05.03.11 „Recykling”.

Wszystkie elementy możliwe do powtórnego wykorzystania powinny być usuwane bez powodowania zbędnych uszkodzeń. O ile uzyskane elementy nie stają się własnością Wykonawcy, powinien on przewieźć je na miejsce określone przez Inżyniera.

Elementy i materiały, które stają się własnością Wykonawcy, powinny być usunięte z terenu budowy.

Doły (wykopy) powstałe po rozbiórce elementów dróg, ogrodzeń i przepustów znajdujące się w miejscach, gdzie zgodnie z dokumentacją projektową będą wykonane wykopy drogowy, powinny być tymczasowo zabezpieczone. W szczególności należy zapobiec gromadzeniu się w nich wody opadowej.

Doły w miejscach, gdzie nie przewiduje się wykonania wykopów drogowych należy wypełnić, warstwami, odpowiednim gruntem do poziomu otaczającego terenu i zagęścić zgodnie z wymaganiami określonymi w OST D-02.00.00 „Roboty ziemne”.

6. KONTROLA JAKOŚCI ROBÓT

6.1. Ogólne zasady kontroli jakości robót

Ogólne zasady kontroli jakości robót podano w OST D-M-00.00.00 „Wymagania ogólne” pkt. 6.

6.2. Kontrola jakości robót rozbiórkowych

Kontrola jakości robót polega na wizualnej ocenie kompletności wykonanych robót rozbiórkowych oraz sprawdzeniu stopnia uszkodzenia elementów przewidzianych do powtórnego wykorzystania.

Zagęszczenie gruntu wypełniającego ewentualne doły po usuniętych elementach nawierzchni powinno spełniać odpowiednie wymagania określone w OST D-02.00.00 „Roboty ziemne”.

7. OBMIAR ROBÓT

7.1. Ogólne zasady obmiaru robót

Ogólne zasady obmiaru robót podano w OST D-M-00.00.00 „Wymagania ogólne” pkt. 7.

7.2. Jednostka obmiarowa

Jednostką obmiarową robót związanych z rozbiórką elementów dróg jest:

- dla nawierzchni i chodnika - m² (metr kwadratowy),
- dla krawężnika, opornika, obrzeża, ścieków prefabrykowanych, barier i poręczy - m (metr),
- dla znaków drogowych - szt. (sztuka).

8. ODBIÓR ROBÓT

Ogólne zasady odbioru robót podano w OST D-M-00.00.00 „Wymagania ogólne” pkt. 8.

9. PODSTAWA PŁATNOŚCI

9.1. Ogólne ustalenia dotyczące podstawy płatności

Ogólne ustalenia dotyczące podstawy płatności podano w OST D-M-00.00.00 „Wymagania ogólne” pkt. 9.

9.2. Cena jednostki obmiarowej

Cena wykonania robót obejmuje:

a) dla rozbiórki warstw nawierzchni:

- wyznaczenie powierzchni przeznaczonej do rozbiórki,
- rozkucie i zerwanie nawierzchni,
- ew. przesortowanie materiału uzyskanego z rozbiórki, w celu ponownego jej użycia, z ułożeniem na poboczu,
- załadunek i wywiezienie materiałów z rozbiórki,
- wyrównanie podłoża i uporządkowanie terenu rozbiórki;

b) dla rozbiórki krawężników, obrzeży i oporników:

- odkopanie krawężników, obrzeży i oporników wraz z wyjęciem i oczyszczeniem,
- zerwanie podsypki cementowo-piaskowej i ew. ław,
- załadunek i wywiezienie materiału z rozbiórki,
- wyrównanie podłoża i uporządkowanie terenu rozbiórki;

c) dla rozbiórki ścieku:

- odsłonięcie ścieku,
 - ręczne wyjęcie elementów ściekowych wraz z oczyszczeniem,
 - ew. przesortowanie materiału uzyskanego z rozbiórki, w celu ponownego jego użycia, z ułożeniem na poboczu,
 - zerwanie podsypki cementowo-piaskowej,
 - uzupełnienie i wyrównanie podłoża,
 - załadunek i wywóz materiałów z rozbiórki,
 - uporządkowanie terenu rozbiórki;
- d) dla rozbiórki chodników:
- ręczne wyjęcie płyt chodnikowych, lub rozkucie i zerwanie innych materiałów chodnikowych,
 - ew. przesortowanie materiału uzyskanego z rozbiórki w celu ponownego jego użycia, z ułożeniem na poboczu,
 - zerwanie podsypki cementowo-piaskowej,
 - załadunek i wywiezienie materiałów z rozbiórki,
 - wyrównanie podłoża i uporządkowanie terenu rozbiórki;
- e) dla rozbiórki barier i poręczy:
- demontaż elementów bariery lub poręczy,
 - odkopanie i wydobywanie słupków wraz z fundamentem,
 - zasypanie dołów po słupkach wraz z zagęszczeniem do uzyskania $I_s \geq 1,00$ wg BN-77/8931-12 [9],
 - załadunek i wywiezienie materiałów z rozbiórki,
 - uporządkowanie terenu rozbiórki;
- f) dla rozbiórki znaków drogowych:
- demontaż tablic znaków drogowych ze słupków,
 - odkopanie i wydobywanie słupków,
 - zasypanie dołów po słupkach wraz z zagęszczeniem do uzyskania $I_s \geq 1,00$ wg BN-77/8931-12 [9],
 - załadunek i wywiezienie materiałów z rozbiórki,
 - uporządkowanie terenu rozbiórki;

10. PRZEPISY ZWIĄZANE

Normy

- | | | |
|----|------------|---|
| 1. | PN-D-95017 | Surowiec drzewny. Drewno tartaczne iglaste. |
| 2. | PN-D-96000 | Tarcica iglasta ogólnego przeznaczenia |

D-04.01.01 KORYTO WRAZ Z PROFILOWANIEM I ZAGĘSZCZANIEM PODŁOŻA

1. WSTĘP

1.1. Przedmiot ST

Przedmiotem niniejszej specyfikacji technicznej (ST) są wymagania dotyczące wykonania i odbioru robót związanych z wykonywaniem koryta wraz z profilowaniem i zagęszczeniem podłoża gruntowego.

1.2. Zakres stosowania ST

Specyfikacja techniczna (ST) stanowi obowiązujący dokument przetargowy na wykonanie robót „Przebudowa drogi gminnej w miejscowości Jelnia”.

1.3. Zakres robót objętych ST

Ustalenia zawarte w niniejszej specyfikacji dotyczą zasad prowadzenia robót związanych z wykonaniem koryta przeznaczonego do ułożenia konstrukcji nawierzchni.

1.4. Określenia podstawowe

Określenia podstawowe są zgodne z obowiązującymi, odpowiednimi polskimi normami i definicjami podanymi w OST D-M-00.00.00 „Wymagania ogólne” pkt.1.4.

1.5. Ogólne wymagania dotyczące robót

Ogólne wymagania dotyczące robót podano w OST D-M-00.00.00 „Wymagania ogólne” pkt.1.5.

2. MATERIAŁY

Nie występują.

3. SPRZĘT

3.1. Ogólne wymagania dotyczące sprzętu

Ogólne wymagania dotyczące sprzętu podano w OST D-M-00.00.00 „Wymagania ogólne” pkt.3.

3.2. Sprzęt do wykonania robót

Wykonawca przystępujący do wykonania koryta i profilowania podłoża powinien wykazać się możliwością korzystania z następującego sprzętu:

- równiarek lub spycharek uniwersalnych z ukośnie ustawianym lemieszem; Inżynier może dopuścić wykonanie koryta i profilowanie podłoża z zastosowaniem spycharki z lemieszem ustawionym prostopadle do kierunku pracy maszyny,
- koparek z czerpakami profilowymi (przy wykonywaniu wąskich koryt),
- walców statycznych, wibracyjnych lub płyt wibracyjnych.

Stosowany sprzęt nie może spowodować niekorzystnego wpływu na właściwości gruntu podłoża.

4. TRANSPORT

4.1. Ogólne wymagania dotyczące transportu

Ogólne wymagania dotyczące transportu podano w OST D-M-00.00.00 „Wymagania ogólne” pkt.t.4.

4.2. Transport materiałów

Wymagania dotyczące transportu materiałów podano w OST D-04.02.01, D-04.02.02, D-04.03.01 pkt.4.

5. WYKONANIE ROBÓT

5.1. Ogólne zasady wykonania robót

Ogólne zasady wykonania robót podano w OST D-M-00.00.00 „Wymagania ogólne” pkt.5.

5.2. Warunki przystąpienia do robót

Wykonawca powinien przystąpić do wykonania koryta oraz profilowania i zagęszczenia podłoża bezpośrednio przed rozpoczęciem robót związanych z wykonaniem warstw nawierzchni. Wcześniejsze przystąpienie do wykonania koryta oraz profilowania i zagęszczenia podłoża jest możliwe wyłącznie za zgodą Inżyniera, w korzystnych warunkach atmosferycznych.

W wykonanym korycie oraz po wyprofilowanym i zagęszczonym podłożu nie może odbywać się ruch budowlany, niezwiązany bezpośrednio z wykonaniem pierwszej warstwy nawierzchni.

5.3. Wykonanie koryta

Paliki lub szpilki do prawidłowego ukształtowania koryta w planie i profilu powinny być wcześniej przygotowane.

Paliki lub szpilki należy ustawiać w osi drogi i w rzędach równoległych do osi drogi lub w inny sposób zaakceptowany przez Inżyniera. Rozmieszczenie palików lub szpilek powinno umożliwiać naciągnięcie sznurków lub linek do wytyczenia robót w odstępach nie większych niż co 10 metrów.

Rodzaj sprzętu, a w szczególności jego moc należy dostosować do rodzaju gruntu, w którym prowadzone są roboty i do trudności jego odspojenia.

Koryto można wykonywać ręcznie, gdy jego szerokość nie pozwala na zastosowanie maszyn, na przykład na poszerzeniach lub w przypadku robót o małym zakresie. Sposób wykonania musi być zaakceptowany przez Inżyniera.

Grunt odspojony w czasie wykonywania koryta powinien być wykorzystany zgodnie z ustaleniami dokumentacji projektowej i ST, tj. wbudowany w nasyp lub odwieziony na odkład w miejsce wskazane przez Inżyniera.

Profilowanie i zagęszczenie podłoża należy wykonać zgodnie z zasadami określonymi w pkt.5.4.

5.4. Profilowanie i zagęszczenie podłoża

Przed przystąpieniem do profilowania podłoże powinno być oczyszczone ze wszelkich zanieczyszczeń.

Po oczyszczeniu powierzchni podłoża należy sprawdzić, czy istniejące rzędne terenu umożliwiają uzyskanie po profilowaniu zaprojektowanych rzędnych podłoża. Zaleca się, aby rzędne terenu przed profilowaniem były o co najmniej 5 cm wyższe niż projektowane rzędne podłoża.

Jeżeli powyższy warunek nie jest spełniony i występują zaniżenia poziomu w podłożu przewidzianym do profilowania, Wykonawca powinien spulchnić podłoże na głębokość zaakceptowaną przez Inżyniera, dowieźć dodatkowy grunt spełniający wymagania obowiązujące dla górnej strefy korpusu, w ilości koniecznej do uzyskania wymaganych rzędnych wysokościowych i zagęścić warstwę do uzyskania wartości wskaźnika zagęszczenia, określonych w tabelicy 1.

Do profilowania podłoża należy stosować równiarki. Ścięty grunt powinien być wykorzystany w robotach ziemnych lub w inny sposób zaakceptowany przez Inżyniera.

Bezpośrednio po profilowaniu podłoża należy przystąpić do jego zagęszczenia. Zagęszczanie podłoża należy kontynuować do osiągnięcia wskaźnika zagęszczenia nie mniejszego od podanego w tabelicy 1. Wskaźnik zagęszczenia należy określać zgodnie z BN-77/8931-12 [5].

Tablica 1. Minimalne wartości wskaźnika zagęszczenia podłoża (I_s)

Strefa korpusu	Minimalna wartość I_s dla:		
	Autostrad i dróg ekspresowych	Innych dróg	
		Ruch ciężki i bardzo ciężki	Ruch mniejszy od ciężkiego
Górna warstwa o grubości 20 cm	1,03	1,00	1,00
Na głębokości od 20 do 50 cm od powierzchni podłoża	1,00	1,00	0,97

W przypadku, gdy gruboziarnisty materiał tworzący podłoże uniemożliwia przeprowadzenie badania zagęszczenia, kontrolę zagęszczenia należy oprzeć na metodzie obciążeń płytowych. Należy określić pierwotny i wtórny moduł odkształcenia podłoża według BN-64/8931-02 [3]. Stosunek wtórnego i pierwotnego modułu odkształcenia nie powinien przekraczać 2,2.

Wilgotność gruntu podłoża podczas zagęszczenia powinna być równa wilgotności optymalnej z tolerancją od -20% do +10%.

5.5. Utrzymanie koryta oraz wyprofilowanego i zagęszczonego podłoża

Podłoże (koryto) po wyprofilowaniu i zagęszczeniu powinno być utrzymywane w dobrym stanie.

Jeżeli po wykonaniu robót związanych z profilowaniem i zagęszczeniem podłoża nastąpi przerwa w robotach i Wykonawca nie przystąpi natychmiast do układania warstw nawierzchni, to powinien on zabezpieczyć podłoże przed nadmiernym zawilgoceniem, na przykład przez rozłożenie folii lub w inny sposób zaakceptowany przez Inżyniera.

Jeżeli wyprofilowane i zagęszczone podłoże uległo nadmiernemu zawilgoceniu, to do układania kolejnej warstwy można przystąpić dopiero po jego naturalnym osuszeniu.

Po osuszeniu podłoża Inżynier oceni jego stan i ewentualnie zaleci wykonanie niezbędnych napraw. Jeżeli zawilgocenie nastąpiło wskutek zaniedbania Wykonawcy, to naprawę wykona on na własny koszt.

6. KONTROLA JAKOŚCI ROBÓT

6.1. Ogólne zasady kontroli jakości robót

Ogólne zasady kontroli jakości robót podano w OST D-M-00.00.00 „Wymagania ogólne” pkt.6.

6.2. Badania w czasie robót

6.2.1. Częstotliwość oraz zakres badań i pomiarów

Częstotliwość oraz zakres badań i pomiarów dotyczących cech geometrycznych i zagęszczenia koryta i wyprofilowanego podłoża podaje tablica 2.

Tablica 2. Częstotliwość oraz zakres badań i pomiarów wykonanego koryta i wyprofilowanego podłoża

Lp.	Wyszczególnienie badań i pomiarów	Minimalna częstotliwość badań i pomiarów
1	Szerokość koryta	10 razy na 1 km

2	Równość podłużna	co 20 m na każdym pasie ruchu
3	Równość poprzeczna	10 razy na 1 km
4	Spadki poprzeczne *)	10 razy na 1 km
5	Rzędne wysokościowe	co 25 m w osi jezdni i na jej krawędziach dla autostrad i dróg ekspresowych, co 100 m dla pozostałych dróg
6	Ukształtowanie osi w planie *)	co 25 m w osi jezdni i na jej krawędziach dla autostrad i dróg ekspresowych, co 100 m dla pozostałych dróg

Cd. tablicy 2

7	Zagęszczenie, wilgotność gruntu podłoża	w 2 punktach na dziennej działce roboczej, lecz nie rzadziej niż raz na 600 m ²
*) Dodatkowe pomiary spadków poprzecznych i ukształtowania osi w planie należy wykonać w punktach głównych łuków poziomych		

6.2.2. Szerokość koryta (profilowanego podłoża)

Szerokość koryta i profilowanego podłoża nie może różnić się od szerokości projektowanej o więcej niż +10 cm i -5 cm.

6.2.3. Równość koryta (profilowanego podłoża)

Nierówności podłużne koryta i profilowanego podłoża należy mierzyć 4-metrową łatą zgodnie z normą BN-68/8931-04 [4].

Nierówności poprzeczne należy mierzyć 4-metrową łatą.

Nierówności nie mogą przekraczać 20 mm.

6.2.4. Spadki poprzeczne

Spadki poprzeczne koryta i profilowanego podłoża powinny być zgodne z dokumentacją projektową z tolerancją $\pm 0,5\%$.

6.2.5. Rzędne wysokościowe

Różnice pomiędzy rzędnymi wysokościowymi koryta lub wyprofilowanego podłoża i rzędnymi projektowanymi nie powinny przekraczać +1 cm, -2 cm.

6.2.6. Ukształtowanie osi w planie

Oś w planie nie może być przesunięta w stosunku do osi projektowanej o więcej niż ± 3 cm dla autostrad i dróg ekspresowych lub więcej niż ± 5 cm dla pozostałych dróg.

6.2.7. Zagęszczenie koryta (profilowanego podłoża)

Wskaźnik zagęszczenia koryta i wyprofilowanego podłoża określony wg BN-77/8931-12 [5] nie powinien być mniejszy od podanego w tablicy 1.

Jeśli jako kryterium dobrego zagęszczenia stosuje się porównanie wartości modułów odkształcenia, to wartość stosunku wtórnego do pierwotnego modułu odkształcenia, określonych zgodnie z normą BN-64/8931-02 [3] nie powinna być większa od 2,2.

Wilgotność w czasie zagęszczania należy badać według PN-B-06714-17 [2]. Wilgotność gruntu podłoża powinna być równa wilgotności optymalnej z tolerancją od -20% do +10%.

6.3. Zasady postępowania z wadliwie wykonanymi odcinkami koryta (profilowanego podłoża)

Wszystkie powierzchnie, które wykazują większe odchylenia cech geometrycznych od określonych w punkcie 6.2 powinny być naprawione przez spulchnienie do głębokości co najmniej 10 cm, wyrównanie i powtórne zagęszczenie. Dodanie nowego materiału bez spulchnienia wykonanej warstwy jest niedopuszczalne.

7. OBMIAR ROBÓT

7.1. Ogólne zasady obmiaru robót

Ogólne zasady obmiaru robót podano w OST D-M-00.00.00 „Wymagania ogólne” pkt.7.

7.2. Jednostka obmiarowa

Jednostką obmiarową jest m² (metr kwadratowy) wykonanego i odebranego koryta.

8. ODBIÓR ROBÓT

Ogólne zasady odbioru robót podano w OST D-M-00.00.00 „Wymagania ogólne” pkt.8.

Roboty uznaje się za wykonane zgodnie z dokumentacją projektową, SST i wymaganiami Inżyniera, jeżeli wszystkie pomiary i badania z zachowaniem tolerancji wg punktu 6 dały wyniki pozytywne.

9. PODSTAWA PŁATNOŚCI

9.1. Ogólne ustalenia dotyczące podstawy płatności

Ogólne ustalenia dotyczące podstawy płatności podano w OST D-M-00.00.00 „Wymagania ogólne” pkt.9.

9.2. Cena jednostki obmiarowej

Cena wykonania 1 m² koryta obejmuje:

- prace pomiarowe i roboty przygotowawcze,
- odspojenie gruntu z przerzutem na pobocze i rozplantowaniem,
- załadunek nadmiaru odspojonego gruntu na środki transportowe i odwiezienie na odkład lub nasyp,
- profilowanie dna koryta lub podłoża,
- zagęszczenie,
- utrzymanie koryta lub podłoża,
- przeprowadzenie pomiarów i badań laboratoryjnych, wymaganych w specyfikacji technicznej.

10. PRZEPISY ZWIĄZANE

Normy

1. PN-B-04481 Grunty budowlane. Badania próbek gruntu
2. PN-/B-06714-17 Kruszywa mineralne. Badania. Oznaczanie wilgotności
3. BN-64/8931-02 Drogi samochodowe. Oznaczanie modułu odkształcenia nawierzchni podatnych i podłoża przez obciążenie płytą
4. BN-68/8931-04 Drogi samochodowe. Pomiar równości nawierzchni planografem i łąką
5. BN-77/8931-12 Oznaczanie wskaźnika zagęszczenia gruntu

D-04.03.01 OCZYSZCZENIE I SKROPIENIE WARSTW KONSTRUKCYJNYCH

1. WSTĘP

1.1. Przedmiot ST

Przedmiotem niniejszej specyfikacji technicznej (ST) są wymagania dotyczące wykonania i odbioru robót związanych z oczyszczeniem i skropieniem warstw konstrukcyjnych nawierzchni.

1.2. Zakres stosowania ST

Specyfikacja techniczna (ST) stanowi obowiązujący dokument przetargowy na wykonanie robót „Przebudowa drogi gminnej w miejscowości Jelnia”.

1.3. Zakres robót objętych ST

Ustalenia zawarte w niniejszej specyfikacji dotyczą zasad prowadzenia robót związanych z oczyszczeniem i skropieniem warstw konstrukcyjnych przed ułożeniem następczej warstwy nawierzchni.

1.4. Określenia podstawowe

Określenia podstawowe są zgodne z obowiązującymi, odpowiednimi polskimi normami i z definicjami podanymi w OST D-M-00.00.00 „Wymagania ogólne” pkt. 1.4.

1.5. Ogólne wymagania dotyczące robót

Ogólne wymagania dotyczące robót podano w OST D-M-00.00.00 „Wymagania ogólne” pkt. 1.5.

2. MATERIAŁY

2.1. Ogólne wymagania dotyczące materiałów

Ogólne wymagania dotyczące materiałów, ich pozyskiwania i składowania, podano w OST D-M-00.00.00 „Wymagania ogólne” pkt. 2.

2.2. Rodzaje materiałów do wykonania skropienia

Materiałami stosowanymi przy skropieniu warstw konstrukcyjnych nawierzchni są:

- a) do skropienia podbudowy nieasfaltowej:
 - kationowe emulsje średniorozpadowe wg WT – 3 [5],
 - upłynnione asfalty średniodoparowalne wg PN-EN 12597 [3];
- b) do skropienia podbudów asfaltowych i warstw z mieszanek mineralno-asfaltowych:
 - kationowe emulsje szybko rozpadowe wg WT – 3 [5],
 - upłynnione asfalty szybko odparowujące wg PN-EN 12597 [3],
 - asfalty drogowe D 200 lub D 300 wg PN-EN 14733 [2], za zgodą Inżyniera.

2.3. Wymagania dla materiałów

Wymagania dla kationowej emulsji asfaltowej podano w WT – 3 [5].

Wymagania dla asfaltów drogowych podano w PN-EN 14733 [2].

2.4. Zużycie lepiszczy do skropienia

Orientacyjne zużycie lepiszczy do skropienia warstw konstrukcyjnych nawierzchni podano w tablicy 1.

Tablica 1. Orientacyjne zużycie lepiszczy do skropienia warstw konstrukcyjnych nawierzchni

Lp.	Rodzaj lepiszcza	Zużycie (kg/m ²)
1	Emulsja asfaltowa kationowa	od 0,4 do 1,2
2	Asfalt drogowy D 200, D 300	od 0,4 do 0,6

Dokładne zużycie lepiszczy powinno być ustalone w zależności od rodzaju warstwy i stanu jej powierzchni i zaakceptowane przez Inżyniera.

2.5. Składowanie lepiszczy

Warunki przechowywania nie mogą powodować utraty cech lepiszcza i obniżenia jego jakości.

Lepiszczce należy przechowywać w zbiornikach stalowych wyposażonych w urządzenia grzewcze i zabezpieczonych przed dostępem wody i zanieczyszczeniem. Dopuszcza się magazynowanie lepiszczy w zbiornikach murowanych, betonowych lub żelbetowych przy spełnieniu tych samych warunków, jakie podano dla zbiorników stalowych.

Emulsję można magazynować w opakowaniach transportowych lub stacjonarnych zbiornikach pionowych z nalewaniem od dna.

Nie należy stosować zbiornika walcowego leżącego, ze względu na tworzenie się na dużej powierzchni cieczy „kożucha” asfaltowego zatykającego później przewody.

Przy przechowywaniu emulsji asfaltowej należy przestrzegać zasad ustalonych przez producenta.

3. SPRZĘT

3.1. Ogólne wymagania dotyczące sprzętu

Ogólne wymagania dotyczące sprzętu podano w OST D-M-00.00.00 „Wymagania ogólne” pkt. 3.

3.2. Sprzęt do oczyszczania warstw nawierzchni

Wykonawca przystępujący do oczyszczania warstw nawierzchni, powinien wykazać się możliwością korzystania z następującego sprzętu:

- szczotek mechanicznych, zaleca się użycie urządzeń dwuszcotkowych. Pierwsza ze szczotek powinna być wykonana z twardych elementów czyszczących i służyć do zdrapywania oraz usuwania zanieczyszczeń przylegających do czyszczonej warstwy. Druga szczotka powinna posiadać miękkie elementy czyszczące i służyć do zamiatania. Zaleca się używanie szczotek wyposażonych w urządzenia odpylające,
- sprzężarek,
- zbiorników z wodą,
- szczotek ręcznych.

3.3. Sprzęt do skrapiania warstw nawierzchni

Do skrapiania warstw nawierzchni należy używać skrapiarke lepiszcza. Skrapiarke powinna być wyposażona w urządzenia pomiarowo-kontrolne pozwalające na sprawdzanie i regulowanie następujących parametrów:

- temperatury rozkładanego lepiszcza,
- ciśnienia lepiszcza w kolektorze,
- obrotów pompy dozującej lepiszcze,
- prędkości poruszania się skrapiarke,
- wysokości i długości kolektora do rozkładania lepiszcza,
- dozatora lepiszcza.

Zbiornik na lepiszcze skrapiarke powinien być izolowany termicznie tak, aby było możliwe zachowanie stałej temperatury lepiszcza.

Wykonawca powinien posiadać aktualne świadectwo cechowania skrapiarke.

Skrapiarke powinna zapewnić rozkładanie lepiszcza z tolerancją $\pm 10\%$ od ilości założonej.

4. TRANSPORT

4.1. Ogólne wymagania dotyczące transportu

Ogólne wymagania dotyczące transportu podano w OST D-M-00.00.00 „Wymagania ogólne” pkt. 4.

4.2. Transport lepiszczy

Asfalty mogą być transportowane w cysternach kolejowych lub samochodowych, posiadających izolację termiczną, zaopatrzonych w urządzenia grzewcze, zawory spustowe i zabezpieczonych przed dostępem wody.

Emulsja może być transportowana w cysternach, autocysternach, skrapiarce, beczkach i innych opakowaniach pod warunkiem, że nie będą korodowały pod wpływem emulsji i nie będą powodowały jej rozpadu. Cysterny przeznaczone do przewozu emulsji powinny być przedzielone przegrodami, dzielącymi je na komory o pojemności nie większej niż 1 m³, a każda przegroda powinna mieć wykroje w dnie umożliwiające przepływ emulsji. Cysterny, pojemniki i zbiorniki przeznaczone do transportu lub składowania emulsji powinny być czyste i nie powinny zawierać resztek innych lepiszczy.

5. WYKONANIE ROBÓT

5.1. Ogólne zasady wykonania robót

Ogólne zasady wykonania robót podano w OST D-M-00.00.00 „Wymagania ogólne” pkt. 5.

5.2. Oczyszczenie warstw nawierzchni

Oczyszczenie warstw nawierzchni polega na usunięciu luźnego materiału, brudu, błota i kurzu przy użyciu szczotek mechanicznych, a w razie potrzeby wody pod ciśnieniem. W miejscach trudno dostępnych należy używać szczotek ręcznych. W razie potrzeby, na terenach niezabudowanych, bezpośrednio przed skropieniem warstwa powinna być oczyszczona z kurzu przy użyciu sprężonego powietrza.

5.3. Skropienie warstw nawierzchni

Warstwa przed skropieniem powinna być oczyszczona.

Jeżeli do czyszczenia warstwy była używana woda, to skropienie lepiszczem może nastąpić dopiero po wyschnięciu warstwy, z wyjątkiem zastosowania emulsji, przy których nawierzchnia może być wilgotna.

Skropienie warstwy może rozpocząć się po akceptacji przez Inżyniera jej oczyszczenia.

Warstwa nawierzchni powinna być skrapiana lepiszczem przy użyciu skrapiarce, a w miejscach trudno dostępnych ręcznie (za pomocą węża z dyszą rozpryskową).

Temperatury lepiszczy powinny mieścić się w przedziałach podanych w tablicy 2.

Tablica 2. Temperatury lepiszczy przy skrapianiu

Lp.	Rodzaj lepiszcza	Temperatury (°C)
1	Emulsja asfaltowa kationowa	od 20 do 40 *)
2	Asfalt drogowy D 200	od 140 do 150
3	Asfalt drogowy D 300	od 130 do 140

*) W razie potrzeby emulsję należy ogrzać do temperatury zapewniającej wymaganą lepkość.

Jeżeli do skropienia została użyta emulsja asfaltowa, to skropiona warstwa powinna być pozostawiona bez jakiegokolwiek ruchu na czas niezbędny dla umożliwienia penetracji lepiszcza w warstwę i odparowania wody z emulsji. W zależności od rodzaju użytej emulsji czas ten wynosi od 1 godz. do 24 godzin.

Przed ułożeniem warstwy z mieszanki mineralno-bitumicznej Wykonawca powinien zabezpieczyć skropioną warstwę nawierzchni przed uszkodzeniem dopuszczając tylko niezbędny ruch budowlany.

6. KONTROLA JAKOŚCI ROBÓT

6.1. Ogólne zasady kontroli jakości robót

Ogólne zasady kontroli jakości robót podano w OST D-M-00.00.00 „Wymagania ogólne” pkt. 6.

6.2. Badania przed przystąpieniem do robót

Przed przystąpieniem do robót Wykonawca powinien przeprowadzić próbne skropienie warstwy w celu określenia optymalnych parametrów pracy skrapiarki i określenia wymaganej ilości lepiszcza w zależności od rodzaju i stanu warstwy przewidzianej do skropienia.

6.3. Badania w czasie robót

6.3.1. Badania lepiszczy

Ocena lepiszczy powinna być oparta na atestach producenta z tym, że Wykonawca powinien kontrolować dla każdej dostawy właściwości lepiszczy podane w tablicy 3.

Tablica 3. Właściwości lepiszczy kontrolowane w czasie robót

Lp.	Rodzaj lepiszcza	Kontrolowane właściwości	Badanie według normy
1	Emulsja asfaltowa kationowa	lepkość	EmA-94 [5]
2	Asfalt drogowy	penetracja	PN-C-04134 [1]

6.3.2. Sprawdzenie jednorodności skropienia i zużycia lepiszcza

Należy przeprowadzić kontrolę ilości rozkładanego lepiszcza według metody podanej w opracowaniu „Powierzchniowe utrwalenia. Oznaczanie ilości rozkładanego lepiszcza i kruszywa” [4].

7. OBMIAR ROBÓT

7.1. Ogólne zasady obmiaru robót

Ogólne zasady obmiaru robót podano w OST D-M-00.00.00 „Wymagania ogólne” pkt. 7.

7.2. Jednostka obmiarowa

Jednostką obmiarową jest:

- m² (metr kwadratowy) oczyszczonej powierzchni,
- m² (metr kwadratowy) powierzchni skropionej.

8. ODBIÓR ROBÓT

Ogólne zasady odbioru robót podano w OST D-M-00.00.00 „Wymagania ogólne” pkt. 8.

Roboty uznaje się za wykonane zgodnie z dokumentacją projektową, ST i wymaganiami Inżyniera, jeżeli wszystkie pomiary i badania z zachowaniem tolerancji wg pkt. 6 dały wyniki pozytywne.

9. PODSTAWA PŁATNOŚCI

9.1. Ogólne ustalenia dotyczące podstawy płatności

Ogólne ustalenia dotyczące podstawy płatności podano w OST D-M-00.00.00 „Wymagania ogólne” pkt. 9.

9.2. Cena jednostki obmiarowej

Cena 1 m² oczyszczenia warstw konstrukcyjnych obejmuje:

- mechaniczne oczyszczenie każdej niżej położonej warstwy konstrukcyjnej nawierzchni z ewentualnym polewaniem wodą lub użyciem sprężonego powietrza,

- ręczne odspojenie stwardniałych zanieczyszczeń.

Cena 1 m² skropienia warstw konstrukcyjnych obejmuje:

- dostarczenie lepiszcza i napełnienie nim skrapiarek,
- podgrzanie lepiszcza do wymaganej temperatury,
- skropienie powierzchni warstwy lepiszczem,
- przeprowadzenie pomiarów i badań laboratoryjnych wymaganych w specyfikacji technicznej.

10. PRZEPISY ZWIĄZANE

10.1. Normy

1. PN-C-04134 Przetwory naftowe. Pomiar penetracji asfaltów
2. PN-EN 14733 Asfalty i lepiszcza asfaltowe – Emulsje asfaltowe, asfalty fluksowane i asfalty upłynnione.
3. PN-EN 12597 Asfalty i produkty asfaltowe.

10.2. Inne dokumenty

4. „Powierzchniowe utrwalenia. Oznaczanie ilości rozkładanego lepiszcza i kruszywa”. Zalecone przez GDDP do stosowania pismem GDDP-5.3a-551/5/92 z dnia 1992-02-03.
5. Kationowe emulsje asfaltowe na drogach publicznych WT – 3 Emulsje asfaltowe 2009 r.

D.04.04.02. PODBUDOWA Z KRUSZYWA ŁAMANEGO STABILIZOWANEGO MECHANICZNIE

1. Wstęp

1.1. Przedmiot Specyfikacji Technicznej

Przedmiotem niniejszej ST są wymagania dotyczące wykonania i odbioru Robót związanych z wykonaniem warstwy podbudowy z kruszywa łamanego stabilizowanego mechanicznie w ramach przebudowy drogi gminnej w miejscowości Jelnia.

1.2. Zakres stosowania ST

Specyfikacja Techniczna jest stosowana jako dokument przetargowy i kontraktowy przy zlecaniu i realizacji Robót wymienionych w punkcie 1.1.

1.3. Zakres Robót objętych ST

Ustalenia zawarte w niniejszej ST dotyczą zasad prowadzenia Robót związanych z wykonaniem podbudowy z mieszanki kruszyw niezwiązanych wg PN-EN 13285.

Zakres robót obejmuje wykonanie podbudowy zasadniczej z mieszanki kruszywa łamanego grubości 20cm o uziarnieniu 0/63mm wg WT4 2010 w zakresie zgodnym z Dokumentacją Projektową.

1.4. Określenia podstawowe

Podbudowa – warstwa zapewniająca przenoszenie obciążeń z warstw wyżej leżących na warstwę podbudowy pomocniczej lub podłoże.

Pozostałe określenia podstawowe podane w niniejszej ST są zgodne z obowiązującymi, odpowiednimi normami i z definicjami zamieszczonymi w ST D-M.00.00.00. "Wymagania ogólne" pkt. 1.4.

SDV – obszar uziarnienia, w którym powinna się mieścić krzywa uziarnienia mieszanki(S) deklarowana przez dostawcę (producenta)

1.5. Ogólne wymagania dotyczące Robót

Ogólne wymagania dotyczące Robót podano w ST D-M.00.00.00. "Wymagania ogólne" pkt. 1.5.

2. Materiały

Ogólne wymagania dotyczące materiałów, ich pozyskiwania i składowania podano w ST D-M.00.00.00. "Wymagania ogólne" pkt. 2.

2.1. Podstawowe wymagania dotyczące materiałów

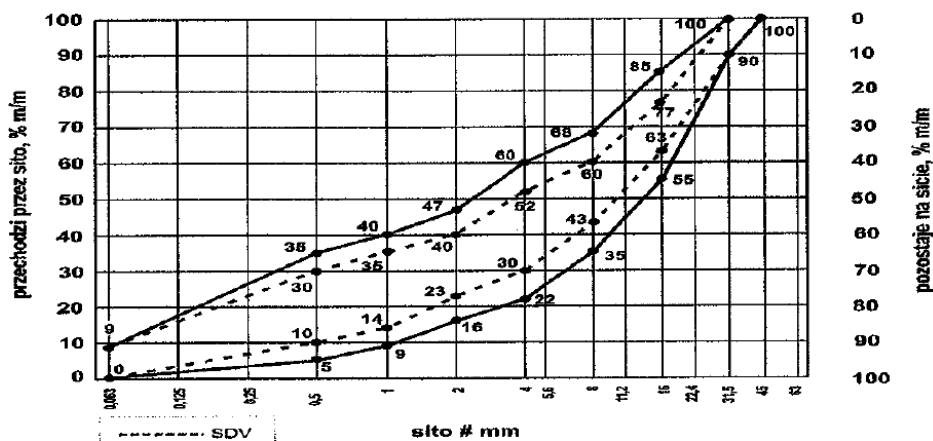
Wszystkie materiały użyte do budowy powinny pochodzić tylko ze źródeł uzgodnionych i zatwierdzonych przez Zamawiającego.

2.2. Kruszywo

Materiałem do wykonania podbudowy z kruszywa łamanego stabilizowanego mechanicznie będzie kruszywo łamane spełniające wymagania PN-EN 13242. Kruszywo powinno być jednorodne bez zanieczyszczeń obcych i bez domieszek gliny.

2.2.1. Uziarnienie kruszywa

Krzywa uziarnienia kruszywa, określona według wg PN-EN 933-1, musi mieścić się pomiędzy krzywymi granicznymi podanymi na rysunku.



Mieszanka niezwiązana 0/31, 5 do warstw podbudowy zasadniczej

Oprócz wymagań podanych na rysunku, wymaga się aby 90% uziarnień, w okresie 6 miesięcy spełniało wymagania kategorii podanych w poniższych tablicach, aby zapewnić jednorodność i ciągłość mieszanek.

Mieszanka niezwiązana	Porównanie z deklarowaną przez producenta wartością (S) Tolerancje przesiewu przez sito (mm), %(m/m)									
	0,5	1	2	4	5,6	8	11,2	16	22,4	31,5
0/31,5	± 5	± 5	± 7	± 8	-	± 8	-	± 8		
0/45	± 5	± 5	± 7	-	± 8	-	± 8	-	± 8	
0/63	-	± 5	± 5	± 7	-	± 8	-	± 8		± 8

Mieszanka	Minimalna i maksymalna zawartość frakcji w mieszankach; [różnice przesiewów w %(m/m) przez sito (mm)]															
	1/2		2/4		2/5,6		4/8		5,6/11,2		8/16		11,2/22,4		16/31,5	
	min.	max	min.	max	min.	max	min	max	min.	max	min.	max	min.	max	min	max
0/31,5	4	15	7	20	-	-	10	25	-	-	10	25	-	-	-	-
0/45	4	15	-	-	7	20	-	-	10	25	-	-	10	25		--
0/63	-	-	4	15	-	-	7	20	-	-	10	25	-	-	10	25

2.2.2 Wymagania wobec mieszanek niezwiązanych do warstw podbudowy

Właściwości	podbudowa zasadnicza obciążona ruchem KR1 – KR2
Uziarnienie mieszanek	0/31,5; 0/45; 0/63
Maksymalna zawartość pyłów kategoria UF	UF ₉
Minimalna zawartość pyłów: kategoria LF	LF _{NR}
Zawartość nadziarna kategoria OC	OC ₉₀
Wymagania wobec uziarnienia	wg krzywych uziarnienia
Wrażliwość na mróz wskaźnik piaskowy SE co najmniej	45
Odporność na rozdrabnianie (dotyczy frakcji 10/14 odsianej z mieszanki) wg PN-EN 1097-1; kategoria nie wyższa niż	LA ₃₅
Odporność na ścieranie (dotyczy frakcji 10/14 odsianej z mieszanki) wg PN-EN 1097-1; kategoria M _{DE}	deklarowana
Mrozoodporność (dotyczy frakcji 8/16 odsianej z mieszanki) wg PN-EN 1367-1	F ₄
Wartość CBR po zagęszczeniu do wskaźnika zagęszczenia I _s =1,0 i moczeniu w wodzie 96h, co najmniej	≥80

2.3. Woda

Do zwilżania kruszywa stosuje się wodę nie zawierającą składników wpływających szkodliwie na mieszankę kruszywa, ale umożliwiającą właściwe zagęszczenie mieszanki niezwiązanej. Zawartość wody w mieszance zagęszczonej, wilgotności optymalnej wg metody Proctora 70 – 100 % (m/m).

3. Sprzęt

Ogólne wymagania dotyczące sprzętu podano w ST D-M.00.00.00. "Wymagania ogólne" pkt. 3.

Do wykonania warstwy podbudowy z kruszywa należy stosować następujące rodzaje sprzętu:

- a) mieszarki stacjonarne do wytwarzania mieszanki kruszyw, wyposażone w urządzenia dozujące wodę. Mieszarki powinny zapewnić wytworzenie jednorodnej mieszanki o wilgotności optymalnej.
Wymagania to jest zbędne w przypadku, gdy producent kruszywa gwarantuje dostawy jednorodnej mieszanki o wymaganym uziarnieniu i odpowiedniej wilgotności.
- b) równiarki lub układarki do rozłożenia mieszanki.
- c) walce ogumione i stalowe wibracyjne lub statyczne do zagęszczania,
- d) płyty wibracyjne lub ubijaki mechaniczne do zagęszczania w miejscach trudnodostępnych

4. Transport

Ogólne wymagania dotyczące transportu podano w ST D-M.00.00.00. "Wymagania ogólne" pkt. 4.

Transport kruszywa może odbywać się samochodami samowładowczymi w sposób zabezpieczający je przed zanieczyszczeniem, zmieszaniem z innymi materiałami, nadmiernym wysuszeniem lub zawilgoceniem.

5. Wykonanie Robót

Ogólne zasady wykonania Robót podano w ST D-M.00.00.00. "Wymagania ogólne" pkt.5

5.1. Przygotowanie podłoża

Kruszywo układane będzie na wyprofilowanym i zagęszczonym podłożu.

Podbudowa powinna być wytyczona w sposób umożliwiający jej wykonanie zgodnie z Dokumentacją Projektową z tolerancjami określonymi w niniejszej ST.

5.2. Wytwarzanie mieszanki kruszywa

Mieszankę kruszywa o ściśle określonym uziarnieniu i wilgotności optymalnej należy wytwarzać w mieszarkach stacjonarnych gwarantujących otrzymanie jednorodnej mieszanki. Ze względu na konieczność zapewnienia jednorodności materiału nie dopuszcza się wytwarzania mieszanki przez mieszanie poszczególnych frakcji na drodze. Mieszanka po wyprodukowaniu powinna być od razu transportowana na miejsce wbudowania w sposób przeciwdziałający segregacji i nadmiernemu wysychaniu.

5.3. Wbudowanie mieszanki

Mieszanka kruszywa powinna być rozkładana w warstwie o jednakowej grubości, takiej, aby jej ostateczna grubość po zagęszczeniu była równa grubości projektowanej. Warstwa podbudowy powinna być rozłożona w sposób zapewniający osiągnięcie wymaganych spadków i rzędnych wysokościowych. W miejscach, gdzie widoczna jest segregacja kruszywa należy przed zagęszczeniem wymienić kruszywo na materiał o odpowiednich właściwościach.

5.4. Zagęszczenie mieszanki

Podbudowę należy zagęszczać w jednej warstwie o grubości projektowanej po zagęszczeniu, odpowiednim sprzętem zgodnie z p.3. przy zachowaniu wilgotności optymalnej. Zagęszczenie podbudowy powinno być równomierne na całej szerokości.

Wskaźnik zagęszczenia podbudowy, powinien wynosić minimum 1,0.

5.5. Utrzymanie podbudowy

Podbudowa po wykonaniu, a przed ułożeniem następnej warstwy powinna być utrzymywana w dobrym stanie. Jeżeli Wykonawca będzie wykorzystywał gotową podbudowę do ruchu budowlanego, to jest obowiązany naprawić wszelkie uszkodzenia podbudowy spowodowane przez ten ruch. Koszt napraw wynikłych z niewłaściwego utrzymania podbudowy obciąża Wykonawcę robót.

6. Kontrola jakości Robót

Ogólne zasady kontroli jakości Robót podano w ST D-M.00.00.00. "Wymagania ogólne" pkt. 6.

6.1. Badania w czasie robót

Częstotliwość badań uziarnienia, wilgotności mieszanki oraz zagęszczenia warstwy określi Inspektor.

6.1.4. Właściwości kruszywa

Właściwości kruszywa obejmujące ocenę wszystkich właściwości określonych w pkt. 2.2.2. należy badać dla każdej partii kruszywa i przy każdej zmianie kruszywa. Próbkę do badań pełnych powinny być pobierane losowo w obecności Inspektora.

6.2. Wymagania dotyczące cech geometrycznych podbudowy

Częstotliwość oraz zakres pomiarów wykonanej podbudowy, a więc: szerokość podbudowy, równość podłużną i poprzeczną, spadki poprzeczne, rzędne wysokościowe, grubość podbudowy, nośność podbudowy ze względu na zakres robót określi Inspektor.

6.2.1. Szerokość podbudowy

Kontrola szerokości podbudowy i jej obramowania polega na bezpośrednich pomiarach. Szerokość podbudowy nie może różnić się od szerokości projektowanej o więcej niż +10 cm, -5cm.

6.2.2. Równość podbudowy

Kontrola równości w przekroju podłużnym mierzona 4-metrową łatą; dopuszczalne nierówności pod łatą 10mm.

Kontrola równości poprzecznej mierzona 4-metrową łatą; dopuszczalne odchyłki pod łatą 10mm.

6.2.3. Spadki poprzeczne

Kontroli spadków poprzecznych dokonuje się łąką profilową z poziomnicą.
Dopuszczalne odchyłki spadku □ 0,5 %.

6.2.4. Rzędne wysokościowe

Kontrola rzędnych niwelety za pomocą instrumentu niwelacyjnego; dopuszczalne odchyłki -1 cm, +0 cm.

6.2.5. Nośność podbudowy

- moduł odkształcenia wg „Instrukcji Badań Podłoża Gruntowego - Załącznik” powinien być zgodny z podanym w tablicy 4,
- ugięcie sprężyste wg BN-70/8931-06 powinno być zgodne z podanym w tablicy.

Podbudowa z kruszywa o wskaźniku w_{nos} nie mniejszym niż, %	Wymagane cechy podbudowy				
	Wskaźnik zagęszczenia I_s nie mniejszy niż	Maksymalne ugięcie sprężyste pod kołem, mm		Minimalny moduł odkształcenia mierzony płytą o średnicy 30 cm, MPa	
		40 kN	50 kN	od pierwszego obciążenia E_1	od drugiego obciążenia E_2
80	1,0	1,25	1,40	80	140

6.3. Zasady postępowania z wadliwie wykonanymi odcinkami podbudowy

6.3.1. Niewłaściwa grubość podbudowy

Na wszystkich powierzchniach wadliwych pod względem grubości Wykonawca wykona naprawę podbudowy. Powierzchnie powinny być naprawione przez spulchnienie lub wybranie warstwy na odpowiednią głębokość zgodnie z decyzją Inspektora, uzupełnione nowym materiałem o odpowiednich właściwościach i ponownie zagęszczone.

Roboty te Wykonawca wykona na własny koszt. Po wykonaniu tych Robót nastąpi ponowny pomiar i ocena grubości warstwy na koszt Wykonawcy.

6.3.2. Niewłaściwa nośność podbudowy

Jeżeli nośność podbudowy będzie mniejsza od wymaganej, to Wykonawca wykona wszelkie roboty niezbędne do zapewnienia wymaganej nośności, zalecone przez Inspektora.

Koszty dodatkowych robót poniesie Wykonawca podbudowy tylko wtedy, gdy zanizenie nośności podbudowy wynikało z niewłaściwego wykonania robót przez Wykonawcę.

7. Obmiar Robót

Jednostką obmiarową jest 1 m² (metr kwadratowy) wykonanej podbudowy z kruszywa.

8. Odbiór Robót

Ogólne zasady odbioru Robót podano w ST D-M.00.00.00. "Wymagania ogólne" pkt. 8.

Roboty uznaje się za wykonane zgodnie z Dokumentacją Projektową i ST jeżeli wszystkie badania i pomiary z zachowaniem tolerancji wg pkt. 6 dały wyniki pozytywne.

9. Podstawa płatności

Cena jednostkowa wykonania 1 m² podbudowy uwzględnia:

- zakup, dostarczenie i składowanie potrzebnych materiałów,
- prace pomiarowe i przygotowawcze,
- oznakowanie miejsca robót,
- przygotowanie mieszanki,
- transport i rozłożenie mieszanki,
- profilowanie,
- zagęszczenie,
- utrzymanie podbudowy,
- badania materiałów, opracowanie recepty, wykonanie niezbędnych badań i pomiarów.

10. Przepisy związane

10.1. Normy

PN-EN 13242:2004 *Kruszywa do niezwiązanych i hydraulicznie związanych materiałów stosowanych w obiektach budowlanych i budownictwie drogowym*

PN-EN 13285 mieszanki niezwiązane – Wymagania

PN-EN 932-3 Badania podstawowych właściwości kruszyw - Procedura i terminologia uproszczonego opisu petrograficznego

PN-EN 932-5 Badania podstawowych właściwości kruszyw - Część 5: Wyposażenie podstawowe i wzorcowanie

PN-EN 933-1 *Badania geometrycznych właściwości kruszyw - Oznaczanie składu ziarnowego - Metoda przesiewania*

PN-EN 933-3 *Badania geometrycznych właściwości kruszyw - Oznaczanie kształtu ziaren za pomocą wskaźnika płaskości*

PN-EN 933-4 *Badania geometrycznych właściwości kruszyw – Część 4: Oznaczanie kształtu ziaren – Wskaźnik kształtu*

PN-EN 933-5 Badania geometrycznych właściwości kruszyw - Oznaczanie procentowej zawartości ziarn o powierzchniach powstałych w wyniku przekruszenia lub łamania kruszyw grubych

PN-EN 933-8 Badania geometrycznych właściwości kruszyw - Część 8: Ocena zawartości drobnych cząstek - Badania wskaźnika piaskowego

PN-EN 933-9 Badania geometrycznych właściwości kruszyw - Ocena zawartości drobnych cząstek. Badania błękitem metylenowym

PN-EN 1008 *Woda zarobowa do betonu -- Specyfikacja pobierania próbek, badanie i ocena przydatności wody zarobowej do betonu, w tym wody odzyskanej z procesów produkcji betonu*

PN-EN 1097-1 Badania mechanicznych i fizycznych właściwości kruszyw - Oznaczanie odporności na ścieranie (mikro-Deval)

PN-EN 1097-2 Badania mechanicznych i fizycznych właściwości kruszyw - Metody oznaczania odporności na rozdrabnianie

PN-EN 1097-6 Badania mechanicznych i fizycznych właściwości kruszyw - Część 6: Oznaczanie gęstości ziarn i nasiąkliwości

PN-EN 1367-1 Badania właściwości cieplnych i odporności kruszyw na działanie czynników atmosferycznych - Część 1: Oznaczanie mrozodporności

PN-EN 1367-2 Badania właściwości cieplnych i odporności kruszyw na działanie czynników atmosferycznych - Badanie w siarczenie magnezu

PN-EN 1367-3 Badania właściwości cieplnych i odporności kruszyw na działanie czynników atmosferycznych - Część 3: Badanie bazaltowej zgorzeli słonecznej metoda gotowania

PN-EN 1744-1 Badania chemicznych właściwości kruszyw - Analiza chemiczna

PN-EN 1744-3 Badania chemicznych właściwości kruszyw - Część 3: Przygotowanie wyciągów przez wymywanie kruszyw

PN-ISO 565 Sita kontrolne - Tkanina z drutu, blacha perforowana i blacha cienka perforowana elektrochemicznie - Wymiary nominalne oczek

PN-EN 13286-1, – Mieszanki mineralne niezwiązane i związane spoiwem hydraulicznym - Część 1: Metody badań dla ustalonej laboratoryjnie referencyjnej gęstości i wilgotności – Wprowadzenie i wymagania ogólne.

PN-EN 13286-2, – Mieszanki mineralne niezwiązane i związane spoiwem hydraulicznym Część 2: Metody badań dla ustalonej laboratoryjnie gęstości i wilgotności – Zagęszczanie aparatem Proctora.

PN-EN 13286-47, – Mieszanki mineralne niezwiązane i związane spoiwem hydraulicznym Część 47: Metody badań dla określenia nośności, kalifornijski wskaźnik nośności CBR, natychmiastowy wskaźnik nośności i pęcznienia liniowego.

PN-EN 13286-50, - Mieszanki mineralne niezwiązane i związane spoiwem hydraulicznym - Metody sporządzenia próbek badawczych – Część 50: Metoda sporządzania próbek związanych hydraulicznie za pomocą aparatu Proctora lub zagęszczania na stole wibracyjnym

D-05.03.05 NAWIERZCHNIA Z BETONU ASFALTOWEGO

1. WSTĘP

1.1. Przedmiot ST

Przedmiotem niniejszej specyfikacji technicznej (ST) są wymagania dotyczące wykonania i odbioru warstw nawierzchni z betonu asfaltowego realizowanych w ramach przebudowy drogi gminnej w miejscowości Jelnia.

1.2. Zakres stosowania ST

Specyfikacja techniczna jest stosowana jako dokument przetargowy i kontraktowy przy zlecaniu i realizacji robót wymienionych w p. 1.3.

1.3. Zakres robót objętych ST

Ustalenia zawarte w niniejszej specyfikacji dotyczą prowadzenia robót związanych z przebudową drogi obejmują wykonanie:

- warstwy ścieralnej z betonu asfaltowego AC11S, grubość warstwy po zagęszczeniu 5cm.
- warstwy wiążącej/ wyrównawcza z betonu asfaltowego AC16W (AC11W).

1.4. Określenia podstawowe

Mieszanka mineralna - mieszanka kruszywa łamanego lub naturalnego i wypełniacza kamiennego o określonym składzie i uziarnieniu.

Mieszanka mineralno-asfaltowa - mieszanka mineralna z odpowiednią ilością asfaltu, wytworzona w określony sposób, spełniająca określone wymagania.

Beton asfaltowy (BA) - mieszanka mineralno-asfaltowa o uziarnieniu równomiernie stopniowanym, ułożona i zagęszczona.

Dodatek - jest to materiał, który może być dodawany do mieszanki w małych ilościach w celu poprawy jej cech mechanicznych, urabialności lub koloru.

Podłoże pod warstwę asfaltową - powierzchnia przygotowana do ułożenia warstwy z mieszanki mineralno-asfaltowej.

Asfalt upłynniony - asfalt drogowy upłynniony lotnymi rozpuszczalnikami.

Emulsja asfaltowa kationowa - asfalt drogowy w postaci zawiesiny rozproszonego asfaltu w wodzie.

Próba technologiczna - wytwarzanie mieszanki mineralno-asfaltowej w celu sprawdzenia, czy jej właściwości są zgodne z receptą laboratoryjną.

Odcinek próbny - odcinek warstwy nawierzchni (o długości co najmniej 50 m) wykonany w warunkach zbliżonych do warunków budowy, w celu sprawdzenia pracy sprzętu i uzyskiwanych parametrów technicznych robót.

Recepta - jest to docelowy skład mieszanki mineralno - asfaltowej,

Kategoria ruchu (KR) - obciążenie drogi ruchem samochodowym, wyrażone w osiach obliczeniowych (100 kN) na obliczeniowy pas ruchu na dobę.

Warstwa ścieralna - górna warstwa nawierzchni będąca w bezpośrednim kontakcie z kołami pojazdów.

Warstwa wiążąca - warstwa nawierzchni między warstwą ścieralną a podbudową.

Warstwa wyrównawcza - warstwa o zmiennej grubości, ułożona na istniejącej warstwie w celu uzyskania odpowiedniego profilu potrzebnego do ułożenia kolejnej warstwy.

Uziarnienie - skład ziarnowy kruszywa, wyrażony w procentach masy ziaren przechodzących przez określony zestaw sit.

Wymiar kruszywa - wielkość ziaren kruszywa, określona przez dolny (d) i górny (D) wymiar sita.

Kruszywo grube - kruszywo z ziaren o wymiarze: $D \leq 45$ mm oraz $d > 2$ mm.

Kruszywo drobne - kruszywo z ziaren o wymiarze: $D \leq 2$ mm, którego większa część pozostaje na sicie 0,063mm.

Pył - kruszywo z ziaren przechodzących przez sito 0,063mm.

Wypełniacz - kruszywo, którego większa część przechodzi przez sito 0,063mm. (Wypełniacz mieszany - kruszywo, które składa się z wypełniacza pochodzenia mineralnego i wodorotlenku wapnia. Wypełniacz dodany - wypełniacz pochodzenia mineralnego, wyprodukowany oddzielnie).

Kationowa emulsja asfaltowa - emulsja, w której emulgator nadaje dodatnie ładunki cząstkom zdyspergowanego asfaltu.

Pozostałe określenia podstawowe są zgodne z obowiązującymi, odpowiednimi polskimi normami i z definicjami podanymi w ST D-M-00.00.00 „Wymagania ogólne” pkt. 1.4.

1.4.1. Symbole i skróty dodatkowe

ACS	-	beton asfaltowy do warstwy ścieralnej
ACW	-	beton asfaltowy do warstwy wiążącej
PMB	-	polimeroasfalt,
D	-	górny wymiar sita (przy określaniu wielkości ziaren kruszywa),
d	-	dolny wymiar sita (przy określaniu wielkości ziaren kruszywa),
C	-	kationowa emulsja asfaltowa,

2. MATERIAŁY

2.1. Ogólne wymagania dotyczące materiałów

Ogólne wymagania dotyczące materiałów, ich pozyskiwania i składowania, podano w SST D 00.00.00 „Wymagania ogólne” p. 2.

2.2. Asfalt

Należy stosować asfalt drogowy spełniający wymagania określone w PN-EN-12591.

W zależności od rodzaju warstwy i kategorii ruchu należy stosować następujące asfalty drogowe:

- warstwa wiążąca (kategoria ruchu KR1) - 50/70
- warstwa ścieralna (kategoria ruchu KR1) – 50/70,

2.3. Wypełniacz

Należy stosować wypełniacz, spełniający wymagania określone dla poszczególnych warstw w WT-1 Kruszywa 2010, Część 2

Tablica 1 Wymagane właściwości wypełniacza do poszczególnych warstw dla KR 1		
	warstwa wiążąca	warstwa ścieralna
Uziarnienie wg PN-EN 933-10,	zgodne z tablicą 24	zgodne z tablicą 24
Jakość pyłu wg PN-EN 933-9, kategoria nie wyższa niż:	MB_{F10}	MB_{F10}
Zawartość wody wg PN-EN 1097-5, nie wyższa niż:	1% (m/m)	1% (m/m)
Gęstość ziaren wg PN-EN 1097-7	deklarowana przez producenta	deklarowana przez producenta
Wolne przestrzenie w suchym zagęszczonym wypełniaczu wg PN-EN 1097-4, wymagana kategoria	$V_{28/45}$	$V_{28/45}$
Przyrost temperatury pięknienia wg PN-EN 13179-1, wymagana kategoria	$\Delta_{R\&B}8/25$	$\Delta_{R\&B}8/25$
Rozpuszczalność w wodzie wg PN-EN 1744-1, kategoria nie wyższa niż	WS_{10}	WS_{10}
Zawartość $CaCO_3$ w wypełniaczu wapiennym wg PN-EN 196-21, kategoria nie niższa niż:	CC_{70}	CC_{70}
Zawartość wodorotlenku wapnia w wypełniaczu mieszanym, wymagana kategoria:	K_a Deklarowana	K_a Deklarowana
„Liczba asfaltowa” wg PN-EN 13179-2, wymagana kategoria:	$BN_{Deklarowana}$	$BN_{Deklarowana}$

2.4. Kruszywo

Kruszywo do mieszanek mineralno-asfaltowych do nawierzchni drogowych powinno spełniać wymagania podane w WT-1 Kruszywa 2010.

Tablica 2 Wymagane właściwości kruszywa grubego do poszczególnych warstw dla KR 1		
	warstwa wiążąca	warstwa ścieralna
Uziarnienie wg PN-EN 933-1, kategoria nie niższa niż :	$G_{c85/20}$	$G_{c85/20}^{a)}$
Tolerancja uziarnienia, odchylenia nie większe niż według kategorii:	$G_{20/17,5}$	$G_{20/15}$
Zawartość pyłu wg PN-EN 933-1; kategoria nie wyższa niż	f_2	f_2
Kształt kruszywa wg PN-EN 933-3 lub wg PN-EN 933-4, kategoria nie wyższa niż:	FI_{35} lub SI_{35}	FI_{25} lub SI_{25}
Procentowa zawartość ziaren o powierzchni przekruszonej i łamanej w kruszywie grubym wg PN-EN 933-5; kategoria nie niższa niż	$C_{Deklarowana}$	$C_{Deklarowana}$
Odporność kruszywa na rozdrabnianie wg PN-EN 1097-2, badana na kruszywie 10/14; rozdział 5; kategoria nie niższa niż:	LA_{35}	LA_{30}
Odporność na polerowanie kruszywa wg PN-EN 1097-8, kategoria nie niższa niż:	-----	$PSV_{Deklarowane}$
Gęstość ziaren wg PN-EN 1097-6, rozdz. 7,8 lub 9	deklarowana przez producenta	deklarowana przez producenta
Gęstość nasypowa wg PN-EN 1097-3,	deklarowana przez producenta	deklarowana przez producenta
Nasiąkliwość wg PN-EN 1097-6, rozdz. 7,8 lub 9	$WA_{24}Deklarowana$	$WA_{24}Deklarowana$

Mrozoodporność wg PN-EN 1367-1, badana na kruszywie o wymiarze 8/11, 11/16 lub 8/16; kategoria nie wyższa niż:	F_2	F_{NaCl7}
„Zgorzel słoneczna” bazaltu wg PN-EN1367-3, wymagana kategoria:	SB_{LA}	SB_{LA}
Skład chemiczny – uproszczony opis petrograficzny wg PN-EN 932-3;	deklarowany przez producenta	deklarowany przez producenta
Grube zanieczyszczenia lekkie wg PN-EN 1744-1 p. 14.2, kategoria nie wyższa niż:	$m_{LPC0,1}$	$m_{LPC0,1}$
Rozpad krzemianowy żużla wielkopieczowego chłodzonego powietrzem wg PN-EN 1744-1, p.19.1:	wymagana odporność	wymagana odporność
Rozpad związków żelaza w kruszywie z żużla wielkopieczowego chłodzonego powietrzem wg PN-EN 1744-1, p.19.2:	wymagana odporność	wymagana odporność
Staość objętości kruszywa z żużla stalowniczego wg PN-EN 1744-1, p. 19.3; kategoria nie wyższa niż:	$V_{3,5}$	$V_{3,5}$
a) $D/d < 4$		

Tablica 3 Wymagane właściwości kruszywa niełamanego drobnego do poszczególnych warstw dla KR 1

	warstwa wiążąca	warstwa ściernalna
Uziarnienie wg PN-EN 933-1, kategoria nie niższa niż :	G_{F85} i G_{A85}	G_{F85} i G_{A85}
Tolerancja uziarnienia, odchylenia nie większe niż według kategorii:	G_{TCNR}	G_{TCNR}
Zawartość pyłu wg PN-EN 933-1; kategoria nie wyższa niż	f_{10}	f_{10}
Jakość pyłu wg PN-EN 933-9, kategoria nie wyższa niż:	MB_{F10}	MB_{F10}
Kanciastość kruszywa drobnego lub kruszywa 0/2 wydzielonego z kruszywa o nieciąglym uziarnieniu wg PN-EN 933-6, rozdz. 8, kategoria nie niższa niż:	E_{cS} Deklarowana	E_{cS} Deklarowana
Gęstość ziaren wg PN-EN 1097-6, rozdz. 7,8 lub 9	deklarowana przez producenta	deklarowana przez producenta
Nasiąkliwość wg PN-EN 1097-6, rozdz. 7,8 lub 9	WA_{24} Deklarowana	WA_{24} Deklarowana
Grube zanieczyszczenia lekkie wg PN-EN 1744-1 p. 14.2, kategoria nie wyższa niż:	$m_{LPC0,1}$	$m_{LPC0,1}$

Tablica 4 Wymagane właściwości kruszywa łamanego drobnego do poszczególnych warstw dla KR 1

	warstwa wiążąca	warstwa ściernalna
Uziarnienie wg PN-EN 933-1, kategoria nie niższa niż :	G_{F85} i G_{A85}	G_{F85} i G_{A85}
Tolerancja uziarnienia, odchylenia nie większe niż według kategorii:	G_{TCNR}	G_{TCNR}
Zawartość pyłu wg PN-EN 933-1; kategoria nie wyższa niż	f_{16}	f_{16}
Jakość pyłu wg PN-EN 933-9, kategoria nie wyższa niż:	MB_{F10}	MB_{F10}
Kanciastość kruszywa drobnego lub kruszywa 0/2 wydzielonego z kruszywa o nieciąglym uziarnieniu wg PN-EN 933-6, rozdz. 8, kategoria nie niższa niż:	E_{cS} Deklarowana	E_{cS} Deklarowana
Gęstość ziaren wg PN-EN 1097-6, rozdz. 7,8 lub 9	deklarowana przez producenta	deklarowana przez producenta
Nasiąkliwość wg PN-EN 1097-6, rozdz. 7,8 lub 9	WA_{24} Deklarowana	WA_{24} Deklarowana
Grube zanieczyszczenia lekkie wg PN-EN 1744-1 p. 14.2, kategoria nie wyższa niż:	$m_{LPC0,1}$	$m_{LPC0,1}$

Składowanie kruszywa powinno odbywać się w warunkach zabezpieczających je przed zanieczyszczeniem i zmieszaniem z innymi asortymentami kruszywa lub jego frakcjami.

2.5. Emulsja asfaltowa kationowa

Należy stosować drogowe kationowe emulsje asfaltowe spełniające wymagania określone w WT-3 Emulsje asfaltowe 2009.

2.6. Dodatki

Mogą być stosowane dodatki stabilizujące lub modyfikujące na podstawie norm lub aprobat technicznych.

2.7 Środek adhezyjny

W celu poprawy powinowactwa fizykochemicznego lepiszcza asfaltowego i kruszywa, gwarantującego odpowiednią przyczepność (adhezję) lepiszcza do kruszywa i odporność mieszanki mineralno-asfaltowej na działanie wody, należy dobrać i zastosować środek adhezyjny, tak aby dla konkretnej pary kruszywo-lepiszcze wartość przyczepności określona według PN-EN 12697-11, metoda C [34] wynosiła co najmniej 80%.

Środek adhezyjny powinien odpowiadać wymaganiom określonym przez producenta.

Składowanie środka adhezyjnego jest dozwolone tylko w oryginalnych opakowaniach, w warunkach określonych przez producenta.

3. SPRZĘT

3.1. Ogólne wymagania dotyczące sprzętu

Ogólne wymagania dotyczące sprzętu podano w SST D 00.00.00 „Wymagania ogólne” p. 3.

3.2. Sprzęt do wykonania nawierzchni z betonu asfaltowego

Wykonawca przystępujący do wykonania warstw nawierzchni z betonu asfaltowego powinien dysponować dostępem do następującego sprzętu:

- Wytwórnią (otaczarką) o mieszanii cyklicznym do wytwarzania mieszanek mineralno-asfaltowych, z automatycznym sterowaniem produkcją, z możliwością dozowania dodatków adhezyjnych. Wytwórnia powinna być zlokalizowana w pobliżu prowadzonych robót, nie dalej niż 45 km od miejsca wbudowania, co pozwala na przetransportowanie i wbudowanie mieszanki w ciągu maksimum 2 godzin.
- Układarką do układania mieszanek mineralno-asfaltowych typu zagęszczanego, z elektronicznym sterowaniem równością układanej warstwy i z możliwością ułożenia nawierzchni max dwoma przejściami na całej przewidzianej szerokości.
- Skrapiarką.
- Walcami ogumionymi, walcami stalowymi gładkimi: lekkim, średnim i ciężkim.
- Szczotką mechaniczną i/lub innym urządzeniem czyszczącym.
- Samochodami samowyładowczymi z przykryciem brezentowym lub termosami do przewozu mieszanek betonu asfaltowego.

Wykonawca powinien wykazać, że wskazany sprzęt zapewni kompleksowe wykonanie w terminie umownym robót nawierzchniowych w ilości 100% projektowanego zakresu. Na tą okoliczność Oferent przedłoży wstępny harmonogram robót, uwzględniający wszystkie warunki, w jakich będzie wykonywana nawierzchnia.

4. TRANSPORT

4.1. Ogólne wymagania dotyczące transportu

Ogólne wymagania dotyczące transportu podano w SST D 00.00.00 „Wymagania ogólne” p. 4.

4.2. Transport materiałów

4.2.1. Asfalt

Transport asfaltów drogowych może odbywać się w:

- cysternach kolejowych,
- cysternach samochodowych,
- bębnach blaszanych,
- lub innych pojemnikach stalowych, zaakceptowanych przez Inspektora

4.2.2. Wypełniacz

Wypełniacz luzem należy przewozić w cysternach przystosowanych do przewozu materiałów sypkich, umożliwiającących rozładunek pneumatyczny.

Wypełniacz workowany można przewozić dowolnymi środkami transportu w sposób zabezpieczony przed zawilgoceniem i uszkodzeniem worków.

4.2.3. Kruszywo

Kruszywo można przewozić dowolnymi środkami transportu, w warunkach zabezpieczających je przed zanieczyszczeniem, zmieszaniem z innymi asortymentami kruszywa lub jego frakcjami i nadmiernym zawilgoceniem.

4.2.4. Mieszanka betonu asfaltowego

Mieszankę betonu asfaltowego należy przewozić pojazdami samowyładowczymi o ładowności nie mniejszej niż 10 ton z przykryciem w czasie transportu i podczas oczekiwania na rozładunek.

Czas transportu betonu asfaltowego od załadunku do rozładunku nie powinien przekraczać 2 godzin z jednoczesnym spełnieniem warunku zachowania temperatury wbudowania oraz cech jakościowych mieszanki.

5. WYKONANIE ROBÓT

5.1. Ogólne zasady wykonania robót

Ogólne zasady wykonania robót podano w SST D 00.00.00 „Wymagania ogólne” p. 5.

5.2. Projektowanie mieszanki mineralno-asfaltowej

Zaprojektowanie składu mieszanki mineralno-asfaltowej należy do producenta mieszanki. Przed przystąpieniem do robót Wykonawca dostarczy Inspektorowi do akceptacji projekt składu mieszanki mineralno-asfaltowej.

Kruszywo do mieszanek mineralno-asfaltowych z betonu asfaltowego powinno spełniać wymagania podane w WT-1 Kruszywa 2010. Kruszywo musi uzyskać ocenę zgodności według systemu 2+ . W celu dokonania oceny zgodności wyrobu producent powinien przeprowadzić odpowiednie badania typu oraz prowadzić zakładową kontrolę produkcji - ZKP. Należy przeprowadzić badania typu zgodnie z zasadami podanymi w normie PN-EN 13043.

Kruszywo powinno być zidentyfikowane w zakresie producenta i źródła surowca (składowiska), rodzaju wg PN-EN 932-3, wymiaru.

Nabywca powinien poinformować producenta o wymaganiach związanych z zamierzonym zastosowaniem kruszywa. Dokument dostawy kruszywa powinien zawierać co najmniej informacje: oznaczenie, datę wysyłki, kolejny numer dostawy, numer normy PN-EN 13043, istotne dla odbiorcy parametry kruszywa.

5.2.1. Warstwa ścieralna i wiążąca z betonu asfaltowego

Rzędne krzywych granicznych uziarnienia mieszanek mineralnych do warstwy ścieralnej z betonu asfaltowego oraz orientacyjne zawartości asfaltu podano w tablicy 5, zaś dla warstwy wiążącej w tablicy 6.

Tablica 5. Uziarnienie mieszanki mineralnej oraz zawartość lepiszcza do betonu asfaltowego do warstwy ścieralnej AC11S

Wymiar sita #, mm	Przesiew [%]
	KR 1
Przechodzi przez:	
16	100 - ----
11,2	90 - 100
8,0	70 - 90
5,6	-----
2,0	30 - 55
0,125	8 - 20
0,063	5 - 12
Zawartość lepiszcza	$B_{\min 5,6}$

Tablica 6. Uziarnienie mieszanki mineralnej oraz zawartość lepiszcza do betonu asfaltowego do warstwy wiążącej AC 16W

Wymiar sita #, mm	Przesiew [%]
	KR 1
Przechodzi przez:	
16,0	90 - 100
11,2	65 - 80
8,0	-----
2,0	25 - 55
0,125	5 - 15
0,063	3 - 8
Zawartość lepiszcza	$B_{\min 4,4}$

Tablica 7. Wymagania wobec mieszanki BA oraz wykonanej z niej warstwy ścieralnej

Właściwości	Warunki zagęszczenia wg PN-EN 13108-20	Metoda i warunki badania	AC11S
Zawartość wolnych przestrzeni	C.1.2, ubijanie, 2 x 50 uderzeń	PN-EN 12697-8, p.4	$V_{\min 1,0}$ $V_{\max 3,0}$
Wolne przestrzenie wypełnione lepiszczem	C.1.2, ubijanie, 2 x 50 uderzeń	PN-EN 12697-8, p.5	$VFB_{\min 75}$ $VFB_{\min 93}$
Zawartość wolnych	C.1.2, ubijanie,	PN-EN 12697-8,	$VMA_{\min 14}$

przeźreni w mieszance mineralnej	2 x 50 uderzeń	p.5	
Odporność na działanie wody	C.1.1, ubijanie, 2 x 25 uderzeń	PN-EN 12697-12 przechowywanie w 40°C z jednym cyklem zamrażania, badanie w 25°C	<i>ITSR</i> ₉₀

Tablica 8. Wymagania wobec mieszanki BA oraz wykonanej z niej warstwy wiążącej

Właściwość	Warunki zagęszczania wg PN-EN 13108-20	Metoda i warunki badania	AC16W
Zawartość wolnych przestrzeni	C.1.2, ubijanie, 2x50 uderzeń	PN-EN 12697-8 p. 4	$V_{\min 3,0}$ $V_{\max 6,0}$
Wolne przestrzenie wypełnione lepiszczem	C.1.2, ubijanie, 2x50 uderzeń	PN-EN 12697-8 p. 5	$VFB_{\min 60}$ $VFB_{\max 80}$
Zawartość wolnych przestrzeni w mieszance mineralnej	C.1.20, ubijanie, 2x50 uderzeń	PN-EN 12697-8 p. 5	$VMA_{\min 14}$
Odporność na działanie wody	C.1.1, ubijanie, 2x35 uderzeń	PN-EN 12697-12 przechowywanie w 40°C z jednym cyklem zamrażania, badanie w 25°C	<i>ITSR</i> ₈₀

Zaprojektowana mieszanka oraz wykonana warstwa ścieralna z mieszanki BA AC11S oraz warstwa wiążąca BA AC16W powinny spełniać wymagania podane w tablicy 7 i 8.

5.3. Wytwarzanie mieszanki mineralno-asfaltowej

Mieszankę mineralno-asfaltową produkuje się w otaczarce o mieszanii cyklicznym zapewniającej prawidłowe dozowanie składników, ich wysuszenie i wymieszanie oraz zachowanie temperatury składników i gotowej mieszanki mineralno-asfaltowej.

Dozowanie składników, w tym także wstępne, powinno być wagowa i zautomatyzowane oraz zgodne z receptą. Dopuszcza się dozowanie objętościowe asfaltu, przy uwzględnieniu zmiany jego gęstości w zależności od temperatury. Dozowanie składników powinno być sterowane elektronicznie.

Tolerancje dozowania składników mogą wynosić: jedna działka elementarna wagi, względnie przepływomierza, lecz nie więcej niż $\pm 2\%$ w stosunku do masy składnika.

Środek adhezyjny powinien być dozowany do asfaltu w sposób i w ilościach określonych w receptce.

Asfalt w zbiorniku powinien być ogrzewany w sposób pośredni, z układem termostatowania, zapewniającym utrzymanie stałej temperatury z tolerancją $\pm 5^\circ\text{C}$.

Temperatura asfaltu w zbiorniku powinna być zgodna z zaleceniami producenta dla określonego według niniejszej SST rodzaju asfaltu.

Kruszywo powinno być wysuszone i tak podgrzane, aby mieszanka mineralna po dodaniu wypełniacza uzyskała właściwą temperaturę. Maksymalna temperatura gorącego kruszywa nie powinna być wyższa o więcej niż 30°C od maksymalnej temperatury mieszanki mineralno-asfaltowej.

Temperatura mieszanki mineralno-asfaltowej powinna być zgodna z zaleceniami producenta dla określonego według niniejszej ST rodzaju asfaltu.

5.4. Przygotowanie podłoża

Podłoże pod warstwę nawierzchni z betonu asfaltowego powinno być ustabilizowane i nośne, wyprofilowane i równe. Powierzchnia podłoża powinna być sucha i czysta. Nierówności podłoża pod warstwy asfaltowe nie powinny być większe od podanych w tablicy 9.

Tablica 9. Maksymalne nierówności podłoża pod warstwy asfaltowe, mm

Drogi i place	Podłoże pod warstwę	
	ścieralną	wiązącą
Droga klasy D i L	9	12

Przed rozłożeniem warstwy nawierzchni z betonu asfaltowego, podłoże należy skropić emulsją asfaltową lub asfaltem upłynnionym.

5.5. Połączenie międzywarstwowe

Każdą ułożoną warstwę należy skropić emulsją asfaltową lub asfaltem upłynnionym przed ułożeniem następnej, w celu zapewnienia odpowiedniego połączenia międzywarstwowego. Określenie ilości skropienia lepiszcza na drodze należy wykonać według PN-EN 12272-1.

Zalecane ilości pozostałego lepiszcza do skropienia podłoża pod warstwę asfaltową podano w tablicy 10.

Podłoże pod warstwę asfaltową	Ilość pozostałego lepiszcza kg/m ²
Podbudowa z kruszywa stabilizowanego mechanicznie	od 0,5 do 0,7
Warstwa wiążąca asfaltowa	od 0,1 do 0,3

Skropienie powinno być wykonane z wyprzedzeniem w czasie przewidzianym na odparowanie wody; orientacyjny czas wyprzedzenia wynosi co najmniej:

- 8 h przy ilości powyżej 1,0 kg/m² emulsji,
- 2 h przy ilości od 0,5 do 1,0 kg/m² emulsji,
- 0,5 h przy ilości od 0,2 do 0,5 kg/m² emulsji.

5.6. Warunki przystąpienia do robót

Warstwa nawierzchni z betonu asfaltowego może być układana, gdy temperatura otoczenia jest nie niższa od +5° C (warstwa ścieralna warstwa grubości > 3cm) i 0° C (dla wykonywanej warstwy wiążącej). Nie dopuszcza się układania mieszanki mineralno-asfaltowej na mokrym podłożu, podczas opadów atmosferycznych oraz silnego wiatru (V > 16 m/s).

5.7. Odcinek próbny

W uzasadnionym przypadku (na wniosek Inspektora) Wykonawca jest zobowiązany do wykonania odcinka próbnego, co najmniej na 3 dni przed rozpoczęciem robót. Wykonawca wykona odcinek próbny w celu:

- stwierdzenia czy użyty sprzęt jest właściwy,
- określenia grubości warstwy mieszanki mineralno-asfaltowej przed zagęszczeniem, koniecznej do uzyskania wymaganej w dokumentacji projektowej grubości warstwy,
- określenia potrzebnej ilości przejeżdż walców dla uzyskania prawidłowego zagęszczenia warstwy.

Do takiej próby Wykonawca użyje takich materiałów oraz sprzętu, jakie będą stosowane do wykonania warstwy nawierzchni.

Odcinek próbny powinien być zlokalizowany w miejscu wskazanym przez Inspektora.

Wykonawca może przystąpić do wykonywania warstwy nawierzchni po zaakceptowaniu odcinka próbnego przez Inspektora.

5.9. Wykonanie warstwy z betonu asfaltowego

Mieszanka mineralno-asfaltowa powinna być wbudowywana układarką wyposażoną w układ z automatycznym sterowaniem grubości warstwy i utrzymywaniem niwelety zgodnie z dokumentacją projektową.

Temperatura mieszanki wbudowywanej nie powinna być niższa od minimalnej temperatury mieszanki podanej w zaleceniach producenta dla określonego według niniejszej SST rodzaju asfaltu.

Zagęszczanie mieszanki powinno odbywać się bezzwłocznie zgodnie ze schematem przejeżdż walców ustalonym na odcinku próbnym.

Początkowa temperatura mieszanki w czasie zagęszczania powinna być zgodna z zaleceniami producenta dla określonego według niniejszej SST rodzaju asfaltu.

Zagęszczanie należy rozpocząć od krawędzi nawierzchni ku osi.

Złącza w nawierzchni powinny być wykonane w linii prostej, równoległe lub prostopadłe do osi drogi.

Złącza podłużne między pasami kolejnych warstw technologicznych należy przesunąć względem siebie o co najmniej o 15cm w kierunku poprzecznym do osi drogi.

Złącza poprzeczne między działkami roboczymi układanych pasów kolejnych warstw technologicznych należy przesunąć względem siebie o co najmniej 2m w kierunku podłużnym do osi jezdni.

Wyrównanie nawierzchni o grubości mniejszej niż 3cm należy wykonać razem z warstwą przewidzianą do wykonania po wyrównaniu.

6. KONTROLA JAKOŚCI ROBÓT

6.1. Ogólne zasady kontroli jakości robót

Ogólne zasady kontroli jakości robót podano w SST D 00.00.00 „Wymagania ogólne” p. 6.

6.2 Badania przed przystąpieniem do robót

Przed przystąpieniem do robót Wykonawca powinien: uzyskać wymagane dokumenty, dopuszczające wyroby budowlane do obrotu i powszechnego stosowania (np. stwierdzenie o oznakowaniu materiału znakiem CE lub znakiem budowlanym B, certyfikat zgodności, deklarację zgodności, aprobatę techniczną, ew. badania materiałów wykonane przez dostawców itp.), ew. wykonać własne badania właściwości materiałów przeznaczonych do wykonania robót, określone przez Inspektora.

Przed przystąpieniem do robót Wykonawca powinien wykonać badania asfaltu, wypełniacza oraz kruszyw przeznaczonych do produkcji mieszanki mineralno-asfaltowej i przedstawić wyniki tych badań Inspektorowi do akceptacji.

W celu wykazania, że mieszanka o danym składzie spełnia wszystkie wymagania zawarte w WT-2 Nawierzchnie asfaltowe 2010, należy przeprowadzić badania typu każdego składu mieszanki.

Badanie typu obejmuje kompletny zestaw badań lub innych procedur, określających przydatność funkcjonalną mieszanek mineralno-asfaltowych na próbkach reprezentatywnych danego wyrobu. Badania typu powinno być przeprowadzone przy pierwszym wprowadzeniu mieszanek mineralno-asfaltowych do obrotu, w celu wykazania zgodności z wymaganiami.

Jeżeli użyto materiały składowe, których właściwości były już określone przez dostawcę materiału na podstawie zgodności z innymi dokumentami technicznymi, to właściwości te nie muszą być ponownie sprawdzane pod warunkiem, że przydatność tych materiałów pozostała bez zmian i nie istnieją inne przeciwwskazania.

Producent jest odpowiedzialny za zapewnienie, że mieszanka mineralno-asfaltowa jako całość spełnia odpowiednie wartości deklarowane.

6.2.1. Okres ważności

Sprawozdanie z badania typu zachowuje ważność dla określonego składu mieszanki, aż do wystąpienia zmiany materiałów składowych, ale nie dłużej, niż przez okres trzech lat.

6.2.2 Sprawozdanie

Sprawozdanie z badania typu powinno stanowić część deklaracji zgodności producenta, powinno zawierać wymagane informacje oraz powinno być przedstawiane razem z odpowiednimi świadectwami badań.

Rodzaj i liczba badań składników mieszanki mineralno-asfaltowej

Składnik	Właściwości	Metoda badania	Liczba badań
Kruszywo (PN-EN 13043)	Uziarnienie	PN-EN 933-1	1 na frakcję
	Gęstość	PN-EN 1097-6	1 na frakcję
Lepiszczce (PN-EN 12591, PN-EN 13924, PN-EN 14023)	Penetracja lub temperatura mięknięcia	PN-EN 1426 lub PN-EN 1427	1
	Nawrot sprężysty ^{b)}	PN-EN 13398	1
Wypełniacz (PN-EN 13043)	Uziarnienie	PN-EN 933-10	1
	Gęstość	PN-EN 1097-7	1
Dodatki	Typ		
Granulat ^{a)} PN-EN 13108-8)	Uziarnienie	PN-EN 12697-2	1
	Zawartość lepiszcza	PN-EN 12697-1	1
	Penetracja odzyskanego lepiszcza	PN-EN 12697-3 lub PN-EN 12697-4 oraz PN-EN 1426	1
	Temperatura mięknięcia odzyskanego lepiszcza	PN-EN 12697-3 lub PN-EN 12697-4 oraz PN-EN 1427	1
	Gęstość	PN-EN 12697-5	1
a) sprawdzane właściwości powinny być odpowiednie do procentowego dodatku; przy małym procentowym dodatku stosuje się minimum wymagań			
b) dotyczy jedynie lepiszczy według PN-EN 14023			

Rodzaj i liczba badań mieszanek mineralno-asfaltowych

Właściwość	Metoda badania	AC
Zawartość lepiszcza (obowiązkowa)	PN-EN 12697-1 PN-EN 12697-39	1
Uziarnienie (obowiązkowa)	PN-EN 12697-2	1
Zawartość wolnych przestrzeni łącznie z VFB i VMA przy wymaganej zawartości wolnych przestrzeni $v_{mac} \leq 7\%$	PN-EN 12697-8 Gęstość objętościowa wg PN-EN 12697-6, metoda B, w stanie nasyconym powierzchniowo suchym. Gęstość wg PN-EN 12697-5, metoda A, w wodzie	1
Zawartość wolnych przestrzeni łącznie z VFB i VMA przy wymaganej zawartości wolnych przestrzeni $7\% < v_{mac} < 10\%$ (obowiązkowa)	PN-EN 12697-8 Gęstość objętościowa wg PN-EN 12697-6, metoda C, w stanie uszczelnienia powierzchniowego. Gęstość wg PN-EN 12697-5, metoda A, w wodzie	1
Zawartość wolnych przestrzeni łącznie z VFB i VMA przy wymaganej zawartości wolnych przestrzeni $v_{mac} \geq 10\%$ (obowiązkowa)	PN-EN 12697-8 Gęstość objętościowa wg PN-EN 12697-6, metoda D, na podstawie wymiarów geometrycznych. Gęstość wg PN-EN 12697-5, metoda A, w wodzie	-
Odporność na działanie wody (powiązana funkcjonalnie)	PN-EN 12697-12	1
Splawność lepiszcza	PN-EN 12697-18	-
Odporność na deformacje trwałe (powiązana funkcjonalnie), dotyczy betonu asfaltowego zaprojektowanego do maksymalnego obciążenia osi poniżej 130kN	PN-EN 12697-22, mały aparat, metoda B w powietrzu, przy wymaganej temperaturze	1
Deformacje trwałe (powiązana funkcjonalnie), dotyczy wymaganej wartości maksymalnego zagłębienia trzpienia większej niż 2,5mm	PN-EN 12697-5 drobne kruszywo $D \leq 11,2$	-
Sztwność (funkcjonalna)	PN-EN 12697-26	-
Zmęczenie (funkcjonalna) do nawierzchni zaprojektowanych wg kryterium opartym na czteropunktowym zginaniu	PN-EN 12697-24, załącznik D	-

6.3. Badania w czasie robót

6.3.1. Uwagi ogólne

Badania dzielą się na:

- badania wykonawcy (w ramach własnego nadzoru),
- badania kontrolne (w ramach nadzoru zlecniodawcy – Inspektora).

6.3.2. Częstotliwość oraz zakres badań i pomiarów

Lp	Badana cecha	Minimalna częstotliwość badań i pomiarów
1	Szerokość warstwy	2 razy na odcinku drogi o długości 1 km
2	Równość podłużna warstwy	każdy pas ruchu planografem lub łąką co 10 m
3	Równość poprzeczna warstwy	nie rzadziej niż co 5 m
4	Spadki poprzeczne warstwy	10 razy na odcinku drogi o długości 1 km
5	Rzędne wysokościowe warstwy	pomiar rzędnych niwelacji podłużnej i poprzecznej oraz usytuowania osi według dokumentacji projektowej
6	Ukształtowanie osi w planie	
7	Grubość warstwy	2 próbki z każdego pasa o powierzchni do 3000 m ²
8	Złącza podłużne i poprzeczne	cała długość złącza
9	Krawędź, obramowanie warstwy	cała długość
10	Wygląd warstwy	ocena ciągła
11	Zagęszczenie warstwy	2 próbki z każdego pasa o powierzchni do 3000 m ²
12	Wolna przestrzeń w warstwie	jw.

6.3.3. Badania Wykonawcy

Badania Wykonawcy są wykonywane przez Wykonawcę lub jego zleceniobiorców celem sprawdzenia, czy jakość materiałów budowlanych (mieszanek mineralno-asfaltowych i ich składników, lepiszczy i materiałów do uszczelnień itp.) oraz gotowej warstwy (wbudowane warstwy asfaltowe, połączenia itp.) spełniają określone wymagania.

Wykonawca powinien wykonywać te badania podczas realizacji, z niezbędną starannością i w wymaganym zakresie. Wyniki należy zapisywać w protokołach. W razie stwierdzenia uchybień w stosunku do wymagań ich przyczyny należy niezwłocznie usunąć. Wyniki badań Wykonawcy należy przekazywać zlecniodawcy na jego żądanie. Inspektor może zdecydować o dokonaniu odbioru na podstawie badań Wykonawcy. W razie zastrzeżeń Inspektor może przeprowadzić badania kontrolne.

Zakres badań Wykonawcy związany z wykonywaniem nawierzchni:

- pomiar temperatury powietrza,
- pomiar temperatury mieszanki mineralno-asfaltowej podczas wykonywania nawierzchni (wg PN-EN 12697-13)
- ocena wizualna mieszanki mineralno-asfaltowej,
- wykaz ilości materiałów lub grubości wykonanej warstwy,
- pomiar spadku poprzecznego warstwy asfaltowej,
- pomiar równości warstwy asfaltowej
- pomiar parametrów geometrycznych poboczy,
- ocena wizualna jednorodności powierzchni warstwy,
- ocena wizualna jakości wykonania połączeń technologicznych.

6.3.4. Badania kontrolne

Badania kontrolne są badaniami Inspektora, których celem jest sprawdzenie, czy jakość materiałów budowlanych (mieszanek mineralno-asfaltowych i ich składników, lepiszczy i materiałów do uszczelnień itp.) oraz gotowej warstwy (wbudowane warstwy asfaltowe, połączenia itp.) spełniają określone wymagania. Wyniki tych badań są podstawą odbioru. Pobieraniem próbek i wykonaniem badań na miejscu budowy zajmuje się Inspektor w obecności Wykonawcy. Badania odbywają się również wtedy, gdy Wykonawca zostanie w porę powiadomiony o ich terminie, jednak nie będzie przy nich obecny.

Rodzaj badań kontrolnych

Lp.	Rodzaj badań
1	Mieszanka mineralno-asfaltowa ^{a), b)}
1.1	Uziarnienie
1.2	Zawartość lepiszcza
1.3	Temperatura mięknięcia lepiszcza odzyskanego
1.4	Gęstość i zawartość wolnych przestrzeni próbki
2	Warstwa asfaltowa
2.1	Wskaźnik zagęszczenia ^{a)}
2.2	Spadki poprzeczne
2.3	Równość
2.4	Grubość lub ilość materiału
2.5	Zawartość wolnych przestrzeni ^{a)}
2.6	Właściwości przeciwpoślizgowe
^{a)} do każdej warstwy i na każde rozpoczęte 6 000 m ² nawierzchni jedna próbka; w razie potrzeby liczba próbek może zostać zwiększona (np. nawierzchnie dróg w terenie zabudowy)	
^{b)} w razie potrzeby specjalne kruszywa i dodatki	

6.3.4. Badania kontrolne dodatkowe

W wypadku uznania, że jeden z wyników badań kontrolnych nie jest reprezentatywny dla ocenianego odcinka budowy, Wykonawca ma prawo żądać przeprowadzenia badań kontrolnych dodatkowych.

Inspektor i Wykonawca decydują wspólnie o miejscach pobierania próbek i wyznaczeniu odcinków częściowych ocenianego odcinka budowy. Jeżeli odcinek częściowy przyporządkowany do badań kontrolnych nie może być jednoznacznie i zgodnie wyznaczony, to odcinek ten nie powinien być mniejszy niż 20% ocenianego odcinka budowy. Do odbioru uwzględniane są wyniki badań kontrolnych i badań kontrolnych dodatkowych do wyznaczonych odcinków częściowych.

Koszty badań kontrolnych dodatkowych zażądanych przez Wykonawcę ponosi Wykonawca.

6.3.5. Badania arbitrażowe

Badania arbitrażowe są powtórzeniem badań kontrolnych, co do których istnieją uzasadnione wątpliwości ze strony Inspektora lub Wykonawcy (np. na podstawie własnych badań).

Badania arbitrażowe wykonuje na wniosek strony kontraktu niezależne laboratorium, które nie wykonywało badań kontrolnych.

Koszty badań arbitrażowych wraz ze wszystkimi kosztami ubocznymi ponosi strona, na której niekorzyść przemawia wynik badania.

Wniosek o przeprowadzenie badań arbitrażowych dotyczących zawartości wolnych przestrzeni lub wskaźnika zagęszczenia należy złożyć w ciągu 2 miesięcy od wpływu reklamacji ze strony Zamawiającego.

6.4. Właściwości warstwy i nawierzchni oraz dopuszczalne odchyłki

6.4.1. Mieszanka mineralno-asfaltowa

Dopuszczalne wartości odchyłek i tolerancje zawarte są w WT-2 Nawierzchnie asfaltowe 2010 .

Na etapie oceny jakości wbudowanej mieszanki mineralno-asfaltowej podaje się wartości dopuszczalne i tolerancje, w których uwzględnia się: rozrzut występujący przy pobieraniu próbek, dokładność metod badań oraz odstępstwa uwarunkowane metodą pracy.

Właściwości materiałów należy oceniać na podstawie badań pobranych próbek mieszanki mineralno-asfaltowej przed wbudowaniem (wbudowanie oznacza wykonanie warstwy asfaltowej). Wyjątkowo dopuszcza się badania próbek pobranych z wykonanej warstwy asfaltowej.

6.4.2. Warstwa asfaltowa

6.4.2.1. Grubość warstwy oraz ilość materiału

Grubość wykonanej warstwy oznaczana według PN-EN 12697-36 oraz ilość wbudowanego materiału na określonej powierzchni mogą odbiegać od projektu o wartości:

Dopuszczalne odchyłki grubości warstwy oraz ilości materiału na określonej powierzchni, [%] [65]

Warunki oceny	Warstwa asfaltowa AC ^{a)}
A – Średnia z wielu oznaczeń grubości oraz ilości	
1. – duży odcinek budowy, powierzchnia większa niż 6000 m ² lub	≤ 10
– droga ograniczona krawężnikami, powierzchnia większa niż 1000 m ² lub	
– warstwa ścieralna, ilość większa niż 50 kg/m ²	
2. – mały odcinek budowy lub	≤ 15
– warstwa ścieralna, ilość większa niż 50 kg/m ²	
B – Pojedyncze oznaczenie grubości	≤ 25
a) w wypadku budowy dwuetapowej, tzn. gdy warstwa ścieralna jest układana z opóźnieniem, wartość z wiersza B odpowiednio obowiązuje; w pierwszym etapie budowy do górnej warstwy nawierzchni obowiązuje wartość 25%, a do łącznej grubości warstw etapu 1 ÷ 15%	

6.4.2.2. Wskaźnik zagęszczenia warstwy

Zagęszczenie wykonanej warstwy, wyrażone wskaźnikiem zagęszczenia oraz zawartością wolnych przestrzeni, nie może przekroczyć wartości dopuszczalnych. Dotyczy to każdego pojedynczego oznaczenia danej właściwości.

Określenie gęstości objętościowej należy wykonywać według PN-EN 12697-6 [32].

6.4.2.3. Zawartość wolnych przestrzeni w nawierzchni

Zawartość wolnych przestrzeni w próbce pobranej z nawierzchni, nie może wykroczyć poza wartości dopuszczalne więcej niż 1,5 % (v/v).

6.4.2.4. Spadki poprzeczne

Spadki poprzeczne nawierzchni należy badać nie rzadziej niż co 20 m oraz w punktach głównych łuków poziomych. Spadki poprzeczne powinny być zgodne z dokumentacją projektową, z tolerancją ± 0,5%.

6.4.2.5. Równość podłużna i poprzeczna

Pomiary równości podłużnej należy wykonywać w środku każdego ocenianego pasa ruchu.

Do oceny równości podłużnej należy stosować metodę z wykorzystaniem łąty 4-metrowej i klina lub metody równoważnej, mierząc wysokość prześwitu w połowie długości łąty. Pomiar wykonuje się nie rzadziej niż co 10 m. Wymagana równość podłużna jest określona przez wartość odchylenia równości (prześwitu), które nie mogą przekroczyć 6mm. Przez odchylenie równości rozumie się największą odległość między łątą a mierzoną powierzchnią.

Przed upływem okresu gwarancyjnego wartości wskaźnika równości IRI warstwy nawierzchni nie powinny być większe niż 4,6mm/m. Badanie wykonuje się według procedury jak podczas odbioru nawierzchni, w prawym śladzie koła.

Do oceny równości poprzecznej warstw nawierzchni dróg wszystkich klas technicznych należy stosować metodę z wykorzystaniem łąty 4-metrowej i klina lub metody równoważnej użyciu łąty i klina. Pomiar należy wykonywać w kierunku prostopadłym do osi jezdni, na każdym ocenianym pasie ruchu, nie rzadziej niż co 10 m. Wymagana równość poprzeczna jest określona w rozporządzeniu dotyczącym warunków technicznych, jakim powinny odpowiadać drogi publiczne i ich usytuowanie.

Przed upływem okresu gwarancyjnego wartość odchylenia równości poprzecznej nie powinna być większa niż 9mm.

6.4.2.6. Właściwości przeciwpoślizgowe

Przy ocenie właściwości przeciwpoślizgowych nawierzchni powinien być określony współczynnik tarcia na mokrej nawierzchni przy całkowitym poślizgu opony testowej.

Pomiar wykonuje się przy temperaturze otoczenia od 5 do 30°C, nie rzadziej niż co 50 m na nawierzchni zwilżanej wodą w ilości 0,5 l/m², a wynik pomiaru powinien być przeliczany na wartość przy 100% poślizgu opony testowej o rozmiarze 185/70 R14. Miarą właściwości przeciwpoślizgowych jest miarodajny współczynnik tarcia. Za miarodajny współczynnik tarcia przyjmuje się różnicę wartości średniej E(μ) i odchylenia standardowego D: E(μ) – D. Długość odcinka podlegającego odbiorowi nie powinna być większa niż 1000 m. Liczba pomiarów na ocenianym odcinku nie powinna być mniejsza niż 10. W wypadku odbioru krótkich odcinków nawierzchni, na których nie można wykonać

pomiarów z prędkością 60 lub 90 km/h, poszczególne wyniki pomiarów współczynnika tarcia nie powinny być niższe niż 0,47, przy prędkości pomiarowej 30 km/h.

Dopuszczalne wartości miarodajnego współczynnika tarcia nawierzchni wymagane w okresie od 4 do 8 tygodni po oddaniu warstwy do eksploatacji są określone w rozporządzeniu dotyczącym warunków technicznych, jakim powinny odpowiadać drogi publiczne [67].

Jeżeli warunki atmosferyczne uniemożliwiają wykonanie pomiaru w wymienionym terminie, powinien być on zrealizowany z najmniejszym możliwym opóźnieniem.

Przed upływem okresu gwarancyjnego wartości miarodajnego współczynnika tarcia nie powinny być mniejsze niż 0,36.

6.4.2.7. Pozostałe właściwości warstwy asfaltowej

Szerokość warstwy, mierzona 10 razy na 1 km, nie może się różnić od szerokości projektowanej o więcej niż ± 5 cm.

Rzędne wysokościowe, mierzone co 10 m na prostych i co 10 m na osi podłużnej i krawędziach, powinny być zgodne z dokumentacją projektową z dopuszczalną tolerancją ± 1 cm, przy czym co najmniej 95% wykonanych pomiarów nie może przekraczać przedziału dopuszczalnych odchyłeń.

Ukształtowanie osi w planie, mierzone co 100 m, nie powinno różnić się od dokumentacji projektowej o ± 5 cm.

Złącza podłużne i poprzeczne, sprawdzone wizualnie, powinny być równe i związane, wykonane w linii prostej, równolegle lub prostopadle do osi drogi. Przylegające warstwy powinny być w jednym poziomie.

Wygląd zewnętrzny warstwy, sprawdzony wizualnie, powinien być jednorodny, bez spękań, deformacji, plam i wykruszeń.

7. OBMIAR ROBÓT

Jednostką obmiarową jest: 1m^2 (metr kwadratowy) warstwy nawierzchni z betonu asfaltowego (ścieralnej lub wiążącej).

8. ODBIÓR ROBÓT

Ogólne zasady odbioru robót podano w SST D 00.00.00 „Wymagania ogólne” p. 8.

Roboty uznaje się za wykonane zgodnie z dokumentacją projektową i ST, jeżeli wszystkie pomiary i badania dały wyniki pozytywne.

W przypadku stwierdzenia wad Inspektor ustali zakres wykonania robót poprawkowych lub zaleci wymianę wadliwie wykonanej nawierzchni. Inspektor może uznać wadę za nie mającą zasadniczego wpływu na cechy eksploatacyjne wykonanej nawierzchni i ustalić zakres i wielkość potrąceń za obniżoną jakość.

Roboty poprawkowe lub wymianę wadliwie wykonanej nawierzchni na nową, Wykonawca wykona na własny koszt, w terminie ustalonym przez Inspektora.

9. PODSTAWA PŁATNOŚCI

Cena jednostkowa wykonania 1m^2 warstwy wiążącej i ścieralnej uwzględnia:

- prace pomiarowe,
- roboty przygotowawcze,
- oznakowanie robót,
- zakup, dostarczenie i składowanie potrzebnych materiałów,
- opracowanie recepty laboratoryjnej dla mieszanki mineralno-asfaltowej,
- wykonanie próby technologicznej i odcinka próbnego,
- wyprodukowanie mieszanki mineralno-asfaltowej i jej transport na miejsce wbudowania,
- posmarowanie lepiszczem lub pokrycie taśmą asfaltową krawędzi urządzeń obcych i krawężników,
- rozłożenie i zagęszczenie mieszanki mineralno-asfaltowej,
- obcięcie krawędzi i posmarowanie asfaltem,
- przeprowadzenie pomiarów i badań laboratoryjnych, wymaganych w ST.

10. PRZEPISY ZWIĄZANE

10.1. Normy

PN-EN-13043 Kruszywa do mieszanek bitumicznych i powierzchniowych utrwaleń stosowanych na drogach, lotniskach i innych powierzchniach przeznaczonych do ruchu

PN-C-04024:1991 Ropa naftowa i przetwory naftowe. Pakowanie, znakowanie i transport

PN-EN-12591:2004 Asfalty i produkty asfaltowe. Wymagania dla asfaltów drogowych.

PN-EN 12597 Asfalty i produkty asfaltowe - Terminologia

PN-EN 13808 Zasady klasyfikacji kationowych emulsji asfaltowych

PN-EN 14023 Asfalty i lepiszcza asfaltowe - Zasady specyfikacji dla asfaltów modyfikowanych polimerami

PN-EN 13043 Kruszywa do mieszanek bitumicznych i powierzchniowych utrwaleń stosowanych na drogach, lotniskach i innych powierzchniach przeznaczonych do ruchu

PN-EN 12697-1 Mieszanki mineralno-asfaltowe - Metody badań mieszanek mineralno-asfaltowych na gorąco - Część 1: Zawartość lepiszcza rozpuszczalnego

PN-EN 12697-2 Mieszanki mineralno-asfaltowe - Metody badań mieszanek mineralno-asfaltowych na gorąco - Część 2: Oznaczanie składu ziarnowego

- PN-EN 12697-3 Mieszanki mineralno-asfaltowe - Metody badań mieszanek mineralno-asfaltowych na gorąco - Część 3: Odzyskiwanie asfaltu - Wyparka obrotowa
- PN-EN 12697-4 Mieszanki mineralno-asfaltowe - Metody badań mieszanek mineralno-asfaltowych na gorąco - Część 4: Odzyskiwanie asfaltu - Kolumna do destylacji frakcyjnej
- PN-EN 12697-5 Mieszanki mineralno-asfaltowe - Metody badań mieszanek mineralno-asfaltowych na gorąco - Część 5: Oznaczanie gęstości
- PN-EN 12697-6 Mieszanki mineralno-asfaltowe - Metody badań mieszanek mineralno-asfaltowych na gorąco - Część 6: Oznaczanie gęstości objętościowej metodą hydrostatyczną
- PN-EN 12697-8 Mieszanki mineralno-asfaltowe - Metody badań mieszanek mineralno-asfaltowych na gorąco - Część 8: Oznaczanie zawartości wolnej przestrzeni
- PN-EN 12697-11 Mieszanki mineralno-asfaltowe - Metody badań mieszanek mineralno-asfaltowych na gorąco - Część 11: Określenie powiązania pomiędzy kruszywem i asfaltem
- PN-EN 12697-12 Mieszanki mineralno-asfaltowe - Metody badania mieszanek mineralno-asfaltowych na gorąco - Część 12: Określanie wrażliwości na wodę
- PN-EN 12697-17 Mieszanki mineralno-asfaltowe - Metody badań mieszanek mineralno-asfaltowych na gorąco - Część 17: Ubytek ziaren
- PN-EN 12697-18 Mieszanki mineralno-asfaltowe - Metody badań mieszanek mineralno-asfaltowych na gorąco - Część 18: Spływanie lepiszcza
- PN-EN 12697-20 Mieszanki mineralno-asfaltowe - Metody badań mieszanek mineralno-asfaltowych na gorąco - Część 20: Penetracja próbek sześciennych lub Marshalla
- PN-EN 12697-22 Mieszanki mineralno-asfaltowe - Metody badań mieszanek mineralno-asfaltowych na gorąco - Część 22: Koleinowanie
- PN-EN 12697-23 Mieszanki mineralno-asfaltowe - Metody badania mieszanek mineralno-asfaltowych na gorąco - Część 23: Określanie pośredniej wytrzymałości na rozciąganie próbek asfaltowych
- PN-EN 12697-24 Mieszanki mineralno-asfaltowe - Metody badań mieszanek mineralno-asfaltowych na gorąco - Część 24: Odporność na zmęczenie
- PN-EN 12697-26 Mieszanki mineralno-asfaltowe - Metody badań mieszanek mineralno-asfaltowych na gorąco - Część 26: Sztywność
- PN-EN 12697-27 Mieszanki mineralno-asfaltowe - Metody badań mieszanek mineralno-asfaltowych na gorąco - Część 27: Pobieranie próbek
- PN-EN 12697-28 Mieszanki mineralno-asfaltowe - Metody badań mieszanek mineralno-asfaltowych na gorąco - Część 28: Przygotowanie próbek do oznaczania zawartości lepiszcza, zawartości wody i uziarnienia
- PN-EN 12697-29 Mieszanki mineralno-asfaltowe - Metody badań mieszanek mineralno-asfaltowych na gorąco - Część 29: Pomiar próbki z zagęszczonej mieszanki mineralno-asfaltowej
- PN-EN 12697-30 Mieszanki mineralno-asfaltowe - Metody badań mieszanek mineralno-asfaltowych na gorąco - Część 30: Przygotowanie próbek zagęszczonych przez ubijanie
- PN-EN 12697-33 Mieszanki mineralno-asfaltowe - Metody badań mieszanek mineralno-asfaltowych na gorąco - Część 33: Przygotowanie próbek zagęszczanych walcem
- PN-EN 12697-35 Mieszanki mineralno-asfaltowe - Metody badań mieszanek mineralno-asfaltowych na gorąco - Część 35: Mieszanie laboratoryjne
- PN-EN 12697-38 Mieszanki mineralno-asfaltowe - Metody badań mieszanek mineralno-asfaltowych na gorąco - Część 38: Podstawowe wyposażenie i kalibracja
- PN-EN 12697-39 Mieszanki mineralno-asfaltowe - Metody badań mieszanek mineralno-asfaltowych na gorąco - Część 39: Oznaczanie zawartości lepiszcza rozpuszczalnego metodą spalania
- PN-EN 12697-40 Mieszanki mineralno-asfaltowe - Metody badań mieszanek mineralno-asfaltowych na gorąco - Część 40: Wodoprzepuszczalność „in-situ”

- PN-EN 13108-1 Mieszanki mineralno-asfaltowe - Wymagania - Część 1: Beton asfaltowy
- PN-EN 13108-20 Mieszanki mineralno-asfaltowe - Wymagania - Część 20: Badanie typu
- PN-EN 13108-21 Mieszanki mineralno-asfaltowe - Wymagania - Część 21: Zakładowa Kontrola Produkcji
- BN-68/8931-04 Drogi samochodowe. Pomiar równości nawierzchni planografem i łątą

10.2. Inne dokumenty

- Katalog typowych konstrukcji nawierzchni podatnych i półsztywnych. IBDiM, Warszawa, 1997
- Warunki techniczne. Drogowe kationowe emulsje asfaltowe EmA-99. Informacje, instrukcje - zeszyt 60, IBDiM, Warszawa, 1999
- Kruszywo do mieszanek mineralno-asfaltowych i powierzchniowych utrwaleń na drogach krajowych WT-1 2010, Wymagania techniczne
- Nawierzchnie asfaltowe na drogach krajowych WT-2 2010, Mieszanki mineralno-asfaltowe, Wymagania techniczne
- Rozporządzenie z dn. 11 maja 1999r, w sprawie warunków technicznych, jakim powinny odpowiadać drogi publiczne i ich usytuowanie (Dz.U.1999 Nr 43 poz.430 ze zm.)

D-05.03.23 NAWIERZCHNIA Z KOSTKI BRUKOWEJ BETONOWEJ

1. WSTEP

1.1. Przedmiot ST

Przedmiotem niniejszej specyfikacji technicznej (ST) są wymagania dotyczące wykonania i odbioru robót związanych z wykonywaniem nawierzchni z kostki brukowej betonowej.

1.2. Zakres stosowania ST

Specyfikacja techniczna (ST) stanowi dokument przetargowy na wykonanie robót „Przebudowa drogi gminnej w miejscowości Jelnia”.

1.3. Zakres robót objętych ST

Ustalenia zawarte w niniejszej specyfikacji dotyczą zasad prowadzenia robót związanych z wykonywaniem nawierzchni z kostki brukowej betonowej.

Betonowa kostka brukowa stosowana jest do układania nawierzchni:

- dróg i ulic lokalnego znaczenia,
- parkingów, placów, wjazdów do bram i garaży,
- chodników, placów zabaw, ścieżek ogrodowych i rowerowych.

1.4. Określenia podstawowe

1.4.1. Betonowa kostka brukowa - kształtka wytwarzana z betonu metodą wibroprasowania. Produkowana jest jako kształtka jednowarstwowa lub w dwóch warstwach połączonych ze sobą trwale w fazie produkcji.

1.4.2. Pozostałe określenia podstawowe są zgodne z obowiązującymi, odpowiednimi polskimi normami i z definicjami podanymi w OST D-M-00.00.00 „Wymagania ogólne” pkt. 1.4.

1.5. Ogólne wymagania dotyczące robót

Ogólne wymagania dotyczące robót podano w OST D-M-00.00.00 „Wymagania ogólne” pkt. 1.5.

2. MATERIAŁY

2.1. Ogólne wymagania dotyczące materiałów

Ogólne wymagania dotyczące materiałów, ich pozyskiwania i składowania, podano w OST D-M-00.00.00 „Wymagania ogólne” pkt. 2.

2.2. Betonowa kostka brukowa - wymagania

2.2.1. Aprobata techniczna

Warunkiem dopuszczenia do stosowania betonowej kostki brukowej w budownictwie drogowym jest posiadanie aprobaty technicznej.

2.2.2. Wygląd zewnętrzny

Struktura wyrobu powinna być zwarta, bez rys, pęknięć, plam i ubytków.

Powierzchnia górna kostek powinna być równa i szorstka, a krawędzie kostek równe i proste, wklęsnięcia nie powinny przekraczać:

- 2 mm, dla kostek o grubości ≤ 80 mm,
- 3 mm, dla kostek o grubości > 80 mm .

2.2.3. Kształt, wymiary i kolor kostki brukowej

W kraju produkowane są kostki o dwóch standardowych wymiarach grubości:

- 60 mm, z zastosowaniem do nawierzchni nie przeznaczonych do ruchu samochodowego,
- 80 mm, do nawierzchni dla ruchu samochodowego.

Tolerancje wymiarowe wynoszą:

- na długości ± 3 mm,
- na szerokości ± 3 mm,
- na grubości ± 5 mm .

Kolory kostek produkowanych aktualnie w kraju to: szary, ceglany, klinkierowy, grafitowy i brązowy.

2.2.4. Wytrzymałość na ściskanie

Wytrzymałość na ściskanie po 28 dniach (średnio z 6-ciu kostek) nie powinna być mniejsza niż 60 MPa. Dopuszczalna najniższa wytrzymałość pojedynczej kostki nie powinna być mniejsza niż 50 MPa (w ocenie statystycznej z co najmniej 10 kostek).

2.2.5. Nasiąkliwość

Nasiąkliwość kostek betonowych powinna odpowiadać wymaganiom normy PN-B-06250 [2] i wynosić nie więcej niż 5%.

2.2.6. Odporność na działanie mrozu

Odporność kostek betonowych na działanie mrozu powinna być badana zgodnie z wymaganiami PN-B-06250 [2].

Odporność na działanie mrozu po 50 cyklach zamrażania i odmrażania próbek jest wystarczająca, jeżeli:

- próbka nie wykazuje pęknięć,
- strata masy nie przekracza 5%,
- obniżenie wytrzymałości na ściskanie w stosunku do wytrzymałości próbek nie zamrażanych nie jest większe niż 20%.

2.2.7. Ścieralność

Ścieralność kostek betonowych określona na tarczy Boehmego wg PN-B-04111 [1] powinna wynosić nie więcej niż 4 mm .

2.3. Materiały do produkcji betonowych kostek brukowych

2.3.1. Cement

Do produkcji kostki brukowej należy stosować cement portlandzki, bez dodatków, klasy nie niższej niż „32,5”. Zaleca się stosowanie cementu o jasnym kolorze. Cement powinien odpowiadać wymaganiom PN-B-19701 [4].

2.3.2. Kruszywo

Należy stosować kruszywa mineralne odpowiadające wymaganiom PN-B-06712 [3].

Uziarnienie kruszywa powinno być ustalone w receptce laboratoryjnej mieszanki betonowej, przy założonych parametrach wymaganych dla produkowanego wyrobu.

2.3.3. Woda

Właściwości i kontrola wody stosowanej do produkcji betonowych kostek brukowych powinny odpowiadać wymaganiom wg PN-B-32250 [5].

2.3.4. Dodatki

Do produkcji kostek brukowych stosuje się dodatki w postaci plastyfikatorów i barwników, zgodnie z receptą laboratoryjną.

Plastyfikatory zapewniają gotowym wyrobom większą wytrzymałość, mniejszą nasiąkliwość i większą odporność na niskie temperatury i działanie soli.

Stosowane barwniki powinny zapewnić kostce trwałe zabarwienie. Powinny to być barwniki nieorganiczne.

3. SPRZĘT

3.1. Ogólne wymagania dotyczące sprzętu

Ogólne wymagania dotyczące sprzętu podano w OST D-M-00.00.00 „Wymagania ogólne” pkt. 3.

3.2. Sprzęt do wykonania nawierzchni z kostki brukowej

Małe powierzchnie nawierzchni z kostki brukowej wykonuje się ręcznie.

Jeśli powierzchnie są duże, a kostki brukowe mają jednolity kształt i kolor, można stosować mechaniczne urządzenia układające. Urządzenie składa się z wózka i chwytaka sterowanego hydraulicznie, służącego do przenoszenia z palety warstwy kostek na miejsce ich ułożenia. Urządzenie to, po skończonym układaniu kostek, można wykorzystać do wymiatania piasku w szczeliny zamocowanymi do chwytaka szczotkami.

Do zagęszczenia nawierzchni stosuje się wibratory płytowe z osłoną z tworzywa sztucznego.

Do wyrównania podsypki z piasku można stosować mechaniczne urządzenie na rolkach, prowadzone liniami na szynie lub krawężnikach.

4. TRANSPORT

4.1. Ogólne wymagania dotyczące transportu

Ogólne wymagania dotyczące transportu podano w OST D-M-00.00.00 „Wymagania ogólne” pkt. 4.

4.2. Transport betonowych kostek brukowych

Uformowane w czasie produkcji kostki betonowe układane są warstwowo na palecie. Po uzyskaniu wytrzymałości betonu min. 0,7 R, kostki przewożone są na stanowisko, gdzie specjalne urządzenie pakuje je w folię i spina taśmą stalową, co gwarantuje transport samochodami w nienaruszonym stanie.

Kostki betonowe można również przewozić samochodami na paletach transportowych producenta.

5. WYKONANIE ROBÓT

5.1. Ogólne zasady wykonania robót

Ogólne zasady wykonania robót podano w OST D-M-00.00.00 „Wymagania ogólne” pkt. 5.

5.2. Podłoże

Podłoże pod ułożenie nawierzchni z betonowych kostek brukowych może stanowić grunt piaszczysty - rodzimy lub nasypowy o WP ≥ 35 [7].

Jeżeli dokumentacja projektowa nie stanowi inaczej, to nawierzchnię z kostki brukowej przeznaczoną dla ruchu pieszego, rowerowego lub niewielkiego ruchu samochodowego, można wykonywać bezpośrednio na podłożu z gruntu piaszczystego w uprzednio wykonanym korycie. Grunt podłoża powinien być jednolity, przepuszczalny i zabezpieczony przed skutkami przemarzania.

Podłoże gruntowe pod nawierzchnię powinno być przygotowane zgodnie z wymogami określonymi w OST D-04.01.01 „Koryto wraz z profilowaniem i zagęszczeniem podłoża”.

5.3. Podbudowa

Rodzaj podbudowy przewidzianej do wykonania pod ułożenie nawierzchni z kostki brukowej powinien być zgodny z dokumentacją projektową.

Podbudowę, w zależności od przeznaczenia, obciążenia ruchem i warunków gruntowo-wodnych, może stanowić:

- grunt ulepszony pospółką, odpadami kamiennymi, żużlem wielkopieczowym, spoiwem itp.,
- kruszywo naturalne lub łamane, stabilizowane mechanicznie,
- podbudowa tłuczniowa, żwirowa lub żużlowa,

lub inny rodzaj podbudowy określonej w dokumentacji projektowej.

Podbudowa powinna być przygotowana zgodnie z wymaganiami określonymi w specyfikacjach dla odpowiedniego rodzaju podbudowy.

5.4. Obramowanie nawierzchni

Do obramowania nawierzchni z betonowych kostek brukowych można stosować krawężniki uliczne betonowe wg BN-80/6775-03/04 [6] lub inne typy krawężników zgodne z dokumentacją projektową lub zaakceptowane przez Inżyniera.

5.5. Podsypka

Na podsypkę należy stosować piasek gruby, odpowiadający wymaganiom PN-B- 06712 [3].

Grubość podsypki po zagęszczeniu powinna zawierać się w granicach od 3 do 5 cm . Podsypka powinna być zwilżona wodą, zagęszczona i wyprofilowana.

5.6. Układanie nawierzchni z betonowych kostek brukowych

Z uwagi na różnorodność kształtów i kolorów produkowanych kostek, możliwe jest ułożenie dowolnego wzoru - wcześniej ustalonego w dokumentacji projektowej i zaakceptowanego przez Inżyniera.

Kostkę układa się na podsypce lub podłożu piaszczystym w taki sposób, aby szczeliny między kostkami wynosiły od 2 do 3 mm . Kostkę należy układać ok. 1,5 cm wyżej od projektowanej niwelety nawierzchni, gdyż w czasie wibrowania (ubijania) podsypka ulega zagęszczeniu.

Po ułożeniu kostki, szczeliny należy wypełnić piaskiem, a następnie zamieść powierzchnię ułożonych kostek przy użyciu szczotek ręcznych lub mechanicznych i przystąpić do ubijania nawierzchni.

Do ubijania ułożonej nawierzchni z kostek brukowych stosuje się wibratory płytowe z osłoną z tworzywa sztucznego dla ochrony kostek przed uszkodzeniem i zabrudzeniem. Wibrowanie należy prowadzić od krawędzi powierzchni ubijanej w kierunku środka i jednocześnie w kierunku poprzecznym kształtek.

Do zagęszczania nawierzchni z betonowych kostek brukowych nie wolno używać walca.

Po ubiciu nawierzchni należy uzupełnić szczeliny piaskiem i zamieść nawierzchnię. Nawierzchnia z wypełnieniem spoin piaskiem nie wymaga pielęgnacji - może być zaraz oddana do ruchu.

6. KONTROLA JAKOŚCI ROBÓT

6.1. Ogólne zasady kontroli jakości robót

Ogólne zasady kontroli jakości robót podano w OST D-M-00.00.00 „Wymagania ogólne” pkt. 6.

6.2. Badania przed przystąpieniem do robót

Przed przystąpieniem do robót, Wykonawca powinien sprawdzić, czy producent kostek brukowych posiada atest wyrobu wg pkt. 2.2.1 niniejszej OST.

Niezależnie od posiadanego atestu, Wykonawca powinien żądać od producenta wyników bieżących badań wyrobu na ściskanie. Zaleca się, aby do badania wytrzymałości na ściskanie pobierać 6 próbek (kostek) dziennie (przy produkcji dziennej ok. 600 m² powierzchni kostek ułożonych w nawierzchni).

Poza tym, przed przystąpieniem do robót Wykonawca sprawdza wyrób w zakresie wymagań podanych w pkt. 2.2.2 i 2.2.3 i wyniki badań przedstawia Inżynierowi do akceptacji.

6.3. Badania w czasie robót

6.3.1. Sprawdzenie podłoża i podbudowy

Sprawdzenie podłoża i podbudowy polega na stwierdzeniu ich zgodności z dokumentacją projektową i odpowiednimi ST.

6.3.2. Sprawdzenie podsypki

Sprawdzenie podsypki w zakresie grubości i wymaganych spadków poprzecznych i podłużnych polega na stwierdzeniu zgodności z dokumentacją projektową oraz pkt. 5.5 niniejszej ST.

6.3.3. Sprawdzenie wykonania nawierzchni

Sprawdzenie prawidłowości wykonania nawierzchni z betonowych kostek brukowych polega na stwierdzeniu zgodności wykonania z dokumentacją projektową oraz wymaganiami wg pkt. 5.6 niniejszej ST:

- pomiarzenie szerokości spoin,
- sprawdzenie prawidłowości ubijania (wibrowania),
- sprawdzenie prawidłowości wypełnienia spoin,
- sprawdzenie, czy przyjęty deseń (wzór) i kolor nawierzchni jest zachowany.

6.4. Sprawdzenie cech geometrycznych nawierzchni

6.4.1. Nierówności podłużne

Nierówności podłużne nawierzchni mierzone łątą lub planografem zgodnie z normą BN-68/8931-04 [8] nie powinny przekraczać 0,8 cm .

6.4.2. Spadki poprzeczne

Spadki poprzeczne nawierzchni powinny być zgodne z dokumentacją projektową z tolerancją $\pm 0,5\%$.

6.4.3. Niweleta nawierzchni

Różnice pomiędzy rzędnymi wykonanej nawierzchni i rzędnymi projektowanymi nie powinny przekraczać ± 1 cm .

6.4.4. Szerokość nawierzchni

Szerokość nawierzchni nie może różnić się od szerokości projektowanej o więcej niż ± 5 cm .

Dopuszczalne odchyłki od projektowanej grubości podsypki nie powinny przekraczać $\pm 1,0$ cm .

6.5. Częstotliwość pomiarów

Częstotliwość pomiarów dla cech geometrycznych nawierzchni z kostki brukowej, wymienionych w pkt. 6.4 powinna być dostosowana do powierzchni wykonanych robót.

Zaleca się, aby pomiary cech geometrycznych wymienionych w pkt. 6.4 były przeprowadzone nie rzadziej niż 2 razy na 100 m² nawierzchni i w punktach charakterystycznych dla niwelety lub przekroju poprzecznego oraz wszędzie tam, gdzie poleci Inżynier.

7. OBMIAR ROBÓT

7.1. Ogólne zasady obmiaru robót

Ogólne zasady obmiaru robót podano w OST D-M-00.00.00 „Wymagania ogólne” pkt. 7.

7.2. Jednostka obmiarowa

Jednostką obmiarową jest m² (metr kwadratowy) wykonanej nawierzchni z betonowej kostki brukowej.

8. ODBIÓR ROBÓT

8.1. Ogólne zasady odbioru robót

Ogólne zasady odbioru robót podano w OST D-M-00.00.00 „Wymagania ogólne” pkt. 8.

Roboty uznaje się za wykonane zgodnie z dokumentacją projektową, ST i wymaganiami Inżyniera, jeżeli wszystkie pomiary i badania z zachowaniem tolerancji według pkt. 6 dały wyniki pozytywne.

8.2. Odbiór robót zanikających i ulegających zakryciu

Odbiorowi robót zanikających i ulegających zakryciu podlegają:

- przygotowanie podłoża,
- ewentualnie wykonanie podbudowy,
- wykonanie podsypki,
- ewentualnie wykonanie ławy pod krawężniki.

Zasady ich odbioru są określone w D-M-00.00.00 „Wymagania ogólne”.

9. PODSTAWA PŁATNOŚCI

9.1. Ogólne ustalenia dotyczące podstawy płatności

Ogólne ustalenia dotyczące podstawy płatności podano w OST D-M-00.00.00 „Wymagania ogólne” pkt. 9.

9.2. Cena jednostki obmiarowej

Cena wykonania 1 m² nawierzchni z kostki brukowej betonowej obejmuje:

- prace pomiarowe i roboty przygotowawcze,
- oznakowanie robót,
- przygotowanie podłoża (ewentualnie podbudowy),
- dostarczenie materiałów,
- wykonanie podsypki,
- ułożenie i ubicie kostki,
- wypełnienie spoin,
- przeprowadzenie badań i pomiarów wymaganych w specyfikacji technicznej.

10. PRZEPISY ZWIĄZANE

Normy

- | | | |
|----|------------------|---|
| 1. | PN-B-04111 | Materiały kamienne. Oznaczenie ścieralności na tarczy Boehmego |
| 2. | PN-B-06250 | Beton zwykły |
| 3. | PN-B-06712 | Kruszywa mineralne do betonu zwykłego |
| 4. | PN-B-19701 | Cement. Cement powszechnego użytku. Skład, wymagania i ocena zgodności |
| 5. | PN-B-32250 | Materiały budowlane. Woda do betonów i zapraw |
| 6. | BN-80/6775-03/04 | Prefabrykaty budowlane z betonu. Elementy nawierzchni dróg, ulic, parkingów i torowisk tramwajowych. Krawężniki i obrzeża |
| 7. | BN-68/8931-01 | Drogi samochodowe. Oznaczenie wskaźnika piaskowego |
| 8. | BN-68/8931-04 | Drogi samochodowe. Pomiar równości nawierzchni planografem i łątą. |

D-06.03.01 ŚCINANIE I UZUPEŁNIANIE POBOCZY

1. WSTĘP

1.1. Przedmiot ST

Przedmiotem niniejszej specyfikacji technicznej (ST) są wymagania dotyczące wykonania i odbioru robót związanych ze ścinaniem i uzupełnianiem poboczny gruntowych.

1.2. Zakres stosowania ST

Specyfikacja techniczna (ST) stanowi dokument przetargowy na wykonanie robót „Przebudowa drogi gminnej w miejscowości Jelnia”.

1.3. Zakres robót objętych ST

Ustalenia zawarte w niniejszej specyfikacji dotyczą zasad prowadzenia robót związanych ze ścinaniem zawyżonych poboczny i uzupełnianiem zaniżonych poboczny.

1.4. Określenia podstawowe

1.4.1. Pobocze gruntowe - część korony drogi przeznaczona do chwilowego zatrzymania się pojazdów, umieszczenia urządzeń bezpieczeństwa ruchu i wykorzystywana do ruchu pieszych, służąca jednocześnie do bocznego oparcia konstrukcji nawierzchni.

1.4.2. Odkład - miejsce składowania gruntu pozyskanego w czasie ścinania poboczny.

1.4.3. Dokop - miejsce pozyskania gruntu do wykonania uzupełnienia poboczny położone poza pasem drogowym.

1.4.4. Pozostałe określenia podstawowe są zgodne z obowiązującymi, odpowiednimi polskimi normami i z definicjami podanymi w OST D-M-00.00.00 „Wymagania ogólne” pkt. 1.4.

1.5. Ogólne wymagania dotyczące robót

Ogólne wymagania dotyczące robót podano w OST D-M-00.00.00 „Wymagania ogólne” pkt. 1.5.

2. MATERIAŁY

2.1. Ogólne wymagania dotyczące materiałów

Ogólne wymagania dotyczące materiałów, ich pozyskiwania i składowania, podano w OST D-M-00.00.00 „Wymagania ogólne” pkt. 2.

2.2. Rodzaje materiałów

Rodzaje materiałów stosowanych do uzupełnienia poboczny podano w OST D-05.01.00 „Nawierzchnie gruntowe” i D-05.01.01 „Nawierzchnia gruntowa naturalna”.

3. SPRZĘT

3.1. Ogólne wymagania dotyczące sprzętu

Ogólne wymagania dotyczące sprzętu podano w OST D-M-00.00.00 „Wymagania ogólne” pkt. 3.

3.2. Sprzęt do ścinania i uzupełniania poboczny

Wykonawca przystępujący do wykonania robót określonych w niniejszej OST powinien wykazać się możliwością korzystania z następującego sprzętu:

- zrywarek, kultywatorów lub bron talerzowych,
- równiarek z transporterem (ścinki poboczny),
- równiarek do profilowania,
- ładowarek czołowych,
- walców,
- płytowych zagęszczarek wibracyjnych,
- przewoźnych zbiorników na wodę.

4. TRANSPORT

4.1. Ogólne wymagania dotyczące transportu

Ogólne wymagania dotyczące transportu podano w OST D-M-00.00.00 „Wymagania ogólne” pkt. 4.

4.2. Transport materiałów

Przy wykonywaniu robót określonych w niniejszej OST, można korzystać z dowolnych środków transportowych przeznaczonych do przewozu gruntu.

5. WYKONANIE ROBÓT

5.1. Ogólne zasady wykonania robót

Ogólne zasady wykonania robót podano w OST D-M-00.00.00 „Wymagania ogólne” pkt. 5.

5.2. Ścinanie poboczny

Ścinanie poboczny może być wykonywane ręcznie, za pomocą łopat lub sprzętem mechanicznym wg pkt. 3.2.

Ścinanie poboczny należy przeprowadzić od krawędzi poboczny do krawędzi nawierzchni, zgodnie z założonym w dokumentacji projektowej spadkiem poprzecznym.

Nadmiar gruntu uzyskanego podczas ścinania poboczny należy wywieźć na odkład. Miejsce odkładu należy uzgodnić z Inżynierem.

Grunt pozostały w poboczny należy spulchnić na głębokość od 5 do 10 cm, doprowadzić do wilgotności optymalnej poprzez dodanie wody i zagęścić.

Wskaźnik zagęszczenia określony zgodnie z BN-77/8931-12 [3], powinien wynosić co najmniej 0,98 maksymalnego zagęszczenia, według normalnej metody Proctora, zgodnie z PN-B-04481 [1].

5.3. Uzupełnianie poboczny

W przypadku występowania ubytków (wgłębień) i zniżenia w poboczach należy je uzupełnić materiałem o właściwościach podobnych do materiału, z którego zostały poboczny wykonane.

Miejsce, w którym wykonywane będzie uzupełnienie, należy spulchnić na głębokość od 2 do 3 cm, doprowadzić do wilgotności optymalnej, a następnie ułożyć w nim warstwę materiału uzupełniającego w postaci mieszanek optymalnych

określonych w OST D-05.01.01 „Nawierzchnia gruntowa naturalna”. Wilgotność optymalną i maksymalną gęstość szkieletu gruntowego mieszanek należy określić laboratoryjnie, zgodnie z PN-B-04481 [1].

Zagęszczenie ułożonej warstwy materiału uzupełniającego należy prowadzić od krawędzi poboczy w kierunku krawędzi nawierzchni. Rodzaj sprzętu do zagęszczania musi być zaakceptowany przez Inżyniera. Zagęszczona powierzchnia powinna być równa, posiadać spadek poprzeczny zgodny z założonym w dokumentacji projektowej, oraz nie posiadać śladów po przejściu walców lub zagęszczarek.

Wskaźnik zagęszczenia wykonany według BN-77/8931-12 [3] powinien wynosić co najmniej 0,98 maksymalnego zagęszczenia według normalnej próby Proctora, zgodnie z PN-B-04481 [1].

6. KONTROLA JAKOŚCI ROBÓT

6.1. Ogólne zasady kontroli jakości robót

Ogólne zasady kontroli jakości robót podano w OST D-M-00.00.00 „Wymagania ogólne” pkt. 6.

6.2. Badania przed przystąpieniem do robót

Przed przystąpieniem do robót Wykonawca przeprowadzi badania gruntów proponowanych do uzupełnienia poboczy oraz opracuje optymalny skład mieszanki według OST D-05.01.00 „Nawierzchnie gruntowe”, OST D-05.01.01 „Nawierzchnia gruntowa naturalna”.

6.3. Badania w czasie robót

Częstotliwość oraz zakres badań i pomiarów w czasie prowadzenia robót podano w tablicy 1.

Tablica 1. Częstotliwość oraz zakres badań i pomiarów

Lp.	Wyszczególnienie badań	Częstotliwość badań Minimalna liczba badań na dziennej działce roboczej
1	Uziarnienie mieszanki uzupełniającej	2 próbki
2	Wilgotność optymalna mieszanki uzupełniającej	2 próbki
3	Wilgotność optymalna gruntu w ściętym poboczu	2 próbki
4	Wskaźnik zagęszczenia na ścinanych lub uzupełnianych poboczach	2 razy na 1 km

6.4. Pomiar cech geometrycznych ścinanych lub uzupełnianych poboczy

Częstotliwość oraz zakres pomiarów po zakończeniu robót podano w tablicy 2.

Tablica 2. Częstotliwość oraz zakres pomiarów ścinanych lub uzupełnianych poboczy

Lp.	Wyszczególnienie	Minimalna częstotliwość pomiarów
1	Spadki poprzeczne	2 razy na 100 m
2	Równość podłużna	co 50 m
3	Równość poprzeczna	

6.4.1. Spadki poprzeczne poboczy

Spadki poprzeczne poboczy powinny być zgodne z dokumentacją projektową, z tolerancją $\pm 1\%$.

6.4.2. Równość poboczy

Nierówności podłużne i poprzeczne należy mierzyć łąką 4-metrową wg BN-68/8931-04 [2]. Maksymalny prześwit pod łąką nie może przekraczać 15 mm.

7. OBMIAR ROBÓT

7.1. Ogólne zasady obmiaru robót

Ogólne zasady obmiaru robót podano w OST D-M-00.00.00 „Wymagania ogólne” pkt. 7.

7.2. Jednostka obmiarowa

Jednostką obmiarową jest m^2 (metr kwadratowy) wykonanych robót na poboczach.

8. ODBIÓR ROBÓT

Ogólne zasady odbioru robót podano w OST D-M-00.00.00 „Wymagania ogólne” pkt. 8.

Roboty uznaje się za wykonane zgodnie z dokumentacją projektową, ST i wymaganiami Inżyniera, jeżeli wszystkie pomiary i badania z zachowaniem tolerancji wg pkt. 6 dały wyniki pozytywne.

9. PODSTAWA PŁATNOŚCI

9.1. Ogólne ustalenia dotyczące podstawy płatności

Ogólne ustalenia dotyczące podstawy płatności podano w OST D-M-00.00.00 „Wymagania ogólne” pkt. 9.

9.2. Cena jednostki obmiarowej

Cena wykonania 1 m^2 robót obejmuje:

- prace pomiarowe i przygotowawcze,
- oznakowanie robót,
- ścięcie poboczy i zagęszczenie podłoża,
- odwiezienie gruntu na odkład,
- dostarczenie materiału uzupełniającego,
- rozłożenie materiału,
- zagęszczenie poboczy,
- przeprowadzenie pomiarów i badań laboratoryjnych wymaganych w specyfikacji technicznej.

10. PRZEPISY ZWIĄZANE

10.1. Normy

1. PN-B-04481 Grunty budowlane. Badania laboratoryjne
2. BN-68/8931-04 Drogi samochodowe. Pomiar równości nawierzchni planografem i łatą
3. BN-77/8931-12 Oznaczenie wskaźnika zagęszczenia gruntu.

10.2. Inne materiały

4. Stanisław Datka, Stanisław Luszawski: Drogowe roboty ziemne.

D - M - 00.00.00 WYMAGANIA OGÓLNE

1. WSTĘP

1.1. Przedmiot OST

Przedmiotem niniejszej ogólnej specyfikacji technicznej (OST) są wymagania ogólne dotyczące wykonania i odbioru robót drogowych i mostowych.

1.2. Zakres stosowania OST

Ogólna specyfikacja techniczna stanowi obowiązującą podstawę opracowania szczegółowej specyfikacji technicznej stosowanej jako dokument przetargowy i kontraktowy przy zleceniu i realizacji robót na drogach krajowych.

Zaleca się wykorzystanie OST przy zleceniu robót na drogach wojewódzkich, powiatowych i gminnych.

1.3. Zakres robót objętych OST

Ustalenia zawarte w niniejszej specyfikacji obejmują wymagania ogólne, wspólne dla robót objętych ogólnymi specyfikacjami technicznymi, wydanymi przez GDDP dla poszczególnych asortymentów robót drogowych i mostowych. W przypadku braku ogólnych specyfikacji technicznych wydanych przez GDDP dla danego asortymentu robót, ustalenia dotyczą również dla SST sporządzanych indywidualnie.

1.4. Określenia podstawowe

Użyte w OST wymienione poniżej określenia należy rozumieć w każdym przypadku następująco:

- 1.4.1.** Budowla drogowa - obiekt budowlany, nie będący budynkiem, stanowiący całość techniczno-użytkową (droga) albo jego część stanowiącą odrębny element konstrukcyjny lub technologiczny (obiekt mostowy, korpus ziemny, węzeł).
- 1.4.2.** Chodnik - wyznaczony pas terenu przy jezdni lub odsunięty od jezdni, przeznaczony do ruchu pieszych.
- 1.4.3.** Długość mostu - odległość między zewnętrznymi krawędziami pomostu, a w przypadku mostów łukowych z nadsypką - odległość w świetle podstaw sklepienia mierzona w osi jezdni drogowej.
- 1.4.4.** Droga - wydzielony pas terenu przeznaczony do ruchu lub postoju pojazdów oraz ruchu pieszych wraz z wszelkimi urządzeniami technicznymi związanymi z prowadzeniem i zabezpieczeniem ruchu.
- 1.4.5.** Droga tymczasowa (montażowa) - droga specjalnie przygotowana, przeznaczona do ruchu pojazdów obsługujących zadanie budowlane na czas jego wykonania, przewidziana do usunięcia po jego zakończeniu.
- 1.4.6.** Dziennik budowy – zeszyt z ponumerowanymi stronami, opatrzony pieczęcią organu wydającego, wydany zgodnie z obowiązującymi przepisami, stanowiący urzędowy dokument przebiegu robót budowlanych, służący do notowania zdarzeń i okoliczności zachodzących w toku wykonywania robót, rejestrowania dokonywanych odbiorów robót, przekazywania poleceń i innej korespondencji technicznej pomiędzy Inżynierem/ Kierownikiem projektu, Wykonawcą i projektantem.
- 1.4.7.** Estakada - obiekt zbudowany nad przeszkodą terenową dla zapewnienia komunikacji drogowej i ruchu pieszego.
- 1.4.8.** Inżynier/Kierownik projektu – osoba wymieniona w danych kontraktowych (wyznaczona przez Zamawiającego, o której wyznaczeniu poinformowany jest Wykonawca), odpowiedzialna za nadzorowanie robót i administrowanie kontraktem.
- 1.4.9.** Jezdnia - część korony drogi przeznaczona do ruchu pojazdów.
- 1.4.10.** Kierownik budowy - osoba wyznaczona przez Wykonawcę, upoważniona do kierowania robotami i do występowania w jego imieniu w sprawach realizacji kontraktu.
- 1.4.11.** Korona drogi - jezdnia (jezdnie) z poboczami lub chodnikami, zatokami, pasami awaryjnego postoju i pasami dzielącymi jezdnie.
- 1.4.12.** Konstrukcja nawierzchni - układ warstw nawierzchni wraz ze sposobem ich połączenia.
- 1.4.13.** Konstrukcja nośna (przęsło lub przęsła obiektu mostowego) - część obiektu oparta na podporach mostowych, tworząca ustrój niosący dla przeniesienia ruchu pojazdów lub pieszych.
- 1.4.14.** Korpus drogowy - nasyp lub ta część wykopu, która jest ograniczona koroną drogi i skarpami rowów.
- 1.4.15.** Koryto - element uformowany w korpusie drogowym w celu ułożenia w nim konstrukcji nawierzchni.
- 1.4.16.** Książka obmiarów - akceptowany przez Inżyniera/Kierownika projektu zeszyt z ponumerowanymi stronami, służący do wpisywania przez Wykonawcę obmiaru dokonywanych robót w formie wyliczeń, szkiców i ew. dodatkowych załączników. Wpisy w książce obmiarów podlegają potwierdzeniu przez Inżyniera/Kierownika projektu.
- 1.4.17.** Laboratorium - drogowe lub inne laboratorium badawcze, zaakceptowane przez Zamawiającego, niezbędne do przeprowadzenia wszelkich badań i prób związanych z oceną jakości materiałów oraz robót.
- 1.4.18.** Materiały - wszelkie tworzywa niezbędne do wykonania robót, zgodne z dokumentacją projektową i specyfikacjami technicznymi, zaakceptowane przez Inżyniera/Kierownika projektu.
- 1.4.19.** Most - obiekt zbudowany nad przeszkodą wodną dla zapewnienia komunikacji drogowej i ruchu pieszego.
- 1.4.20.** Nawierzchnia - warstwa lub zespół warstw służących do przyjmowania i rozkładania obciążeń od ruchu na podłoże gruntowe i zapewniających dogodne warunki dla ruchu.
 - a) a) Warstwa ścieralna - górna warstwa nawierzchni poddana bezpośrednio oddziaływaniu ruchu i czynników atmosferycznych.
 - b) b) Warstwa wiążąca - warstwa znajdująca się między warstwą ścieralną a podbudową, zapewniająca lepsze rozłożenie naprężeń w nawierzchni i przekazywanie ich na podbudowę.

- c) c) Warstwa wyrównawcza - warstwa służąca do wyrównania nierówności podbudowy lub profilu istniejącej nawierzchni.
- d) d) Podbudowa - dolna część nawierzchni służąca do przenoszenia obciążeń od ruchu na podłoże. Podbudowa może składać się z podbudowy zasadniczej i podbudowy pomocniczej.
- e) e) Podbudowa zasadnicza - górna część podbudowy spełniająca funkcje nośne w konstrukcji nawierzchni. Może ona składać się z jednej lub dwóch warstw.
- f) f) Podbudowa pomocnicza - dolna część podbudowy spełniająca, obok funkcji nośnych, funkcje zabezpieczenia nawierzchni przed działaniem wody, mrozu i przenikaniem cząstek podłoża. Może zawierać warstwę mrozoochronną, odsączającą lub odcinającą.
- g) g) Warstwa mrozoochronna - warstwa, której głównym zadaniem jest ochrona nawierzchni przed skutkami działania mrozu.
- h) h) Warstwa odcinająca - warstwa stosowana w celu uniemożliwienia przenikania cząstek drobnych gruntu do warstwy nawierzchni leżącej powyżej.
- i) i) Warstwa odsączająca - warstwa służąca do odprowadzenia wody przedostającej się do nawierzchni.

1.4.21. Niweleta - wysokościowe i geometryczne rozwinięcie na płaszczyźnie pionowego przekroju w osi drogi lub obiektu mostowego.

1.4.22. Obiekt mostowy - most, wiadukt, estakada, tunel, kładka dla pieszych i przepust.

1.4.23. Objazd tymczasowy - droga specjalnie przygotowana i odpowiednio utrzymana do przeprowadzenia ruchu publicznego na okres budowy.

1.4.24. Odpowiednia (bliska) zgodność - zgodność wykonywanych robót z dopuszczonymi tolerancjami, a jeśli przedział tolerancji nie został określony - z przeciętnymi tolerancjami, przyjmowanymi zwyczajowo dla danego rodzaju robót budowlanych.

1.4.25. Pas drogowy - wydzielony liniami granicznymi pas terenu przeznaczony do umieszczania w nim drogi i związanych z nią urządzeń oraz drzew i krzewów. Pas drogowy może również obejmować teren przewidziany do rozbudowy drogi i budowy urządzeń chroniących ludzi i środowisko przed uciążliwościami powodowanymi przez ruch na drodze.

1.4.26. Pobocze - część korony drogi przeznaczona do chwilowego postoju pojazdów, umieszczenia urządzeń organizacji i bezpieczeństwa ruchu oraz do ruchu pieszych, służąca jednocześnie do bocznego oparcia konstrukcji nawierzchni.

1.4.27. Podłoże nawierzchni - grunt rodzimy lub nasypowy, leżący pod nawierzchnią do głębokości przemarzania.

1.4.28. Podłoże ulepszone nawierzchni - górna warstwa podłoża, leżąca bezpośrednio pod nawierzchnią, ulepszona w celu umożliwienia przejścia ruchu budowlanego i właściwego wykonania nawierzchni.

1.4.29. Polecenie Inżyniera/Kierownika projektu - wszelkie polecenia przekazane Wykonawcy przez Inżyniera/Kierownika projektu, w formie pisemnej, dotyczące sposobu realizacji robót lub innych spraw związanych z prowadzeniem budowy.

1.4.30. Projektant - uprawniona osoba prawna lub fizyczna będąca autorem dokumentacji projektowej.

1.4.31. Przedsięwzięcie budowlane - kompleksowa realizacja nowego połączenia drogowego lub całkowita modernizacja/przebudowa (zmiana parametrów geometrycznych trasy w planie i przekroju podłużnym) istniejącego połączenia.

1.4.32. Przepust - budowla o przekroju poprzecznym zamkniętym, przeznaczona do przeprowadzenia cieku, szlaku wędrówek zwierząt dziko żyjących lub urządzeń technicznych przez korpus drogowy.

1.4.33. Przeszkoda naturalna - element środowiska naturalnego, stanowiący utrudnienie w realizacji zadania budowlanego, na przykład dolina, bagno, rzeka, szlak wędrówek dzikich zwierząt itp.

1.4.34. Przeszkoda sztuczna - dzieło ludzkie, stanowiące utrudnienie w realizacji zadania budowlanego, na przykład droga, kolej, rurociąg, kanał, ciąg pieszy lub rowerowy itp.

1.4.35. Przetargowa dokumentacja projektowa - część dokumentacji projektowej, która wskazuje lokalizację, charakterystykę i wymiary obiektu będącego przedmiotem robót.

1.4.36. Przyczółek - skrajna podpora obiektu mostowego. Może składać się z pełnej ściany, słupów lub innych form konstrukcyjnych, np. skrzyń, komór.

1.4.37. Rekultywacja - roboty mające na celu uporządkowanie i przywrócenie pierwotnych funkcji terenom naruszonym w czasie realizacji zadania budowlanego.

1.4.38. Rozpiętość teoretyczna - odległość między punktami podparcia (łożyskami), przęsła mostowego.

1.4.39. Szerokość całkowita obiektu (mostu / wiaduktu) - odległość między zewnętrznymi krawędziami konstrukcji obiektu, mierzona w linii prostopadłej do osi podłużnej, obejmuje całkowitą szerokość konstrukcyjną ustroju niosącego.

1.4.40. Szerokość użytkowa obiektu - szerokość jezdni (nawierzchni) przeznaczona dla poszczególnych rodzajów ruchu oraz szerokość chodników mierzona w świetle poręczy mostowych z wyłączeniem konstrukcji przy jezdni dołem oddzielającej ruch kołowy od ruchu pieszego.

1.4.41. Ślepy kosztorys - wykaz robót z podaniem ich ilości (przedmiarem) w kolejności technologicznej ich wykonania.

1.4.42. Teren budowy - teren udostępniony przez Zamawiającego dla wykonania na nim robót oraz inne miejsca wymienione w kontrakcie jako tworzące część terenu budowy.

1.4.43. Tunel - obiekt zagłębiony poniżej poziomu terenu dla zapewnienia komunikacji drogowej i ruchu pieszego.

1.4.44. Wiadukt - obiekt zbudowany nad linią kolejową lub inną drogą dla bezkolizyjnego zapewnienia komunikacji drogowej i ruchu pieszego.

1.4.45. Zadanie budowlane - część przedsięwzięcia budowlanego, stanowiąca odrębną całość konstrukcyjną lub technologiczną, zdolną do samodzielnego pełnienia funkcji techniczno-użytkowych. Zadanie może polegać na wykonywaniu robót związanych z budową, modernizacją/ przebudową, utrzymaniem oraz ochroną budowli drogowej lub jej elementu.

1.5. Ogólne wymagania dotyczące robót

Wykonawca jest odpowiedzialny za jakość wykonanych robót, bezpieczeństwo wszelkich czynności na terenie budowy, metody użyte przy budowie oraz za ich zgodność z dokumentacją projektową, SST i poleceniami Inżyniera/Kierownika projektu.

1.5.1. Przekazanie terenu budowy

Zamawiający w terminie określonym w dokumentach kontraktowych przekazuje Wykonawcy teren budowy wraz ze wszystkimi wymaganymi uzgodnieniami prawnymi i administracyjnymi, lokalizację i współrzędne punktów głównych trasy oraz reperów, dziennik budowy oraz dwa egzemplarze dokumentacji projektowej i dwa komplety SST.

Na Wykonawcy spoczywa odpowiedzialność za ochronę przekazanych mu punktów pomiarowych do chwili odbioru ostatecznego robót. Uszkodzone lub zniszczone znaki geodezyjne Wykonawca odtworzy i utrwali na własny koszt.

1.5.2. Dokumentacja projektowa

Dokumentacja projektowa będzie zawierać rysunki, obliczenia i dokumenty, zgodne z wykazem podanym w szczegółowych warunkach umowy, uwzględniającym podział na dokumentację projektową:

- - Zamawiającego; wykaz pozycji, które stanowią przetargową dokumentację projektową oraz projektową dokumentację wykonawczą (techniczną) i zostaną przekazane Wykonawcy,
- - Wykonawcy; wykaz zawierający spis dokumentacji projektowej, którą Wykonawca opracuje w ramach ceny kontraktowej.

1.5.3. Zgodność robót z dokumentacją projektową i SST

Dokumentacja projektowa, SST i wszystkie dodatkowe dokumenty przekazane Wykonawcy przez Inżyniera/Kierownika projektu stanowią część umowy, a wymagania określone w choćby jednym z nich są obowiązujące dla Wykonawcy tak jakby zawarte były w całej dokumentacji.

W przypadku rozbieżności w ustaleniach poszczególnych dokumentów obowiązuje kolejność ich ważności wymieniona w „Kontraktowych warunkach ogólnych” („Ogólnych warunkach umowy”).

Wykonawca nie może wykorzystywać błędów lub opuszczeń w dokumentach kontraktowych, a o ich wykryciu winien natychmiast powiadomić Inżyniera/Kierownika projektu, który podejmie decyzję o wprowadzeniu odpowiednich zmian i poprawek.

W przypadku rozbieżności, wymiary podane na piśmie są ważniejsze od wymiarów określonych na podstawie odczytu ze skali rysunku.

Wszystkie wykonane roboty i dostarczone materiały będą zgodne z dokumentacją projektową i SST.

Dane określone w dokumentacji projektowej i w SST będą uważane za wartości docelowe, od których dopuszczalne są odchylenia w ramach określonego przedziału tolerancji. Cechy materiałów i elementów budowli muszą wykazywać zgodność z określonymi wymaganiami, a rozrzuty tych cech nie mogą przekraczać dopuszczalnego przedziału tolerancji.

W przypadku, gdy materiały lub roboty nie będą w pełni zgodne z dokumentacją projektową lub SST i wpłynię to na niezadowalającą jakość elementu budowli, to takie materiały zostaną zastąpione innymi, a elementy budowli rozebrane i wykonane ponownie na koszt Wykonawcy.

1.5.4. Zabezpieczenie terenu budowy

a) a) Roboty modernizacyjne/ przebudowa i remontowe („pod ruchem”)

Wykonawca jest zobowiązany do utrzymania ruchu publicznego oraz utrzymania istniejących obiektów (jezdnie, ścieżki rowerowe, ciągi piesze, znaki drogowe, bariery ochronne, urządzenia odwodnienia itp.) na terenie budowy, w okresie trwania realizacji kontraktu, aż do zakończenia i odbioru ostatecznego robót.

Przed przystąpieniem do robót Wykonawca przedstawi Inżynierowi/Kierownikowi projektu do zatwierdzenia, uzgodniony z odpowiednim zarządem drogi i organem zarządzającym ruchem, projekt organizacji ruchu i zabezpieczenia robót w okresie trwania budowy. W zależności od potrzeb i postępu robót projekt organizacji ruchu powinien być na bieżąco aktualizowany przez Wykonawcę. Każda zmiana, w stosunku do zatwierdzonego projektu organizacji ruchu, wymaga każdorazowo ponownego zatwierdzenia projektu.

W czasie wykonywania robót Wykonawca dostarczy, zainstaluje i będzie obsługiwał wszystkie tymczasowe urządzenia zabezpieczające takie jak: zapory, światła ostrzegawcze, sygnały, itp., zapewniając w ten sposób bezpieczeństwo pojazdów i pieszych.

Wykonawca zapewni stałe warunki widoczności w dzień i w nocy tych zapór i znaków, dla których jest to nieodzowne ze względów bezpieczeństwa.

Wszystkie znaki, zapory i inne urządzenia zabezpieczające będą akceptowane przez Inżyniera/Kierownika projektu.

Fakt przystąpienia do robót Wykonawca obwieści publicznie przed ich rozpoczęciem w sposób uzgodniony z Inżynierem/Kierownikiem projektu oraz przez umieszczenie, w miejscach i ilościach określonych przez Inżyniera/Kierownika projektu, tablic informacyjnych, których treść będzie zatwierdzona przez Inżyniera/Kierownika projektu. Tablice informacyjne będą utrzymywane przez Wykonawcę w dobrym stanie przez cały okres realizacji robót.

Koszt zabezpieczenia terenu budowy nie podlega odrębnej zapłacie i przyjmuje się, że jest włączony w cenę kontraktową.

b) b) Roboty o charakterze inwestycyjnym

Wykonawca jest zobowiązany do zabezpieczenia terenu budowy w okresie trwania realizacji kontraktu aż do zakończenia i odbioru ostatecznego robót.

Wykonawca dostarczy, zainstaluje i będzie utrzymywać tymczasowe urządzenia zabezpieczające, w tym: ogrodzenia, poręcze, oświetlenie, sygnały i znaki ostrzegawcze oraz wszelkie inne środki niezbędne do ochrony robót, wygody społeczności i innych.

W miejscach przylegających do dróg otwartych dla ruchu, Wykonawca ogrodzi lub wyraźnie oznakuje teren budowy, w sposób uzgodniony z Inżynierem/Kierownikiem projektu.

Wjazdy i wyjazdy z terenu budowy przeznaczone dla pojazdów i maszyn pracujących przy realizacji robót, Wykonawca odpowiednio oznakuje w sposób uzgodniony z Inżynierem/Kierownikiem projektu.

Fakt przystąpienia do robót Wykonawca obwieści publicznie przed ich rozpoczęciem w sposób uzgodniony z Inżynierem/Kierownikiem projektu oraz przez umieszczenie, w miejscach i ilościach określonych przez Inżyniera/Kierownika projektu, tablic informacyjnych, których treść będzie zatwierdzona przez Inżyniera/Kierownika projektu. Tablice informacyjne będą utrzymywane przez Wykonawcę w dobrym stanie przez cały okres realizacji robót.

Koszt zabezpieczenia terenu budowy nie podlega odrębnej zapłacie i przyjmuje się, że jest włączony w cenę kontraktową.

1.5.5. Ochrona środowiska w czasie wykonywania robót

Wykonawca ma obowiązek znać i stosować w czasie prowadzenia robót wszelkie przepisy dotyczące ochrony środowiska naturalnego.

W okresie trwania budowy i wykańczania robót Wykonawca będzie:

- a) a) utrzymywać teren budowy i wykopy w stanie bez wody stojącej,
- b) b) podejmować wszelkie uzasadnione kroki mające na celu stosowanie się do przepisów i norm dotyczących ochrony środowiska na terenie i wokół terenu budowy oraz będzie unikać uszkodzeń lub uciążliwości dla osób lub dóbr publicznych i innych, a wynikających z nadmiernego hałasu, wibracji, zanieczyszczenia lub innych przyczyn powstałych w następstwie jego sposobu działania.

Stosując się do tych wymagań będzie miał szczególny wzgląd na:

- 1) 1) lokalizację baz, warsztatów, magazynów, składowisk, ukopów i dróg dojazdowych,
- 2) 2) środki ostrożności i zabezpieczenia przed:
 - a) a) zanieczyszczeniem zbiorników i cieków wodnych pyłami lub substancjami toksycznymi,
 - b) b) zanieczyszczeniem powietrza pyłami i gazami,
 - c) c) możliwością powstania pożaru.

1.5.6. Ochrona przeciwpożarowa

Wykonawca będzie przestrzegać przepisy ochrony przeciwpożarowej.

Wykonawca będzie utrzymywać, wymagany na podstawie odpowiednich przepisów sprawny sprzęt przeciwpożarowy, na terenie baz produkcyjnych, w pomieszczeniach biurowych, mieszkalnych, magazynach oraz w maszynach i pojazdach.

Materiały łatwopalne będą składowane w sposób zgodny z odpowiednimi przepisami i zabezpieczone przed dostępem osób trzecich.

Wykonawca będzie odpowiedzialny za wszelkie straty spowodowane pożarem wywołanym jako rezultat realizacji robót albo przez personel Wykonawcy.

1.5.7. Materiały szkodliwe dla otoczenia

Materiały, które w sposób trwały są szkodliwe dla otoczenia, nie będą dopuszczone do użycia.

Nie dopuszcza się użycia materiałów wywołujących szkodliwe promieniowanie o stężeniu większym od dopuszczalnego, określonego odpowiednimi przepisami.

Wszelkie materiały odpadowe użyte do robót będą miały aprobatę techniczną wydaną przez uprawnioną jednostkę, jednoznacznie określającą brak szkodliwego oddziaływania tych materiałów na środowisko.

Materiały, które są szkodliwe dla otoczenia tylko w czasie robót, a po zakończeniu robót ich szkodliwość zanika (np. materiały pylaste) mogą być użyte pod warunkiem przestrzegania wymagań technologicznych w budownictwie. Jeżeli wymagają tego odpowiednie przepisy Wykonawca powinien otrzymać zgodę na użycie tych materiałów od właściwych organów administracji państwowej.

Jeżeli Wykonawca użył materiałów szkodliwych dla otoczenia zgodnie ze specyfikacjami, a ich użycie spowodowało jakiegokolwiek zagrożenie środowiska, to konsekwencje tego poniesie Zamawiający.

1.5.8. Ochrona własności publicznej i prywatnej

Wykonawca odpowiada za ochronę instalacji na powierzchni ziemi i za urządzenia podziemne, takie jak rurociągi, kable itp. oraz uzyska od odpowiednich władz będących właścicielami tych urządzeń potwierdzenie informacji dostarczonych mu przez Zamawiającego w ramach planu ich lokalizacji. Wykonawca zapewni właściwe oznaczenie i zabezpieczenie przed uszkodzeniem tych instalacji i urządzeń w czasie trwania budowy.

Wykonawca zobowiązany jest umieścić w swoim harmonogramie rezerwę czasową dla wszelkiego rodzaju robót, które mają być wykonane w zakresie przełożenia instalacji i urządzeń podziemnych na terenie budowy i powiadomić Inżyniera/Kierownika projektu i władze lokalne o zamiarze rozpoczęcia robót. O fakcie przypadkowego uszkodzenia tych instalacji Wykonawca bezzwłocznie powiadomi Inżyniera/Kierownika projektu i zainteresowane władze oraz będzie z nimi współpracował dostarczając wszelkiej pomocy potrzebnej przy dokonywaniu napraw.

Wykonawca będzie odpowiadać za wszelkie spowodowane przez jego działania uszkodzenia instalacji na powierzchni ziemi i urządzeń podziemnych wykazanych w dokumentach dostarczonych mu przez Zamawiającego.

Jeżeli teren budowy przylega do terenów z zabudową mieszkaniową, Wykonawca będzie realizować roboty w sposób powodujący minimalne niedogodności dla mieszkańców. Wykonawca odpowiada za wszelkie uszkodzenia zabudowy mieszkaniowej w sąsiedztwie budowy, spowodowane jego działalnością.

Inżynier/Kierownik projektu będzie na bieżąco informowany o wszystkich umowach zawartych pomiędzy Wykonawcą a właścicielami nieruchomości i dotyczących korzystania z własności i dróg wewnętrznych. Jednakże, ani Inżynier/Kierownik projektu ani Zamawiający nie będzie ingerował w takie porozumienia, o ile nie będą one sprzeczne z postanowieniami zawartymi w warunkach umowy.

1.5.9. Ograniczenie obciążeń osi pojazdów

Wykonawca będzie stosować się do ustawowych ograniczeń nacisków osi na drogach publicznych przy transporcie materiałów i wyposażenia na i z terenu robót. Wykonawca uzyska wszelkie niezbędne zezwolenia i uzgodnienia od właściwych władz co do przewozu nietypowych wagowo ładunków (ponadnormatywnych) i o każdym takim przewozie będzie powiadamiał Inżyniera/Kierownika projektu. Inżynier/Kierownik projektu może polecić, aby pojazdy nie spełniające tych warunków zostały usunięte z terenu budowy. Pojazdy powodujące nadmierne obciążenie osiowe nie będą dopuszczone na świeżo ukończony fragment budowy w obrębie terenu budowy i Wykonawca będzie odpowiadał za naprawę wszelkich robót w ten sposób uszkodzonych, zgodnie z poleceniami Inżyniera/Kierownika projektu.

1.5.10. Bezpieczeństwo i higiena pracy

Podczas realizacji robót Wykonawca będzie przestrzegać przepisów dotyczących bezpieczeństwa i higieny pracy.

W szczególności Wykonawca ma obowiązek zadbać, aby personel nie wykonywał pracy w warunkach niebezpiecznych, szkodliwych dla zdrowia oraz nie spełniających odpowiednich wymagań sanitarnych.

Wykonawca zapewni i będzie utrzymywał wszelkie urządzenia zabezpieczające, socjalne oraz sprzęt i odpowiednią odzież dla ochrony życia i zdrowia osób zatrudnionych na budowie oraz dla zapewnienia bezpieczeństwa publicznego.

Uznaje się, że wszelkie koszty związane z wypełnieniem wymagań określonych powyżej nie podlegają odrębnej zapłacie i są uwzględnione w cenie kontraktowej.

1.5.11. Ochrona i utrzymanie robót

Wykonawca będzie odpowiadał za ochronę robót i za wszelkie materiały i urządzenia używane do robót od daty rozpoczęcia do daty wydania potwierdzenia zakończenia robót przez Inżyniera/Kierownika projektu.

Wykonawca będzie utrzymywać roboty do czasu odbioru ostatecznego. Utrzymanie powinno być prowadzone w taki sposób, aby budowla drogowa lub jej elementy były w zadowalającym stanie przez cały czas, do momentu odbioru ostatecznego.

Jeśli Wykonawca w jakimkolwiek czasie zaniedba utrzymanie, to na polecenie Inżyniera/Kierownika projektu powinien rozpocząć roboty utrzymaniowe nie później niż w 24 godziny po otrzymaniu tego polecenia.

1.5.12. Stosowanie się do prawa i innych przepisów

Wykonawca zobowiązany jest znać wszystkie zarządzenia wydane przez władze centralne i miejscowe oraz inne przepisy, regulaminy i wytyczne, które są w jakimkolwiek sposób związane z wykonywanymi robotami i będzie w pełni odpowiedzialny za przestrzeganie tych postanowień podczas prowadzenia robót.

Wykonawca będzie przestrzegać praw patentowych i będzie w pełni odpowiedzialny za wypełnienie wszelkich wymagań prawnych odnośnie znaków firmowych, nazw lub innych chronionych praw w odniesieniu do sprzętu, materiałów lub urządzeń użytych lub związanych z wykonywaniem robót i w sposób ciągły będzie informować Inżyniera/Kierownika projektu o swoich działaniach, przedstawiając kopie zezwoleń i inne odnośne dokumenty. Wszelkie straty, koszty postępowania, obciążenia i wydatki wynikłe z lub związane z naruszeniem jakichkolwiek praw patentowych pokryje Wykonawca, z wyjątkiem przypadków, kiedy takie naruszenie wyniknie z wykonania projektu lub specyfikacji dostarczonej przez Inżyniera/Kierownika projektu.

1.5.13. Równoważność norm i zbiorów przepisów prawnych

Gdziekolwiek w dokumentach kontraktowych powołane są konkretne normy i przepisy, które spełniać mają materiały, sprzęt i inne towary oraz wykonane i zbadane roboty, będą obowiązywać postanowienia najnowszego wydania lub poprawionego wydania powołanych norm i przepisów o ile w warunkach kontraktu nie postanowiono inaczej. W przypadku gdy powołane normy i przepisy są państwowe lub odnoszą się do konkretnego kraju lub regionu, mogą być również stosowane inne odpowiednie normy zapewniające równy lub wyższy poziom wykonania niż powołane normy lub przepisy, pod warunkiem ich sprawdzenia i pisemnego zatwierdzenia przez Inżyniera/Kierownika projektu. Różnice pomiędzy powołanymi normami a ich proponowanymi zamiennikami muszą być dokładnie opisane przez Wykonawcę i przedłożone Inżynierowi/Kierownikowi projektu do zatwierdzenia.

1.5.14. Wykopalka

Wszelkie wykopaliska, monety, przedmioty wartościowe, budowle oraz inne pozostałości o znaczeniu geologicznym lub archeologicznym odkryte na terenie budowy będą uważane za własność Zamawiającego. Wykonawca zobowiązany jest powiadomić Inżyniera/Kierownika projektu i postępować zgodnie z jego poleceniami. Jeżeli w wyniku tych poleceń Wykonawca poniesie koszty i/lub wystąpią opóźnienia w robotach, Inżynier/Kierownik projektu po uzgodnieniu z Zamawiającym i Wykonawcą ustali wydłużenie czasu wykonania robót i/lub wysokość kwoty, o którą należy zwiększyć cenę kontraktową.

1.6. Zaplecze Zamawiającego (o ile warunki kontraktu przewidują realizację)

Wykonawca zobowiązany jest zabezpieczyć Zamawiającemu, pomieszczenia biurowe, sprzęt, transport oraz inne urządzenia towarzyszące, zgodnie z wymaganiami podanymi w D-M-00.00.01 „Zaplecze Zamawiającego”.

2. MATERIAŁY

2.1. Źródła uzyskania materiałów

Co najmniej na trzy tygodnie przed zaplanowanym wykorzystaniem jakichkolwiek materiałów przeznaczonych do robót, Wykonawca przedstawi Inżynierowi/Kierownikowi projektu do zatwierdzenia, szczegółowe informacje dotyczące proponowanego źródła wytwarzania, zamawiania lub wydobywania tych materiałów jak również odpowiednie świadectwa badań laboratoryjnych oraz próbki materiałów.

Zatwierdzenie partii materiałów z danego źródła nie oznacza automatycznie, że wszelkie materiały z danego źródła uzyskają zatwierdzenie.

Wykonawca zobowiązany jest do prowadzenia badań w celu wykazania, że materiały uzyskane z dopuszczonego źródła w sposób ciągły spełniają wymagania SST w czasie realizacji robót.

2.2. Pozyskiwanie materiałów miejscowych

Wykonawca odpowiada za uzyskanie pozwoleń od właścicieli i odnośnych władz na pozyskanie materiałów ze źródeł miejscowych włączając w to źródła wskazane przez Zamawiającego i jest zobowiązany dostarczyć Inżynierowi/Kierownikowi projektu wymagane dokumenty przed rozpoczęciem eksploatacji źródła.

Wykonawca przedstawi Inżynierowi/Kierownikowi projektu do zatwierdzenia dokumentację zawierającą raporty z badań terenowych i laboratoryjnych oraz proponowaną przez siebie metodę wydobycia i selekcji, uwzględniając aktualne decyzje o eksploatacji, organów administracji państwowej i samorządowej.

Wykonawca ponosi odpowiedzialność za spełnienie wymagań ilościowych i jakościowych materiałów pochodzących ze źródeł miejscowych.

Wykonawca ponosi wszystkie koszty, z tytułu wydobycia materiałów, dzierżawy i inne jakie okażą się potrzebne w związku z dostarczeniem materiałów do robót.

Humus i nadkład czasowo zdjęte z terenu wykopów, dokopów i miejsc pozyskania materiałów miejscowych będą formowane w hałdy i wykorzystane przy zasypce i rekultywacji terenu po ukończeniu robót.

Wszystkie odpowiednie materiały pozyskane z wykopów na terenie budowy lub z innych miejsc wskazanych w dokumentach umowy będą wykorzystane do robót lub odwiezione na odkład odpowiednio do wymagań umowy lub wskazań Inżyniera/Kierownika projektu.

Wykonawca nie będzie prowadzić żadnych wykopów w obrębie terenu budowy poza tymi, które zostały wyszczególnione w dokumentach umowy, chyba, że uzyska na to pisemną zgodę Inżyniera/Kierownika projektu.

Eksploatacja źródeł materiałów będzie zgodna z wszelkimi regulacjami prawnymi obowiązującymi na danym obszarze.

2.3. Materiały nie odpowiadające wymaganiom

Materiały nie odpowiadające wymaganiom zostaną przez Wykonawcę wywiezione z terenu budowy i złożone w miejscu wskazanym przez Inżyniera/Kierownika projektu. Jeśli Inżynier/Kierownik projektu zezwoli Wykonawcy na użycie tych materiałów do innych robót, niż te dla których zostały zakupione, to koszt tych materiałów zostanie odpowiednio przewartościowany (skorygowany) przez Inżyniera/Kierownika projektu.

Każdy rodzaj robót, w którym znajdują się nie zbadane i nie zaakceptowane materiały, Wykonawca wykonuje na własne ryzyko, licząc się z jego nieprzyjęciem, usunięciem i niezapłaceniem

2.4. Wariantowe stosowanie materiałów

Jeśli dokumentacja projektowa lub SST przewidują możliwość wariantowego zastosowania rodzaju materiału w wykonywanych robotach, Wykonawca powiadomi Inżyniera/Kierownika projektu o swoim zamiarze co najmniej 3 tygodnie przed użyciem tego materiału, albo w okresie dłuższym, jeśli będzie to potrzebne z uwagi na wykonanie badań wymaganych przez Inżyniera/Kierownika projektu. Wybrany i zaakceptowany rodzaj materiału nie może być później zmieniany bez zgody Inżyniera/Kierownika projektu.

2.5. Przechowywanie i składowanie materiałów

Wykonawca zapewni, aby tymczasowo składowane materiały, do czasu gdy będą one użyte do robót, były zabezpieczone przed zanieczyszczeniami, zachowały swoją jakość i właściwości i były dostępne do kontroli przez Inżyniera/Kierownika projektu.

Miejsca czasowego składowania materiałów będą zlokalizowane w obrębie terenu budowy w miejscach uzgodnionych z Inżynierem/Kierownikiem projektu lub poza terenem budowy w miejscach zorganizowanych przez Wykonawcę i zaakceptowanych przez Inżyniera/Kierownika projektu.

2.6. Inspekcja wytwórni materiałów

Wytwórnie materiałów mogą być okresowo kontrolowane przez Inżyniera/Kierownika projektu w celu sprawdzenia zgodności stosowanych metod produkcji z wymaganiami. Próbki materiałów mogą być pobierane w celu sprawdzenia ich właściwości. Wyniki tych kontroli będą stanowić podstawę do akceptacji określonej partii materiałów pod względem jakości.

W przypadku, gdy Inżynier/Kierownik projektu będzie przeprowadzał inspekcję wytwórni, muszą być spełnione następujące warunki:

- a) a) Inżynier/Kierownik projektu będzie miał zapewnioną współpracę i pomoc Wykonawcy oraz producenta materiałów w czasie przeprowadzania inspekcji,
- b) b) Inżynier/Kierownik projektu będzie miał wolny dostęp, w dowolnym czasie, do tych części wytwórni, gdzie odbywa się produkcja materiałów przeznaczonych do realizacji robót,
- c) c) Jeżeli produkcja odbywa się w miejscu nie należącym do Wykonawcy, Wykonawca uzyska dla Inżyniera/Kierownika projektu zezwolenie dla przeprowadzenia inspekcji i badań w tych miejscach.

3. SPRZĘT

Wykonawca jest zobowiązany do używania jedynie takiego sprzętu, który nie spowoduje niekorzystnego wpływu na jakość wykonywanych robót. Sprzęt używany do robót powinien być zgodny z ofertą Wykonawcy i powinien odpowiadać pod względem typów i ilości wskazaniom zawartym w SST, PZJ lub projekcie organizacji robót, zaakceptowanym przez Inżyniera/Kierownika projektu; w przypadku braku ustaleń w wymienionych wyżej dokumentach, sprzęt powinien być uzgodniony i zaakceptowany przez Inżyniera/Kierownika projektu.

Liczba i wydajność sprzętu powinny gwarantować przeprowadzenie robót, zgodnie z zasadami określonymi w dokumentacji projektowej, SST i wskazaniach Inżyniera/Kierownika projektu.

Sprzęt będący własnością Wykonawcy lub wynajęty do wykonania robót ma być utrzymywany w dobrym stanie i gotowości do pracy. Powinien być zgodny z normami ochrony środowiska i przepisami dotyczącymi jego użytkowania.

Wykonawca dostarczy Inżynierowi/Kierownikowi projektu kopie dokumentów potwierdzających dopuszczenie sprzętu do użytkowania i badań okresowych, tam gdzie jest to wymagane przepisami.

Wykonawca będzie konserwować sprzęt jak również naprawiać lub wymieniać sprzęt niesprawny.

Jeżeli dokumentacja projektowa lub SST przewidują możliwość wariantowego użycia sprzętu przy wykonywanych robotach, Wykonawca powiadomi Inżyniera/Kierownika projektu o swoim zamiarze wyboru i uzyska jego akceptację przed użyciem sprzętu. Wybrany sprzęt, po akceptacji Inżyniera/Kierownika projektu, nie może być później zmieniany bez jego zgody.

Jakikolwiek sprzęt, maszyny, urządzenia i narzędzia nie gwarantujące zachowania warunków umowy, zostaną przez Inżyniera/Kierownika projektu zdyskwalifikowane i nie dopuszczone do robót.

4. TRANSPORT

Wykonawca jest zobowiązany do stosowania jedynie takich środków transportu, które nie wpłyną niekorzystnie na jakość wykonywanych robót i właściwości przewożonych materiałów.

Liczba środków transportu powinna zapewniać prowadzenie robót zgodnie z zasadami określonymi w dokumentacji projektowej, SST i wskazaniach Inżyniera/Kierownika projektu, w terminie przewidzianym umową.

Przy ruchu na drogach publicznych pojazdy będą spełniać wymagania dotyczące przepisów ruchu drogowego w odniesieniu do dopuszczalnych nacisków na oś i innych parametrów technicznych. Środki transportu nie spełniające tych warunków mogą być dopuszczone przez Inżyniera/Kierownika projektu, pod warunkiem przywrócenia stanu pierwotnego użytkowanych odcinków dróg na koszt Wykonawcy.

Wykonawca będzie usuwać na bieżąco, na własny koszt, wszelkie zanieczyszczenia, uszkodzenia spowodowane jego pojazdami na drogach publicznych oraz dojazdach do terenu budowy.

5. WYKONANIE ROBÓT

Wykonawca jest odpowiedzialny za prowadzenie robót zgodnie z warunkami umowy oraz za jakość zastosowanych materiałów i wykonywanych robót, za ich zgodność z dokumentacją projektową, wymaganiami SST, PZJ, projektem organizacji robót opracowanym przez Wykonawcę oraz poleceniami Inżyniera/Kierownika projektu.

Wykonawca jest odpowiedzialny za stosowane metody wykonywania robót.

Wykonawca jest odpowiedzialny za dokładne wytyczenie w planie i wyznaczenie wysokości wszystkich elementów robót zgodnie z wymiarami i rzędnymi określonymi w dokumentacji projektowej lub przekazanymi na piśmie przez Inżyniera/Kierownika projektu.

Błędy popełnione przez Wykonawcę w wytyczeniu i wyznaczaniu robót zostaną, usunięte przez Wykonawcę na własny koszt, z wyjątkiem, kiedy dany błąd okaże się skutkiem błędu zawartego w danych dostarczonych Wykonawcy na piśmie przez Inżyniera/Kierownika projektu.

Sprawdzenie wytyczenia robót lub wyznaczenia wysokości przez Inżyniera/Kierownika projektu nie zwalnia Wykonawcy od odpowiedzialności za ich dokładność.

Decyzje Inżyniera/Kierownika projektu dotyczące akceptacji lub odrzucenia materiałów i elementów robót będą oparte na wymaganiach określonych w dokumentach umowy, dokumentacji projektowej i w SST, a także w normach i wytycznych. Przy podejmowaniu decyzji Inżynier/Kierownik projektu uwzględni wyniki badań materiałów i robót, rozrzuty normalnie występujące przy produkcji i przy badaniach materiałów, doświadczenia z przeszłości, wyniki badań naukowych oraz inne czynniki wpływające na rozważaną kwestię.

Polecenia Inżyniera/Kierownika projektu powinny być wykonywane przez Wykonawcę w czasie określonym przez Inżyniera/Kierownika projektu, pod groźbą zatrzymania robót. Skutki finansowe z tego tytułu poniesie Wykonawca.

6. KONTROLA JAKOŚCI ROBÓT

6.1. Program zapewnienia jakości

Wykonawca jest zobowiązany opracować i przedstawić do akceptacji Inżyniera/Kierownika projektu program zapewnienia jakości. W programie zapewnienia jakości Wykonawca powinien określić, zamierzony sposób wykonywania

robót, możliwości techniczne, kadrowe i plan organizacji robót gwarantujący wykonanie robót zgodnie z dokumentacją projektową, SST oraz ustaleniami.

Program zapewnienia jakości powinien zawierać:

a) część ogólną opisującą:

- - organizację wykonania robót, w tym terminy i sposób prowadzenia robót,
- - organizację ruchu na budowie wraz z oznakowaniem robót,
- - sposób zapewnienia bhp.,
- - wykaz zespołów roboczych, ich kwalifikacje i przygotowanie praktyczne,
- - wykaz osób odpowiedzialnych za jakość i terminowość wykonania poszczególnych elementów robót,
- - system (sposób i procedurę) proponowanej kontroli i sterowania jakością wykonywanych robót,
- - wyposażenie w sprzęt i urządzenia do pomiarów i kontroli (opis laboratorium własnego lub laboratorium, któremu Wykonawca zamierza zlecić prowadzenie badań),
- - sposób oraz formę gromadzenia wyników badań laboratoryjnych, zapis pomiarów, nastaw mechanizmów sterujących, a także wyciąganych wniosków i zastosowanych korekt w procesie technologicznym, proponowany sposób i formę przekazywania tych informacji Inżynierowi/Kierownikowi projektu;

b) część szczegółową opisującą dla każdego asortymentu robót:

- - wykaz maszyn i urządzeń stosowanych na budowie z ich parametrami technicznymi oraz wyposażeniem w mechanizmy do sterowania i urządzenia pomiarowo-kontrolne,
- - rodzaje i ilość środków transportu oraz urządzeń do magazynowania i załadunku materiałów, spoiw, lepiszczy, kruszyw itp.,
- - sposób zabezpieczenia i ochrony ładunków przed utratą ich właściwości w czasie transportu,
- - sposób i procedurę pomiarów i badań (rodzaj i częstotliwość, pobieranie próbek, legalizacja i sprawdzanie urządzeń, itp.) prowadzonych podczas dostaw materiałów, wytwarzania mieszanek i wykonywania poszczególnych elementów robót,
- - sposób postępowania z materiałami i robotami nie odpowiadającymi wymaganiom.

6.2. Zasady kontroli jakości robót

Celem kontroli robót będzie takie sterowanie ich przygotowaniem i wykonaniem, aby osiągnąć założoną jakość robót.

Wykonawca jest odpowiedzialny za pełną kontrolę robót i jakości materiałów. Wykonawca zapewni odpowiedni system kontroli, włączając personel, laboratorium, sprzęt, zaopatrzenie i wszystkie urządzenia niezbędne do pobierania próbek i badań materiałów oraz robót.

Przed zatwierdzeniem systemu kontroli Inżynier/Kierownik projektu może zażądać od Wykonawcy przeprowadzenia badań w celu zademonstrowania, że poziom ich wykonywania jest zadowalający.

Wykonawca będzie przeprowadzać pomiary i badania materiałów oraz robót z częstotliwością zapewniającą stwierdzenie, że roboty wykonano zgodnie z wymaganiami zawartymi w dokumentacji projektowej i SST

Minimalne wymagania co do zakresu badań i ich częstotliwość są określone w SST, normach i wytycznych. W przypadku, gdy nie zostały one tam określone, Inżynier/Kierownik projektu ustali jaki zakres kontroli jest konieczny, aby zapewnić wykonanie robót zgodnie z umową.

Wykonawca dostarczy Inżynierowi/Kierownikowi projektu świadectwa, że wszystkie stosowane urządzenia i sprzęt badawczy posiadają ważną legalizację, zostały prawidłowo wykalibrowane i odpowiadają wymaganiom norm określających procedury badań.

Inżynier/Kierownik projektu będzie mieć nieograniczony dostęp do pomieszczeń laboratoryjnych, w celu ich inspekcji.

Inżynier/Kierownik projektu będzie przekazywać Wykonawcy pisemne informacje o jakichkolwiek niedociągnięciach dotyczących urządzeń laboratoryjnych, sprzętu, zaopatrzenia laboratorium, pracy personelu lub metod badawczych. Jeżeli niedociągnięcia te będą tak poważne, że mogą wpłynąć ujemnie na wyniki badań, Inżynier/Kierownik projektu natychmiast wstrzyma użycie do robót badanych materiałów i dopuści je do użycia dopiero wtedy, gdy niedociągnięcia w pracy laboratorium Wykonawcy zostaną usunięte i stwierdzona zostanie odpowiednia jakość tych materiałów.

Wszystkie koszty związane z organizowaniem i prowadzeniem badań materiałów ponosi Wykonawca.

6.3. Pobieranie próbek

Próbki będą pobierane losowo. Zaleca się stosowanie statystycznych metod pobierania próbek, opartych na zasadzie, że wszystkie jednostkowe elementy produkcji mogą być z jednakowym prawdopodobieństwem wytypowane do badań.

Inżynier/Kierownik projektu będzie mieć zapewnioną możliwość udziału w pobieraniu próbek.

Pojemniki do pobierania próbek będą dostarczone przez Wykonawcę i zatwierdzone przez Inżyniera/Kierownika projektu. Próbki dostarczone przez Wykonawcę do badań wykonywanych przez Inżyniera/Kierownika projektu będą odpowiednio opisane i oznakowane, w sposób zaakceptowany przez Inżyniera/Kierownika projektu.

Na zlecenie Inżyniera/Kierownika projektu Wykonawca będzie przeprowadzać dodatkowe badania tych materiałów, które budzą wątpliwości co do jakości, o ile kwestionowane materiały nie zostaną przez Wykonawcę usunięte lub ulepszone z własnej woli. Koszty tych dodatkowych badań pokrywa Wykonawca tylko w przypadku stwierdzenia usterek; w przeciwnym przypadku koszty te pokrywa Zamawiający.

6.4. Badania i pomiary

Wszystkie badania i pomiary będą przeprowadzone zgodnie z wymaganiami norm. W przypadku, gdy normy nie obejmują jakiegokolwiek badania wymaganego w SST, stosować można wytyczne krajowe, albo inne procedury, zaakceptowane przez Inżyniera/Kierownika projektu.

Przed przystąpieniem do pomiarów lub badań, Wykonawca powiadomi Inżyniera/Kierownika projektu o rodzaju, miejscu i terminie pomiaru lub badania. Po wykonaniu pomiaru lub badania, Wykonawca przedstawi na piśmie ich wyniki do akceptacji Inżyniera/Kierownika projektu.

6.5. Raporty z badań

Wykonawca będzie przekazywać Inżynierowi/Kierownikowi projektu kopie raportów z wynikami badań jak najszybciej, nie później jednak niż w terminie określonym w programie zapewnienia jakości.

Wyniki badań (kopie) będą przekazywane Inżynierowi/Kierownikowi projektu na formularzach według dostarczonego przez niego wzoru lub innych, przez niego zaakceptowanych.

6.6. Badania prowadzone przez Inżyniera/Kierownika projektu

Inżynier/Kierownik projektu jest uprawniony do dokonywania kontroli, pobierania próbek i badania materiałów w miejscu ich wytwarzania/pozyskiwania, a Wykonawca i producent materiałów powinien udzielić mu niezbędnej pomocy.

Inżynier/Kierownik projektu, dokonując weryfikacji systemu kontroli robót prowadzonego przez Wykonawcę, poprzez między innymi swoje badania, będzie oceniać zgodność materiałów i robót z wymaganiami SST na podstawie wyników własnych badań kontrolnych jak i wyników badań dostarczonych przez Wykonawcę.

Inżynier/Kierownik projektu powinien pobierać próbki materiałów i prowadzić badania niezależnie od Wykonawcy, na swój koszt. Jeżeli wyniki tych badań wykażą, że raporty Wykonawcy są niewiarygodne, to Inżynier/Kierownik projektu oprze się wyłącznie na własnych badaniach przy ocenie zgodności materiałów i robót z dokumentacją projektową i SST. Może również zlecić, sam lub poprzez Wykonawcę, przeprowadzenie powtórnych lub dodatkowych badań niezależnemu laboratorium. W takim przypadku całkowite koszty powtórnych lub dodatkowych badań i pobierania próbek poniesione zostaną przez Wykonawcę.

6.7. Certyfikaty i deklaracje

Inżynier/Kierownik projektu może dopuścić do użycia tylko te materiały, które posiadają:

1. 1. certyfikat na znak bezpieczeństwa wykazujący, że zapewniono zgodność z kryteriami technicznymi określonymi na podstawie Polskich Norm, aprobat technicznych oraz właściwych przepisów i dokumentów technicznych,
 2. 2. deklarację zgodności lub certyfikat zgodności z:
 - - Polską Normą lub
 - - aprobatą techniczną, w przypadku wyrobów, dla których nie ustanowiono Polskiej Normy, jeżeli nie są objęte certyfikacją określoną w pkt 1
- i które spełniają wymogi SST.

W przypadku materiałów, dla których ww. dokumenty są wymagane przez SST, każda partia dostarczona do robót będzie posiadać te dokumenty, określające w sposób jednoznaczny jej cechy.

Produkty przemysłowe muszą posiadać ww. dokumenty wydane przez producenta, a w razie potrzeby poparte wynikami badań wykonanych przez niego. Kopie wyników tych badań będą dostarczone przez Wykonawcę Inżynierowi/Kierownikowi projektu.

Jakiegokolwiek materiały, które nie spełniają tych wymagań będą odrzucone.

6.8. Dokumenty budowy

(1) Dziennik budowy

Dziennik budowy jest wymaganym dokumentem prawnym obowiązującym Zamawiającego i Wykonawcę w okresie od przekazania Wykonawcy terenu budowy do końca okresu gwarancyjnego. Odpowiedzialność za prowadzenie dziennika budowy zgodnie z obowiązującymi przepisami [2] spoczywa na Wykonawcy.

Zapisy w dzienniku budowy będą dokonywane na bieżąco i będą dotyczyć przebiegu robót, stanu bezpieczeństwa ludzi i mienia oraz technicznej i gospodarczej strony budowy.

Każdy zapis w dzienniku budowy będzie opatrzony datą jego dokonania, podpisem osoby, która dokonała zapisu, z podaniem jej imienia i nazwiska oraz stanowiska służbowego. Zapisy będą czytelne, dokonane trwałą techniką, w porządku chronologicznym, bezpośrednio jeden pod drugim, bez przerw.

Załączone do dziennika budowy protokoły i inne dokumenty będą oznaczone kolejnym numerem załącznika i opatrzone datą i podpisem Wykonawcy i Inżyniera/Kierownika projektu.

Do dziennika budowy należy wpisywać w szczególności:

- - datę przekazania Wykonawcy terenu budowy,
- - datę przekazania przez Zamawiającego dokumentacji projektowej,
- - datę uzgodnienia przez Inżyniera/Kierownika projektu programu zapewnienia jakości i harmonogramów robót,
- - terminy rozpoczęcia i zakończenia poszczególnych elementów robót,
- - przebieg robót, trudności i przeszkody w ich prowadzeniu, okresy i przyczyny przerw w robotach,
- - uwagi i polecenia Inżyniera/Kierownika projektu,
- - daty zarządzenia wstrzymania robót, z podaniem powodu,
- - zgłoszenia i daty odbiorów robót zanikających i ulegających zakryciu, częściowych i ostatecznych odbiorów robót,

- - wyjaśnienia, uwagi i propozycje Wykonawcy,
 - - stan pogody i temperaturę powietrza w okresie wykonywania robót podlegających ograniczeniom lub wymaganiom szczególnym w związku z warunkami klimatycznymi,
 - - zgodność rzeczywistych warunków geotechnicznych z ich opisem w dokumentacji projektowej,
 - - dane dotyczące czynności geodezyjnych (pomiarowych) dokonywanych przed i w trakcie wykonywania robót,
 - - dane dotyczące sposobu wykonywania zabezpieczenia robót,
 - - dane dotyczące jakości materiałów, pobierania próbek oraz wyniki przeprowadzonych badań z podaniem, kto je przeprowadzał,
 - - wyniki prób poszczególnych elementów budowlanej z podaniem, kto je przeprowadzał,
 - - inne istotne informacje o przebiegu robót.
- Propozycje, uwagi i wyjaśnienia Wykonawcy, wpisane do dziennika budowy będą przedłożone Inżynierowi/Kierownikowi projektu do ustosunkowania się.

Decyzje Inżyniera/Kierownika projektu wpisane do dziennika budowy Wykonawca podpisuje z zaznaczeniem ich przyjęcia lub zajęciem stanowiska.

Wpis projektanta do dziennika budowy obliguje Inżyniera/Kierownika projektu do ustosunkowania się. Projektant nie jest jednak stroną umowy i nie ma uprawnień do wydawania poleceń Wykonawcy robót.

(2) Książka obmiarów

Książka obmiarów stanowi dokument pozwalający na rozliczenie faktycznego postępu każdego z elementów robót. Obmiary wykonanych robót przeprowadza się w sposób ciągły w jednostkach przyjętych w kosztorysie i wpisuje do książki obmiarów.

(3) Dokumenty laboratoryjne

Dzienniki laboratoryjne, deklaracje zgodności lub certyfikaty zgodności materiałów, orzeczenia o jakości materiałów, recepty robocze i kontrolne wyniki badań Wykonawcy będą gromadzone w formie uzgodnionej w programie zapewnienia jakości. Dokumenty te stanowią załączniki do odbioru robót. Winny być udostępnione na każde życzenie Inżyniera/Kierownika projektu.

(4) Pozostałe dokumenty budowy

Do dokumentów budowy zalicza się, oprócz wymienionych w punktach (1) - (3) następujące dokumenty:

- a) a) pozwolenie na realizację zadania budowlanego,
- b) b) protokoły przekazania terenu budowy,
- c) c) umowy cywilno-prawne z osobami trzecimi i inne umowy cywilno-prawne,
- d) d) protokoły odbioru robót,
- e) e) protokoły z narad i ustaleń,
- f) f) korespondencję na budowie.

(5) Przechowywanie dokumentów budowy

Dokumenty budowy będą przechowywane na terenie budowy w miejscu odpowiednio zabezpieczonym.

Zaginięcie któregośkolwiek z dokumentów budowy spowoduje jego natychmiastowe odtworzenie w formie przewidzianej prawem.

Wszelkie dokumenty budowy będą zawsze dostępne dla Inżyniera/Kierownika projektu i przedstawiane do wglądu na życzenie Zamawiającego.

7. OBMIAR ROBÓT

7.1. Ogólne zasady obmiaru robót

Obmiar robót będzie określać faktyczny zakres wykonywanych robót zgodnie z dokumentacją projektową i SST, w jednostkach ustalonych w kosztorysie.

Obmiaru robót dokonuje Wykonawca po pisemnym powiadomieniu Inżyniera/Kierownika projektu o zakresie obmierzanego robót i terminie obmiaru, co najmniej na 3 dni przed tym terminem.

Wyniki obmiaru będą wpisane do książki obmiarów.

Jakikolwiek błąd lub przeoczenie (opuszczenie) w ilościach podanych w ślepych kosztorysie lub gdzie indziej w SST nie zwalnia Wykonawcy od obowiązku ukończenia wszystkich robót. Błędne dane zostaną poprawione wg instrukcji Inżyniera/Kierownika projektu na piśmie.

Obmiar gotowych robót będzie przeprowadzony z częstością wymaganą do celu miesięcznej płatności na rzecz Wykonawcy lub w innym czasie określonym w umowie lub oczekiwanym przez Wykonawcę i Inżyniera/Kierownika projektu.

7.2. Zasady określania ilości robót i materiałów

Długości i odległości pomiędzy wyszczególnionymi punktami skrajnymi będą obmierzone poziomo wzdłuż linii osiowej.

Jeśli SST właściwe dla danych robót nie wymagają tego inaczej, objętości będą wyliczone w m³ jako długość pomnożona przez średni przekrój.

Ilości, które mają być obmierzone wagowo, będą ważone w tonach lub kilogramach zgodnie z wymaganiami SST.

7.3. Urządzenia i sprzęt pomiarowy

Wszystkie urządzenia i sprzęt pomiarowy, stosowany w czasie obmiaru robót będą zaakceptowane przez Inżyniera/Kierownika projektu.

Urządzenia i sprzęt pomiarowy zostaną dostarczone przez Wykonawcę. Jeżeli urządzenia te lub sprzęt wymagają badań atestujących to Wykonawca będzie posiadać ważne świadectwa legalizacji.

Wszystkie urządzenia pomiarowe będą przez Wykonawcę utrzymywane w dobrym stanie, w całym okresie trwania robót.

7.4. Wagi i zasady ważenia

Wykonawca dostarczy i zainstaluje urządzenia wagowe odpowiadające odnośnym wymaganiom SST. Będzie utrzymywać to wyposażenie zapewniając w sposób ciągły zachowanie dokładności wg norm zatwierdzonych przez Inżyniera/Kierownika projektu.

7.5. Czas przeprowadzenia obmiaru

Obmiary będą przeprowadzone przed częściowym lub ostatecznym odbiorem odcinków robót, a także w przypadku występowania dłuższej przerwy w robotach.

Obmiar robót zanikających przeprowadza się w czasie ich wykonywania.

Obmiar robót podlegających zakryciu przeprowadza się przed ich zakryciem.

Roboty pomiarowe do obmiaru oraz nieodzowne obliczenia będą wykonane w sposób zrozumiały i jednoznaczny.

Wymiary skomplikowanych powierzchni lub objętości będą uzupełnione odpowiednimi szkicami umieszczonymi na karcie książki obmiarów. W razie braku miejsca szkice mogą być dołączone w formie oddzielnego załącznika do książki obmiarów, którego wzór zostanie uzgodniony z Inżynierem/Kierownikiem projektu.

8. ODBIÓR ROBÓT

8.1. Rodzaje odbiorów robót

W zależności od ustaleń odpowiednich SST, roboty podlegają następującym etapom odbioru:

- a) a) odbiorowi robót zanikających i ulegających zakryciu,
- b) b) odbiorowi częściowemu,
- c) c) odbiorowi ostatecznemu,
- d) d) odbiorowi pogwarancyjnemu.

8.2. Odbiór robót zanikających i ulegających zakryciu

Odbiór robót zanikających i ulegających zakryciu polega na finalnej ocenie ilości i jakości wykonywanych robót, które w dalszym procesie realizacji ulegną zakryciu.

Odbiór robót zanikających i ulegających zakryciu będzie dokonany w czasie umożliwiającym wykonanie ewentualnych korekt i poprawek bez hamowania ogólnego postępu robót.

Odbioru robót dokonuje Inżynier/Kierownik projektu.

Gotowość danej części robót do odbioru zgłasza Wykonawca wpisem do dziennika budowy i jednoczesnym powiadomieniem Inżyniera/Kierownika projektu. Odbiór będzie przeprowadzony niezwłocznie, nie później jednak niż w ciągu 3 dni od daty zgłoszenia wpisem do dziennika budowy i powiadomienia o tym fakcie Inżyniera/Kierownika projektu.

Jakość i ilość robót ulegających zakryciu ocenia Inżynier/Kierownik projektu na podstawie dokumentów zawierających komplet wyników badań laboratoryjnych i w oparciu o przeprowadzone pomiary, w konfrontacji z dokumentacją projektową, SST i uprzednimi ustaleniami.

8.3. Odbiór częściowy

Odbiór częściowy polega na ocenie ilości i jakości wykonanych części robót. Odbioru częściowego robót dokonuje się wg zasad jak przy odbiorze ostatecznym robót. Odbioru robót dokonuje Inżynier/Kierownik projektu.

8.4. Odbiór ostateczny robót

8.4.1. Zasady odbioru ostatecznego robót

Odbiór ostateczny polega na finalnej ocenie rzeczywistego wykonania robót w odniesieniu do ich ilości, jakości i wartości.

Całkowite zakończenie robót oraz gotowość do odbioru ostatecznego będzie stwierdzona przez Wykonawcę wpisem do dziennika budowy z bezzwłocznym powiadomieniem na piśmie o tym fakcie Inżyniera/Kierownika projektu.

Odbiór ostateczny robót nastąpi w terminie ustalonym w dokumentach umowy, licząc od dnia potwierdzenia przez Inżyniera/Kierownika projektu zakończenia robót i przyjęcia dokumentów, o których mowa w punkcie 8.4.2.

Odbioru ostatecznego robót dokona komisja wyznaczona przez Zamawiającego w obecności Inżyniera/Kierownika projektu i Wykonawcy. Komisja odbierająca roboty dokona ich oceny jakościowej na podstawie przedłożonych dokumentów, wyników badań i pomiarów, ocenie wizualnej oraz zgodności wykonania robót z dokumentacją projektową i SST.

W toku odbioru ostatecznego robót komisja zapozna się z realizacją ustaleń przyjętych w trakcie odbiorów robót zanikających i ulegających zakryciu, zwłaszcza w zakresie wykonania robót uzupełniających i robót poprawkowych.

W przypadkach niewykonania wyznaczonych robót poprawkowych lub robót uzupełniających w warstwie ścieralnej lub robotach wykończeniowych, komisja przerwie swoje czynności i ustali nowy termin odbioru ostatecznego.

W przypadku stwierdzenia przez komisję, że jakość wykonywanych robót w poszczególnych asortymentach nieznacznie odbiega od wymaganej dokumentacją projektową i SST z uwzględnieniem tolerancji i nie ma większego wpływu na cechy eksploatacyjne obiektu i bezpieczeństwo ruchu, komisja dokona potrąceń, oceniając pomniejszoną wartość wykonywanych robót w stosunku do wymagań przyjętych w dokumentach umowy.

8.4.2. Dokumenty do odbioru ostatecznego

Podstawowym dokumentem do dokonania odbioru ostatecznego robót jest protokół odbioru ostatecznego robót sporządzony wg wzoru ustalonego przez Zamawiającego.

Do odbioru ostatecznego Wykonawca jest zobowiązany przygotować następujące dokumenty:

1. 1. dokumentację projektową podstawową z naniesionymi zmianami oraz dodatkową, jeśli została sporządzona w trakcie realizacji umowy,
2. 2. szczegółowe specyfikacje techniczne (podstawowe z dokumentów umowy i ew. uzupełniające lub zamienne),
3. 3. recepty i ustalenia technologiczne,
4. 4. dzienniki budowy i książki obmiarów (oryginały),
5. 5. wyniki pomiarów kontrolnych oraz badań i oznaczeń laboratoryjnych, zgodne z SST i ew. PZJ,
6. 6. deklaracje zgodności lub certyfikaty zgodności wbudowanych materiałów zgodnie z SST i ew. PZJ,
7. 7. opinię technologiczną sporządzoną na podstawie wszystkich wyników badań i pomiarów załączonych do dokumentów odbioru, wykonanych zgodnie z SST i PZJ,
8. 8. rysunki (dokumentacje) na wykonanie robót towarzyszących (np. na przełożenie linii telefonicznej, energetycznej, gazowej, oświetlenia itp.) oraz protokoły odbioru i przekazania tych robót właścicielom urządzeń,
9. 9. geodezyjną inwentaryzację powykonawczą robót i sieci uzbrojenia terenu,
10. 10. kopię mapy zasadniczej powstałej w wyniku geodezyjnej inwentaryzacji powykonawczej.

W przypadku, gdy wg komisji, roboty pod względem przygotowania dokumentacyjnego nie będą gotowe do odbioru ostatecznego, komisja w porozumieniu z Wykonawcą wyznaczy ponowny termin odbioru ostatecznego robót.

Wszystkie zarządzane przez komisję roboty poprawkowe lub uzupełniające będą zestawione wg wzoru ustalonego przez Zamawiającego.

Termin wykonania robót poprawkowych i robót uzupełniających wyznaczy komisja.

8.5. Odbiór pogwarancyjny

Odbiór pogwarancyjny polega na ocenie wykonanych robót związanych z usunięciem wad stwierdzonych przy odbiorze ostatecznym i zaistniałych w okresie gwarancyjnym.

Odbiór pogwarancyjny będzie dokonany na podstawie oceny wizualnej obiektu z uwzględnieniem zasad opisanych w punkcie 8.4 „Odbiór ostateczny robót”.

9. PODSTAWA PŁATNOŚCI

9.1. Ustalenia ogólne

Podstawą płatności jest cena jednostkowa skalkulowana przez Wykonawcę za jednostkę obmiarową ustaloną dla danej pozycji kosztorysu.

Dla pozycji kosztorysowych wycenionych ryczałtowo podstawą płatności jest wartość (kwota) podana przez Wykonawcę w danej pozycji kosztorysu.

Cena jednostkowa lub kwota ryczałtowa pozycji kosztorysowej będzie uwzględniać wszystkie czynności, wymagania i badania składające się na jej wykonanie, określone dla tej roboty w SST i w dokumentacji projektowej.

Ceny jednostkowe lub kwoty ryczałtowe robót będą obejmować:

- - robocizną bezpośrednią wraz z towarzyszącymi kosztami,
- - wartość zużytych materiałów wraz z kosztami zakupu, magazynowania, ewentualnych ubytków i transportu na teren budowy,
- - wartość pracy sprzętu wraz z towarzyszącymi kosztami,
- - koszty pośrednie, zysk kalkulacyjny i ryzyko,
- - podatki obliczone zgodnie z obowiązującymi przepisami.

Do cen jednostkowych nie należy wliczać podatku VAT.

9.2. Warunki umowy i wymagania ogólne D-M-00.00.00

Koszt dostosowania się do wymagań warunków umowy i wymagań ogólnych zawartych w D-M-00.00.00 obejmuje wszystkie warunki określone w ww. dokumentach, a nie wyszczególnione w kosztorysie.

9.3. Objazdy, przejazdy i organizacja ruchu

Koszt wybudowania objazdów/przejazdów i organizacji ruchu obejmuje:

- (a) (a) opracowanie oraz uzgodnienie z Inżynierem/Kierownikiem projektu i odpowiednimi instytucjami projektu organizacji ruchu na czas trwania budowy, wraz z dostarczeniem kopii projektu Inżynierowi/Kierownikowi projektu i wprowadzaniem dalszych zmian i uzgodnień wynikających z postępu robót,
- (b) (b) ustawienie tymczasowego oznakowania i oświetlenia zgodnie z wymaganiami bezpieczeństwa ruchu,
- (c) (c) opłaty/dzierżawy terenu,
- (d) (d) przygotowanie terenu,
- (e) (e) konstrukcję tymczasowej nawierzchni, ramp, chodników, krawężników, barier, oznakowań i drenażu,

(f) (f) tymczasową przebudowę urządzeń obcych.

Koszt utrzymania objazdów/przejazdów i organizacji ruchu obejmuje:

(a) (a) oczyszczanie, przestawienie, przykrycie i usunięcie tymczasowych oznakowań pionowych, poziomych, barier i świateł,

(b) (b) utrzymanie płynności ruchu publicznego.

Koszt likwidacji objazdów/przejazdów i organizacji ruchu obejmuje:

(a) (a) usunięcie wbudowanych materiałów i oznakowania,

(b) (b) doprowadzenie terenu do stanu pierwotnego.

10. PRZEPISY ZWIĄZANE

1. 1. Ustawa z dnia 7 lipca 1994 r. - Prawo budowlane (Dz. U. Nr 89, poz. 414 z późniejszymi zmianami).

2. 2. Zarządzenie Ministra Infrastruktury z dnia 19 listopada 2001 r. w sprawie dziennika budowy, montażu i rozbiórki oraz tablicy informacyjnej (Dz. U. Nr 138, poz. 1555).

3. 3. Ustawa z dnia 21 marca 1985 r. o drogach publicznych (Dz. U. Nr 14, poz. 60 z późniejszymi zmianami).