

**PROJEKT BUDOWLANY
INSTALACJI WOD-KAN.**

INWESTOR - URZĄD GMINY I MIASTA W DRZEWICY
Ul. St. Staszica 22, 26-340 Drzewica

NAZWA INWESTYCJI - **Remont kuchni z zapleczem, w budynku Przedszkola
Samorządowego w Drzewicy**

ADRES - Drzewica , ul. Stawowa 58, 26-340 Drzewica

TEMAT - **INSTALACJA WOD-KAN.**

DATA - **Czerwiec 2015r**

Projektował: mgr inż. R. Frączek upr. budowl LOD/0792/PWOS/07

Zawartość projektu :

1. Strona tytułowa			str. 1
2. Opis techniczny instalacji wod-kan..			str.2-3
3. Instalacja wodociągowa	- rzut kuchni	rys. IS-01	str. 4
4. Instalacja wodociągowa	- aksonometria	rys. IS-02	str. 5
5. Instalacja kanalizacji sanitarnej	- rzut kuchni	rys. IS-03	str.6
6. Instalacja kanalizacji sanitarnej	- rozwinięcie	rys. IS-04	str.7

OPIS TECHNICZNY

do projektu instalacji wod-kan. i c.w.u.

1. PODSTAWA OPRACOWANIA

Projekt opracowano w oparciu o niżej przedstawione materiały :

- Zlecenie i Umowa z Inwestorem
- Projekt technologiczny i architektoniczny pomieszczeń kuchni z zapleczem
- Uzgodnienia z Inwestorem
- Warunki Techniczne Wykonania i Odbioru Robót Budowlano-Montażowych
Tom II Instalacje Sanitarne i Przemysłowe
- Normy i przepisy

2. ZAKRES OPRACOWANIA

Niniejsze opracowanie obejmuje zakres:

- Projekt budowy i przebudowy instalacji wodno-kanalizacyjnej i c.w.u. w pomieszczeniach kuchni z zapleczem w budynku Przedszkola.

3. OPIS TECHNICZNY WEWNĘTRZNEJ INSTALACJI WODY

W celu doprowadzenia pomieszczeń kuchni z zapleczem, w funkcjonującym budynku Przedszkola, do obecnie obowiązujących wymogów w zakresie higieniczno-sanitarnym projektuje się między innymi wymianę wewnętrznej instalacji wodociągowej i kanalizacyjnej wraz z wymianą przyborów sanitarnych w tym umywalk , zlewozmywaków i wpustów podłogowych. Zasilanie nowoprojektowanych przyborów sanitarnych w wodę zimną i ciepłą projektuje się z istniejących pionów wodnych, ale z zastosowaniem rur PE-Xa. Rozprowadzenie wody do przyborów w systemie trójnikowym, łączenie rur za pomocą złązek systemowych. Zastosowane materiały powinny posiadać świadectwa dopuszczenia PZH do stosowania do wody pitnej.

Przewody wodne prowadzić w bruzdach ściennych oraz w posadzce podłogowej. Rurociągi wody zimnej prowadzić w rurze karbowanej typu PESZEL, rurociągi wody ciepłej izolować otuliną z pianki polietylenowej laminowanej folią polietylenową i prowadzić w sposób umożliwiający samokompensację. Rozstaw uchwyty mocujących zgodnie z instrukcją producenta rur. Przejścia przez przegrody wykonać w tulejach ochronnych z polipropylenu.

Przestrzeń między rurą przewodową a osłonową wypełnić masą trwale plastyczną. Wszystkie otwory w ścianach wykonać metodą przewiertu. Jako armaturę odcinającą projektuje się zawory kulowe. Baterie umywalkowe i do zlewozmywaków stojące, w klasie standard. Umywalki ceramiczne o szerokości 50cm , w klasie standard, zlewozmywaki dwukomorowe ze stali nierdzewnej w klasie standard.

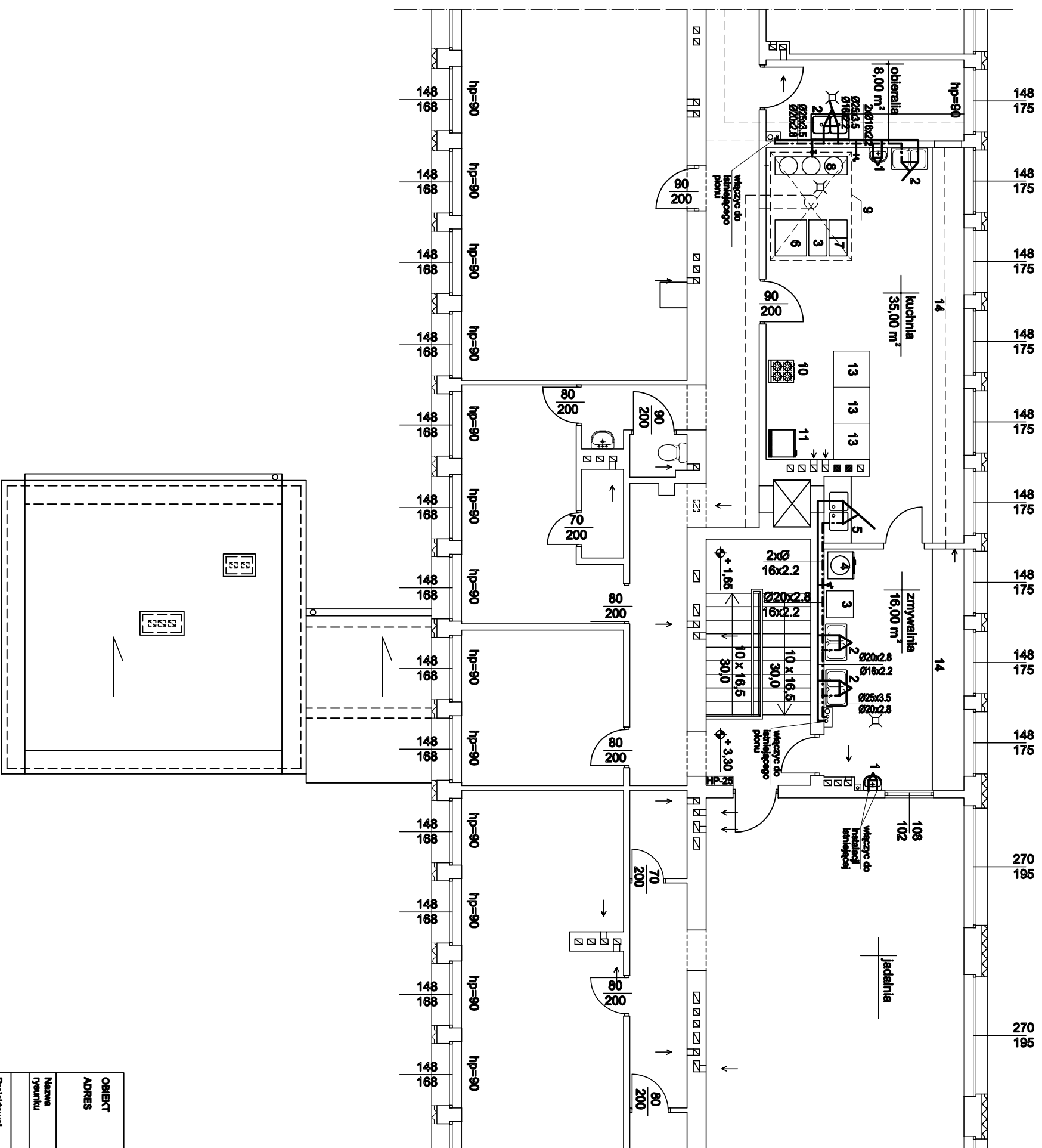
Instalację wody zimnej i ciepłej po montażu poddać próbie szczelności na ciśnienie 1.0MPa, stosując się do wskazań producenta zastosowanych materiałów. Po uzyskaniu pozytywnych wyników prób szczelności instalacje należy dokładnie wypłukać, następnie wykonać izolację cieplną przewodów wody ciepłej i dokonać zakrycia przewodów tynkiem lub inną obudową. Ze względów higienicznych należy zabudować istniejące piony wodne i kanalizacyjne w obrębie kuchni i zaplecza materiałami odpornymi na wilgoć i łatwo zmywalnymi.

4.OPIS TECHNICZNY INSTALACJI WEWNĘTRZNEJ KANALIZACYJNEJ

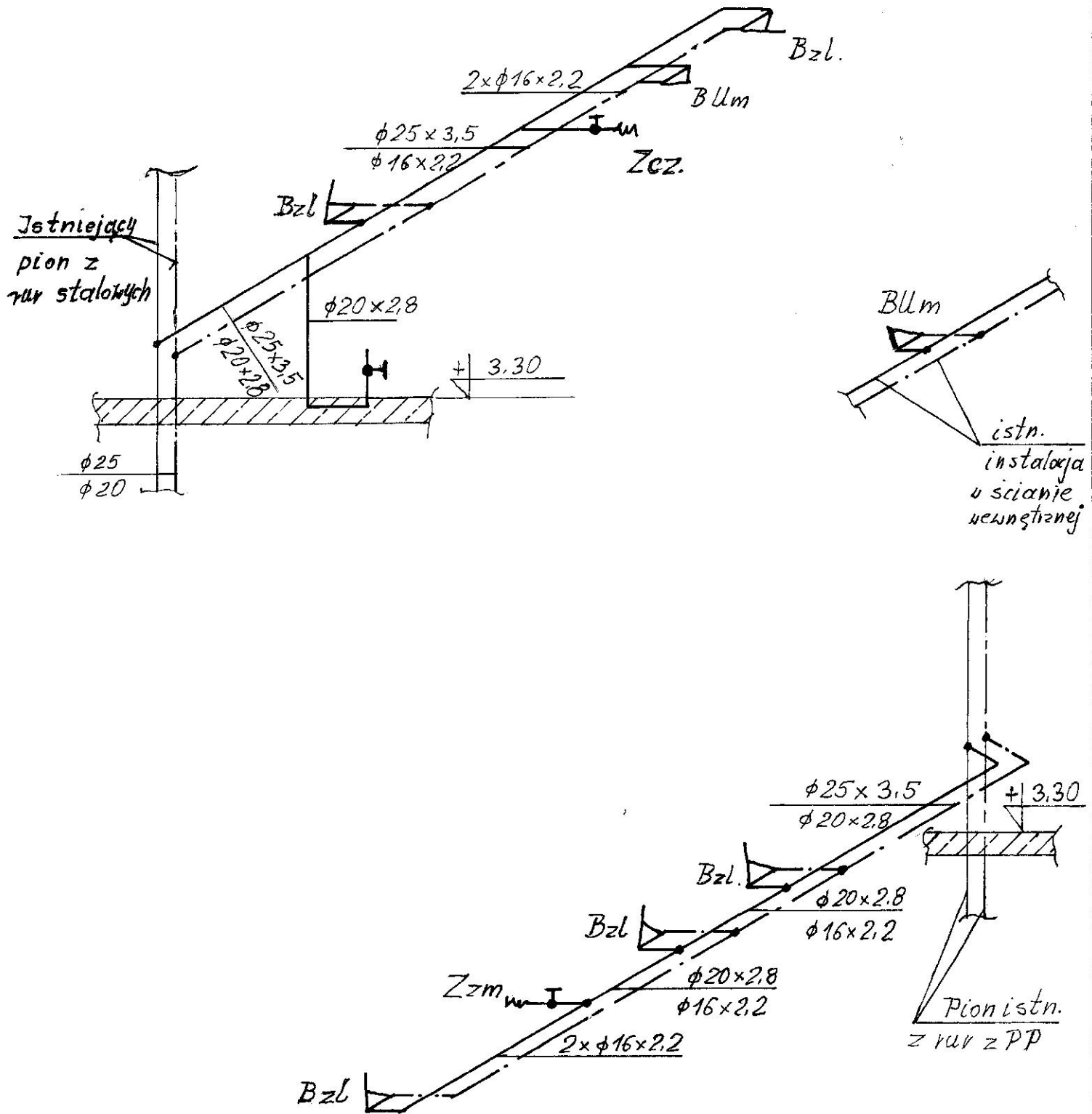
Odprowadzenie ścieków od zamontowanych przyborów sanitarnych w pom. kuchni i zaplecza na poziomie piętra budynku projektuje się do istniejących pionów wykonanych z PVC. W ramach remontu należy zdemontować wszystkie przybory – umywalki, zlewozmywaki i wpusty podłogowe żeliwne oraz wszystkie rurociągi –podejścia pod te przybory, wykonane w większości z rur żeliwnych, które uległy mocnemu zużyciu i korozji co jest przyczyną przecieków. W pom kuchni i zmywalni projektuje się zastosować w miejsce istniejących wpustów podłogowych żeliwnych wpusty ze stali nierdzewnej z rusztem blaszanym, wyposażone w syfony i sitka, wymiar wpustu min. 150x150mm, odpływy Ø50. W pom. obieralni zamontować wpust o wym. min. 200x200mm z rusztem blaszanym, koszykiem osadczym i syfonem, odpływ Ø110. Nową instalację wewnętrzną kanalizacyjną projektuje się wykonać z rur PVC wg PN-74/C-89200, łączonych na kielichy z uszczelkami metodą wciskową. W miejscu połączenia rur PVC z rurami żeliwnymi zastosować specjalne kształtki przejściowe(manszety). Podejścia pod przybory wykonać w bruzdach ściennych i w posadzce podłogowej. Przejścia przez ściany wykonać w tulejach ochronnych, przestrzeń między przewodem , a tuleją ochronną wypełnić masą trwale plastyczną. Istniejące piony kanalizacyjne pozostają bez zmian. Wszystkie podejścia pod przybory sanitarne powinny mieć zamknięcia wodne(syfony) o wysokości min. 5cm. Zgodnie z wymogami higienicznymi, istniejące piony kanalizacyjne po zakończeniu montażu połączeń dopływów do pionów należy obudować materiałami odpornymi na wilgoć i łatwo zmywalnymi .

Całość robót instalacyjnych wykonać pod nadzorem osoby posiadającej odpowiednie uprawnienia i zgodnie z Warunkami Technicznymi Wykonania i Odbioru Robót Budowlano-Montażowych Cz.II Instalacje Sanitarne i Przemysłowe.

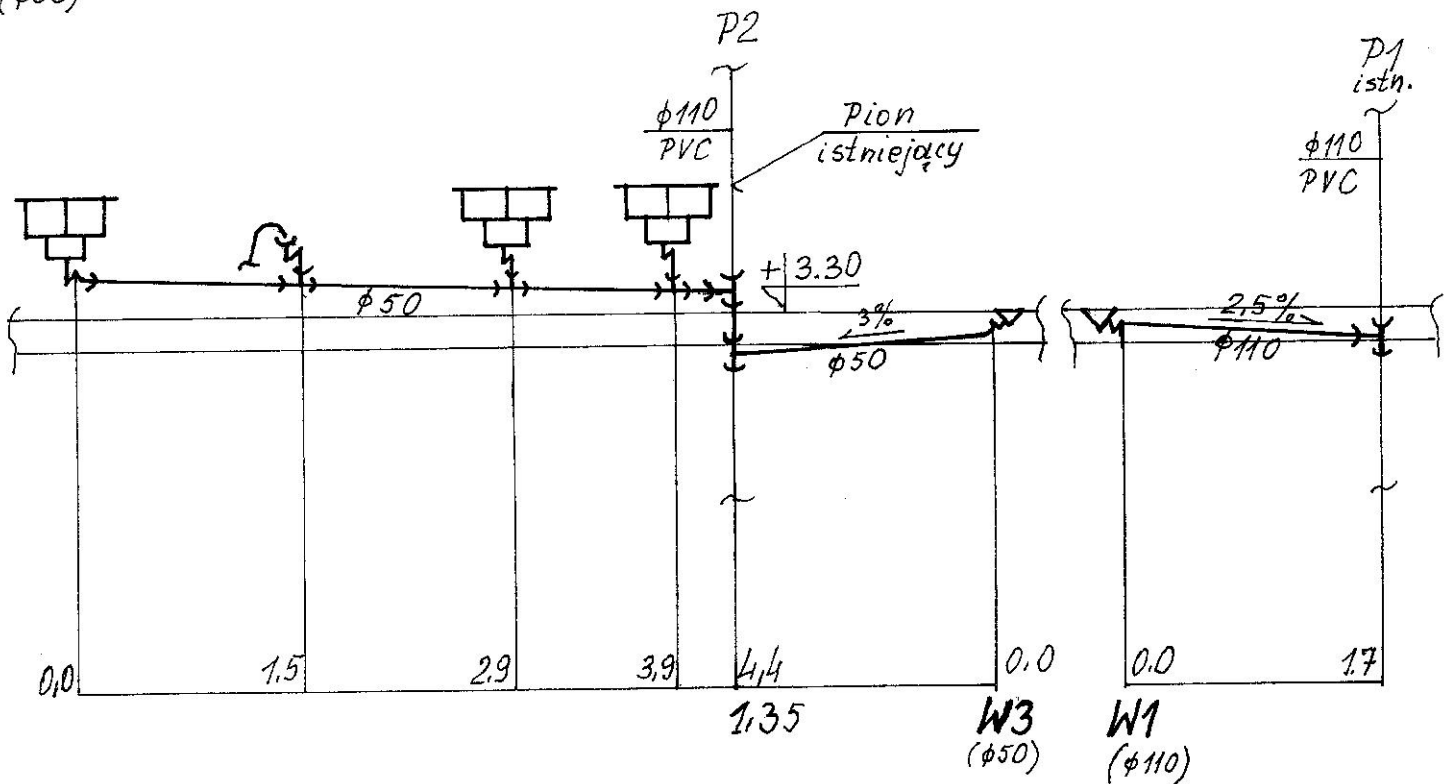
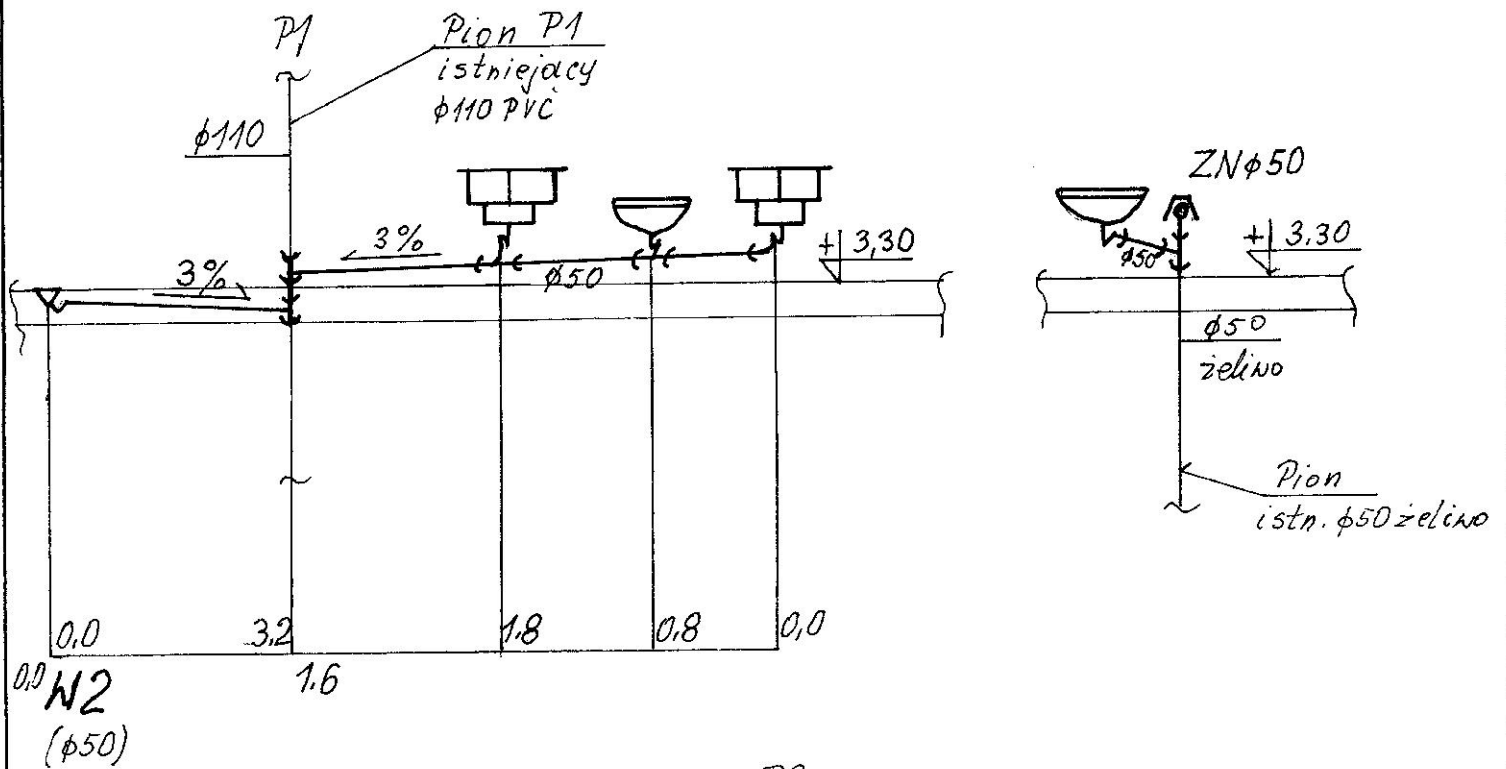
Opracował : mgr inż. R. Frączek upr. bud. LOD/0792/PWOS/07



OBIEKT	BUDYNEK PRZEDSZKOLA SAMORZĄDOWEGO		
ADRES	Drzewica dz. nr ewid. 36/3, ul. Sławowa 58 obręb ewid. Miasto drzewica, gm. Drzewica		
Nazwa	RZUT KUCHNI - Instalacja wodociągowa		
Typu	Instalacja		
Projektował	mgr inż. R. Frączek	nr uprawnień	LOD.0782/PW.0507
	Maj 2016 r	Skala 1/100	nr rys. IS-01



OBIEKT	BUDYNEK PRZEDSZKOLA SAMORZĄDOWEGO		
ADRES	Drzewica dz. nr ewid. 36/3, ul. Stawcwa 58 obręb ewid. Miasto drzewica, gm. Drzewica		
Nazwa rysunku	RZUT KUCHNI, - Instalacja wodociągowa - aksonometria		
	Imię i nazwisko	nr uprawnień	podp's
Projektował	mgr inż. R. Frączek	LOD/0792/PWOS/07	
	Maj 2015 r	Skala 1/100	nr rys. IS-02



OBIEKT	BUDYNEK PRZEDSZKOLA SAMORZĄDOWEGO		
ADRES	Drzewica dz. nr ewid. 36/3, ul. Stawowa 58 obręb ewid. Miasto drzewica, gm. Drzewica		
Nazwa rysunku	RZUT KUCHNI - Instalacja kanalizacyjna - rozwinięcie		
	Imię i nazwisko	nr. uprawnień	podpis
Projektował	mgr inż. R. Frączek	LOD/0792/PWOS/C7	
	Maj 2015 r.	Skala 1/100	nr rys. IS-04